



Logistikzug-Lösungen

LT06 – LT10 M | LT10 W

Tragfähigkeit 0,6 t – 1,0 t | Baureihe 8971

Kompakter Indoor-Zug

- Kompakter Logistikzug für den Warentransport im Innenbereich
- Als W-Rahmen mit abgeschrägter Plattform für beidseitiges Be- und Entladen oder M-Rahmen für ebenerdiges Be- und Entladen verfügbar
- Die schmale Bauweise und die wendige Ein-Achs-Konstruktion ermöglichen den flexiblen Einsatz, auch in beengten Umgebungen
- Hohe Geschwindigkeit des Zugfahrzeugs dank geringem Eigengewicht der Anhänger
- Die Rahmen sind erhältlich mit Linde Trolleys oder können an kundeneigene Ladungsträger angepasst werden

TECHNISCHE DATEN (gemäß VDI 2198)

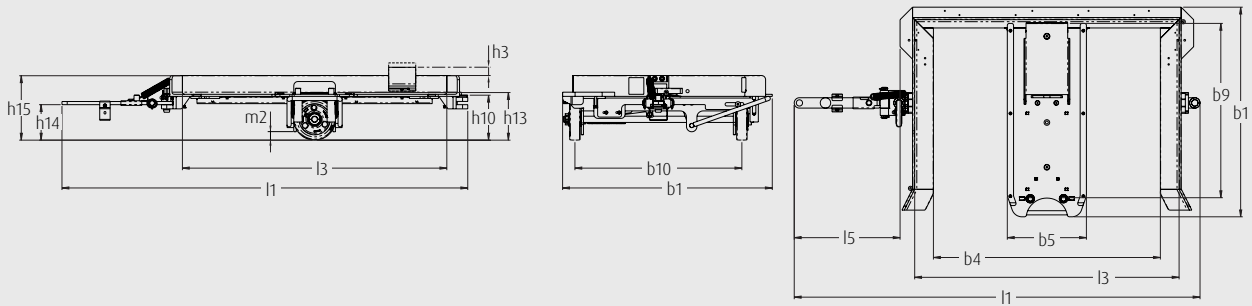
Zur Vereinfachung wurden repräsentative Modelle herangezogen. Die endgültigen Daten, welche je nach kundenspezifischem Umfang und Konfiguration variieren können, sind bei Ihrem lokalen Ansprechpartner zu erfragen.

Kennzeichen	1.1	Hersteller		Linde MH	Linde MH	Linde MH	Linde MH	Linde MH	Linde MH	Linde MH
	1.2	Typzeichen des Herstellers		LT06 M 1×TR1200×800 ⁹⁾	LT10 M 1×TR1200×800 ⁹⁾	LT10 M 1×TR1200×1000 ⁹⁾	LT10 M 2×TR800×600 ⁹⁾	LT10 W 1×TR1200×800 ⁹⁾	LT10 W 1×TR1200×1000 ⁹⁾	LT10 W 3×TR800×600 ⁹⁾
	1.2a	Baureihe		8971	8971	8971	8971	8971	8971	8971
	1.5	Tragfähigkeit/Last	Q (t)	0,6	1,0	1,0	1,0 ⁹⁾	1,0	1,0	1,0 ⁹⁾
	1.9	Radstand	y (mm)	-	-	-	-	-	-	-
Gewichte	2.1	Eigengewicht	kg	158	170	200	254	204	237	408
Räder / Fahrwerk	3.1	Bereifung Vollgummi, Superelastik, Luft, Polyurethan		PU	PU	PU	PU	PU	PU	PU
	3.2	Reifengröße, vorn		Ø 200 × 50	Ø 200 × 50	Ø 200 × 50	Ø 200 × 50	Ø 200 × 50	Ø 200 × 50	Ø 200 × 50
	3.5	Räder, Anzahl vorn/hinten (x = angetrieben)		2	2	2	2	2	2	2
	3.6	Spurweite, vorn	b10 (mm)	800	800	1000	845	810	1010	810
Grundabmessungen	4.2.1	Gesamthöhe	h15 (mm)	310/350 ⁷⁾	310/350 ⁷⁾	310/350 ⁷⁾	310/350 ⁷⁾	313/353 ⁷⁾	313/353 ⁷⁾	313/353 ⁷⁾
	4.4	Hub	h3 (mm)	40 ⁹⁾	40 ⁹⁾	40 ⁹⁾	40 ⁹⁾	40 ⁹⁾	40 ⁹⁾	40 ⁹⁾
	4.4a	Hubfunktion		hydraulisch/ elektrisch ⁹⁾	hydraulisch/ elektrisch ⁹⁾	hydraulisch/ elektrisch ⁹⁾	hydraulisch/ elektrisch ⁹⁾	hydraulisch/ elektrisch ⁹⁾	hydraulisch/ elektrisch ⁹⁾	hydraulisch/ elektrisch ⁹⁾
	4.9	Höhe Deichselgriff	h14 (mm)	170/210 ⁷⁾	170/210 ⁷⁾	170/210 ⁷⁾	170/210 ⁷⁾	170/210 ⁷⁾	170/210 ⁷⁾	170/210 ⁷⁾
	4.12	Kupplungshöhe	h10 (mm)	185/225 ⁷⁾	185/225 ⁷⁾	185/225 ⁷⁾	185/225 ⁷⁾	185/225 ⁷⁾	185/225 ⁷⁾	185/225 ⁷⁾
	4.15	Höhe gesenkt	h13 (mm)	228	228	228	228	228	228	228
	4.16	Ladeflächenlänge	l3 (mm)	1270	1270	1270	1786	1240	1240	2030
	4.17	Überhanglänge	l5 (mm)	533	533	683	683	533	683	533
	4.18	Ladeflächenbreite	b9 (mm)	837	837	1037	834	834	1034	834
	4.19	Gesamtlänge	l1 (mm)	1953	1953	2095	2568	2069	2219	2859
	4.21	Gesamtbreite	b1 (mm)	1007	1007	1207	1062	1070	1270	1070
	4.25	Gabelaußenabstand	b5 (mm)	380 ⁹⁾	380 ⁹⁾	380 ⁹⁾	536 ⁹⁾	350 ⁹⁾	350 ⁹⁾	350 ⁹⁾
	4.26	Breite zwischen den Radarmen/Ladeflächen	b4 (mm)	1090	1090	1090	1610	1204	1204	1994
	4.32	Bodenfreiheit Mitte Radstand	m2 (mm)	25/65 ⁷⁾	25/65 ⁷⁾	25/65 ⁷⁾	25/65 ⁷⁾	0/40 ⁷⁾	0/40 ⁷⁾	0/40 ⁷⁾
	4.33	Lastabmessung	b × l (mm)	1 × 810 × 1210 ¹⁰⁾ / 1 × 630 × 820 ¹²⁾	1 × 810 × 1210 ¹⁰⁾ / 1 × 630 × 820 ¹²⁾	1 × 1010 × 1210 ¹¹⁾ / 1 × 630 × 1020 ¹³⁾	2 × 630 × 820 ¹²⁾ / 1 × 810 × 1210 ¹¹⁾	1 × 810 × 1210 ¹⁰⁾ / 1 × 630 × 820 ¹²⁾	1 × 1010 × 1210 ¹¹⁾ / 1 × 630 × 1020 ¹³⁾	3 × 630 × 820 ¹²⁾ / 1 × 810 × 1210 ¹⁰⁾
4.34	Arbeitsgangbreite	Ast (mm)	4900 ¹⁴⁾	4900 ¹⁴⁾	5200 ¹⁴⁾	7200 ¹⁴⁾	4900 ¹⁴⁾	5200 ¹⁴⁾	7700 ¹⁴⁾	
4.34b	Arbeitsgangbreite für 90°-Kurve	Ast1 (mm)	3260 ¹⁴⁾	3260 ¹⁴⁾	3460 ¹⁴⁾	3820 ¹⁴⁾	3320 ¹⁴⁾	3520 ¹⁴⁾	4070 ¹⁴⁾	
4.35	Wenderadius	Wa (mm)	1950 ¹⁴⁾	1950 ¹⁴⁾	2100 ¹⁴⁾	3100 ¹⁴⁾	1950 ¹⁴⁾	2100 ¹⁴⁾	3350 ¹⁴⁾	
Leistungsdaten	5.1	Fahrgeschwindigkeit mit/ ohne Last	km/h	15 ¹⁵⁾	15 ¹⁵⁾	15 ¹⁵⁾	15 ¹⁵⁾	15 ¹⁵⁾	15 ¹⁵⁾	15 ¹⁵⁾
	5.2	Hubgeschwindigkeit mit/ ohne Last	m/s	0,01	0,01	0,01	0,01	0,01	0,01	0,01
	5.7	Steigfähigkeit mit/ohne Last	%	7,0 ¹⁶⁾	7,0 ¹⁶⁾	7,0 ¹⁶⁾	7,0 ¹⁶⁾	7,0 ¹⁶⁾	7,0 ¹⁶⁾	7,0 ¹⁶⁾
E-Motor	6.2	Hubmotor, Leistung bei S3 15 %	kW	0,4 ⁹⁾	0,4 ⁹⁾	0,4 ⁹⁾	0,4 ⁹⁾	0,4 ⁹⁾	0,4 ⁹⁾	0,4 ⁹⁾
Sonstiges	10.8	Anhängerkupplung, Art/Typ, DIN 15170		Ø 25/Ø 30 ¹⁷⁾	Ø 25/Ø 30 ¹⁷⁾	Ø 25/Ø 30 ¹⁷⁾	Ø 25/Ø 30 ¹⁷⁾	Ø 25/Ø 30 ¹⁷⁾	Ø 25/Ø 30 ¹⁷⁾	Ø 25/Ø 30 ¹⁷⁾

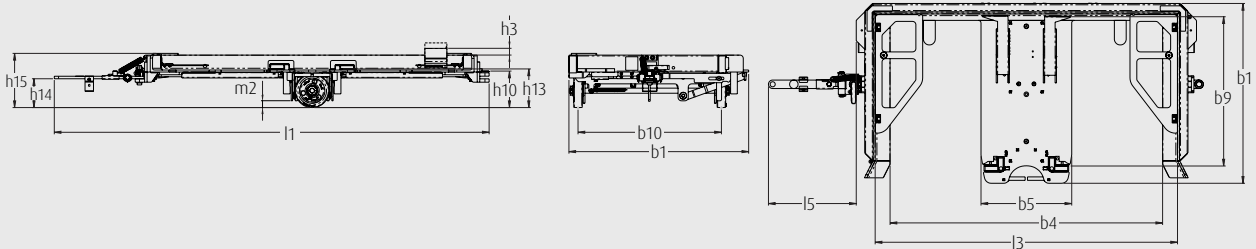
- Rahmenausführung zum Transport von entweder einem Linde Trolley TR1200×800 oder einem Linde Trolley TR800×600 mit einem Rahmen
- Rahmenausführung zum Transport von entweder einem Linde Trolley TR1200×1000 oder einem Linde Trolley TR1000×600 mit einem Rahmen
- Rahmenausführung zum Transport von entweder zwei Linde Trolleys TR800×600 oder einem Linde Trolley TR1200×800 mit einem Rahmen
- Rahmenausführung zum Transport von entweder drei Linde Trolleys TR800×600 oder einem Linde Trolley TR1200×800 mit einem Rahmen
- Zwei Stellplätze. Max. Tragfähigkeit des linken bzw. rechten Stellplatzes = 300 kg. Max. Tragfähigkeit des zentrierten Stellplatzes = 1000 kg. Bei Zweifachbelastung darf ein Trolley max. 300 kg wiegen
- Drei Stellplätze. Max. Tragfähigkeit des linken bzw. rechten Stellplatzes = 300 kg. Max. Tragfähigkeit des mittleren Stellplatzes = 1000 kg. Bei Dreifachbelastung darf ein Trolley max. 300 kg wiegen
- Im abgesenkten/angehobenen Zustand
- Nach Hubinitiierung wird der komplette Rahmen samt Lastaufnahmevorrichtung um 40 mm hydraulisch angehoben. Optional ist eine elektrische Hubfunktion erhältlich (ein Hubmotor). Freihub beim LT M = 7 mm, beim LT W = 0 mm

- LT M: Mittige Lastaufnahmevorrichtung; LT W: Mittelblock
- Ladeflächenmaße b9×l3 der Linde Trolleys TR1200×800 = 810×1210 mm (Außenmaße b1×l1 inkl. Fangecken = 860×1260 mm)
- Ladeflächenmaße b9×l3 der Linde Trolleys TR1200×1000 = 1010×1210 mm (Außenmaße b1×l1 inkl. Fangecken = 1060×1260 mm)
- Ladeflächenmaße b9×l3 der Linde Trolleys TR800×600 = 630×820 mm (Außenmaße b1×l1 inkl. Fangecken = 680×870 mm)
- Ladeflächenmaße b9×l3 der Linde Trolleys TR1000×600 = 630×1020 mm (Außenmaße b1×l1 inkl. Fangecken = 680×1070 mm)
- Für vier Rahmen in Kombination mit einem P60 C der Baureihe 4595. Ast-Werte = inkl. Sicherheitsabstand von 1000 mm (a/2 = 500 mm auf jeder Seite)
- Abhängig von dem eingesetzten Zugfahrzeug
- Bei Rampenfahrt max. 6 km/h fahren. Bis 7 % ist die Rampe ohne Radius befahrbar. Steigungen darüber hinaus müssen projektspezifisch betrachtet werden
- Logistikzug-Deichselssystem für LT M und LT W. Rahmen sind mit dem Zugfahrzeug (zweistufige Kupplung) durch einen Ø 25 mm-Bolzen verbunden und untereinander durch einen Ø 30 mm-Bolzen verbunden

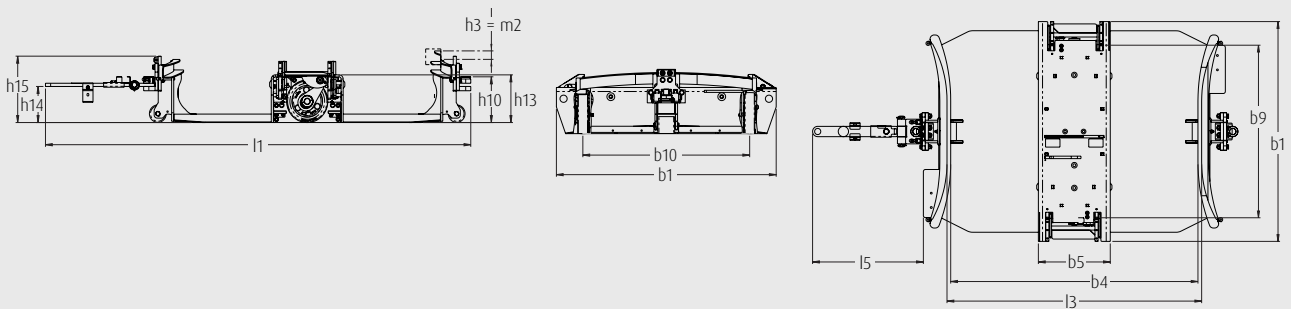
LT06 M / LT10 M (1×TR1200×800 / 1×TR1200×1000)



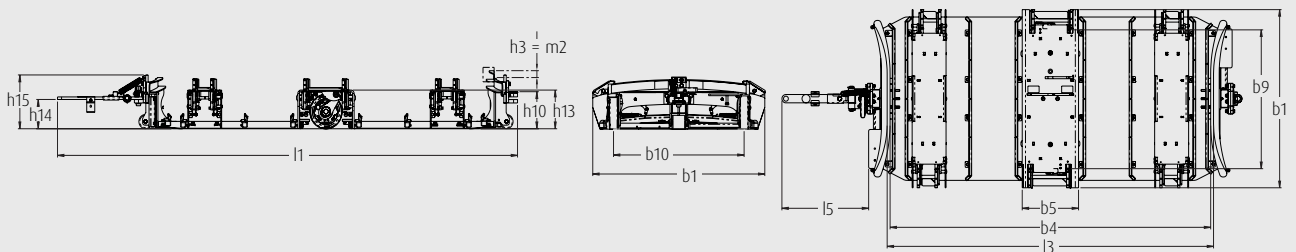
LT10 M (2×TR800×600)



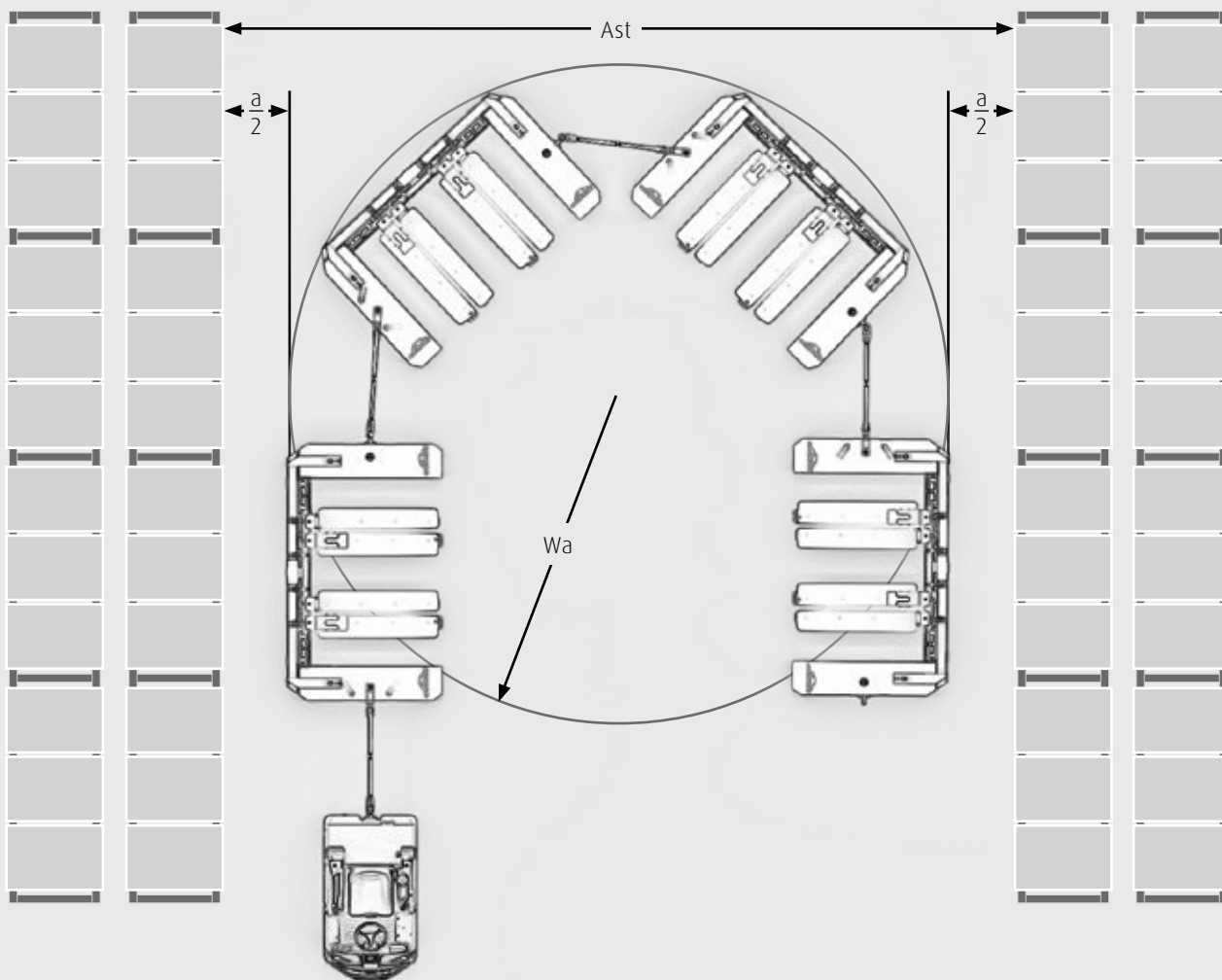
LT10 W (1×TR1200×800 / 1×TR1200×1000)



LT10 W (3×TR800×600)



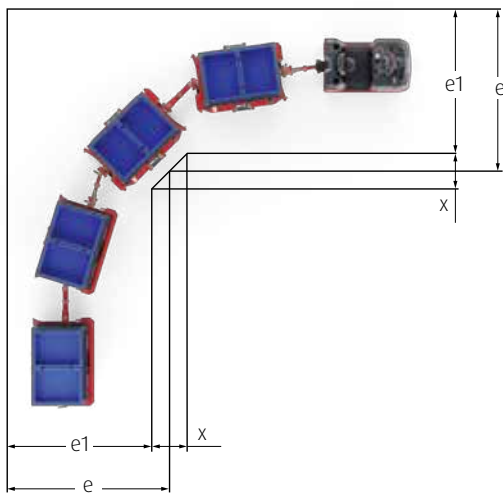
AST



ARBEITSGANGBREITEN

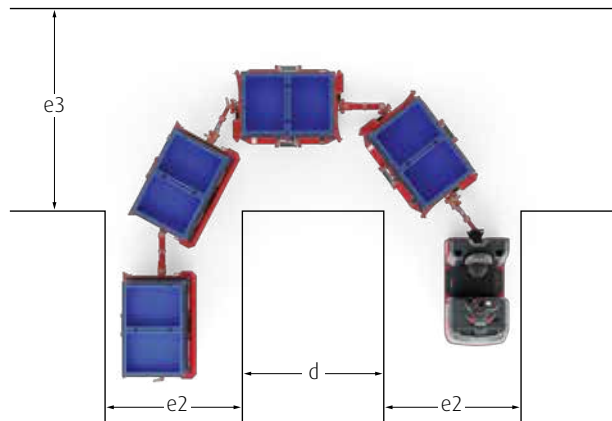
Rahmenart	Rahmengröße	Rahmen pro Zug	Ladungen pro Zug	Zuglängen (mm)	e (mm) ¹⁾	e1 (mm) ¹⁾	x (mm)	e2 (mm) ¹⁾	e3 (mm) ¹⁾	d (mm)	e4 (mm) ²⁾³⁾⁴⁾
LT06 M	1xTR1200x800	2	2	5322 ²⁾ /5676 ³⁾	2010	2010	0	2200 ²⁾ /2400 ³⁾	2000	2000	2900
		4	4	9118 ²⁾ /9472 ³⁾	2260	2010	500	3000 ²⁾ /3200 ³⁾	2000	2000	2900
LT10 M	1xTR1200x800	2	2	5322 ²⁾ /5676 ³⁾	2010	2010	0	2200 ²⁾ /2400 ³⁾	2000	2000	2900
		4	4	9118 ²⁾ /9472 ³⁾	2260	2010	500	3000 ²⁾ /3200 ³⁾	2000	2000	2900
	1xTR1200x1000	2	2	5622 ²⁾ /5976 ³⁾	2210	2210	0	2500 ²⁾ /2700 ³⁾	2300	2000	3300
		4	4	9718 ²⁾ /10072 ³⁾	2460 ²⁾ /2710 ³⁾	2210	500 ²⁾ /1000 ³⁾	3300 ²⁾ /3500 ³⁾	2300	2000	3300
2xTR800x600	2	4/2 ⁵⁾	6864 ²⁾ /7218 ³⁾	2320	2070	500	2500 ²⁾ /2600 ³⁾	2500	2000	2950	
	4	8/4 ⁶⁾	12202 ²⁾ /12556 ³⁾	2820	2070	1500	3500 ²⁾ /3600 ³⁾	2500	2000	2950	
LT10 W	1xTR1200x800	2	2	5565 ²⁾ /5919 ³⁾	2070	2070	0	2200 ²⁾ /2400 ³⁾	2000	2000	2950
		4	4	9604 ²⁾ /9958 ³⁾	2320	2070	500	3000 ²⁾ /3200 ³⁾	2000	2000	2950
	1xTR1200x1000	2	2	5865 ²⁾ /6219 ³⁾	2270	2270	0	2500 ²⁾ /2700 ³⁾	2000	2000	3350
		4	4	10204 ²⁾ /10558 ³⁾	2520 ²⁾ /2770 ³⁾	2270	500	3300 ²⁾ /3500 ³⁾	2000	2000	3350
	3xTR800x600	2	6/2 ⁵⁾	7145 ²⁾ /7499 ³⁾	2570	2070	1000	2700 ²⁾ /2800 ³⁾	2700	2000	2950
		4	12/4 ⁶⁾	12764 ²⁾ /13118 ³⁾	3070	2070	2000	3700 ²⁾ /3800 ³⁾	2700	2000	2950

90°-KURVEN



e = Gangbreite ohne Modifizierung der Ecken
 e1 = Gangbreite bei Modifizierung der Ecken
 x = Modifizierung der Ecken nach innen

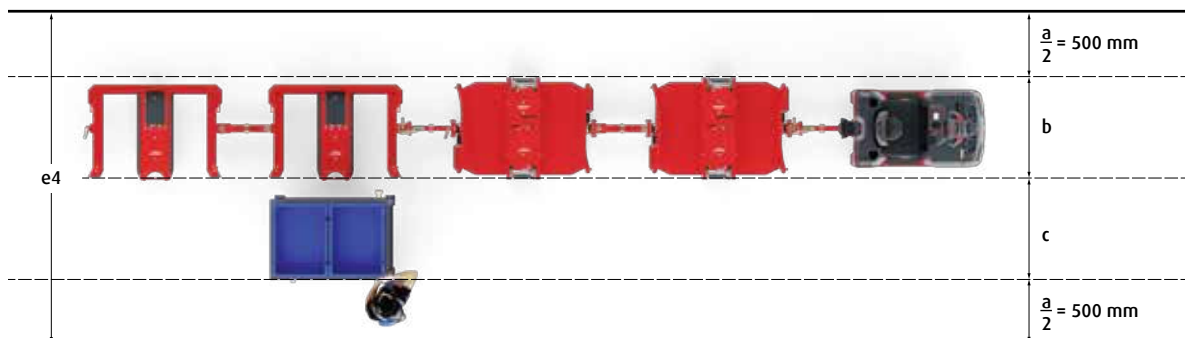
180°-KURVEN



e2 = Gangbreite vor/nach einer 180°-Kurve
 e3 = Gangbreite während einer 180°-Kurvenfahrt
 d = Abstand zwischen Gängen

BE- UND ENTLADEZONEN

e4 = Benötigte Gangbreite für Be- und Entladevorgang
 a = Randzuschlag + Handlingszuschlag
 b = Breite des Logistikzuges inkl. Spielraum
 c = Trolleyabmessung inkl. Spielraum



- 1) Ohne Begegnungsverkehr und ohne Sicherheitsabstand. Wir empfehlen einen Sicherheitsabstand von 1000 mm ($a/2 = 500$ mm auf jeder Seite). Empfehlung: Je länger der Zug, desto größer der Sicherheitsabstand, um eine mögliche Fahrunsicherheit des Fahrers abzufangen
- 2) In Kombination mit P40-P60 C | P40 C B der Baureihe 4595. Anmerkung: Werte sind kalkuliert; finale Werte können geringfügig abweichen
- 3) In Kombination mit P60-P80 der Baureihe 1191. Anmerkung: Werte sind kalkuliert; finale Werte können geringfügig abweichen
- 4) Empfehlung: $e4 = a + b + c$. Ohne Begegnungsverkehr und ohne Überholvorgänge
- 5) Rahmenausführung zum Transport von entweder zwei Linde Trolleys TR800x600 oder einem Linde Trolley TR1200x800 mit einem Rahmen
- 6) Rahmenausführung zum Transport von entweder drei Linde Trolleys TR800x600 oder einem Linde Trolley TR1200x800 mit einem Rahmen

LOGISTIKZUG SYSTEMÜBERBLICK

ZUGFAHRZEUGE

P20



P40-P60 C | P40 C B



P60-P80



P120-P350



RAHMEN

M-Rahmen



LT06 M



LT10 M

LT10 M für 2xTR



LT10 W



LT10 W für 3xTR

C-Rahmen



LT10 C

LT20 C

B-Rahmen



LT10 B

BM-Rahmen



LT10 BM

LT16 BM

Ch-Rahmen



LT16 Ch



LT16 Ch WP

BMh-Rahmen



LT16 BMh

TROLLEYS

TR-Trolleys

mit modularen Regalaufbauten

BR-Trolleys

mit modularen Regalaufbauten



TR800x600



TR1200x800



TR1200x1000



TR1600x1200



BR1200x800



BR1200x1000



SERIENAUSSTATTUNG / SONDERAUSSTATTUNG

Typzeichen des Herstellers/Ausstattung		LT06 M	LT10 M	LT10 W
Sicherheit	Mechanische Lastsicherung mit automatischer Verriegelung nach Einschub	●	●	●
	Redundante Ladungssicherung: Aktivierung einer zusätzlichen Verriegelung während des Hubs	—	—	●
	Anfahrsperrung im abgesenkten Zustand und deaktivierte Hubfunktion während der Fahrt	●	●	●
	Ein-Achs-System mit zwei Rädern für kompakte Bauweise und verbessertes Nachlaufverhalten	●	●	●
	Wetterschutz mit einer oder zwei Öffnung(en) zur Sicherung der Ladung im Außeneinsatz (RAL 7021)	○	○	○
	Beschilderung des Wetterschutzes (Sicherheitsfeatures oder Kundenlogo)	○	○	○
	Antirutschmatten für Lastaufnahmeflächen	○	○	○
	Fußschutz rechts und links	○	○	●
	Sicherheitsfahnen (2 ×) als visuelle Wahrnehmung sowie Orientierungshilfe für Beladevorgang	○	○	○
Durchtrittsicherung (2 ×) zwischen den Rahmen	○	○	○	
Service	Wartungsarmes Deichsel- und Kupplungssystem	●	●	●
	Wartungsfreies Hydraulik-Hubsystem mit synchronisiertem Heben über beiden Rädern ¹⁾	●	●	●
	Wartungsfreies Elektrik-Hubsystem (patentiert) mit synchronisiertem Heben über beiden Rädern ¹⁾	—	○	○
	Rahmenspezifische Ersatzteilliste durch Scannen des QR-Codes auf dem Typenschild	●	●	●
Anwendung/Lasthandling	Deichselssystem für gerade Anzahl an Rahmen in einem Zugverbund (2/4 Rahmen) ²⁾	●	●	●
	Deichselssystem für ungerade Anzahl an Rahmen in einem Zugverbund (z.B. 3 Rahmen) ³⁾	○	○	○
	Ebenerdige Be- und Entladung	●	●	—
	Einseitiges Lasthandling mit Trolleys während des Beladevorgangs	●	●	●
	Beidseitiges Lasthandling mit Trolleys während des Beladevorgangs	—	—	●
	Herausziehen der Trolleys während des Entladevorgangs in Richtung des Bedieners	●	●	●
	Integrierter Auswurfmechanismus als ergonomische Unterstützung während des Entladevorgangs	●	●	—
	Ergonomische Unterstützung des Be- und Entladevorgangs durch eine abgeschrägte Plattform	—	—	●
	Öffnungsseite links in Fahrtrichtung ⁴⁾	●	●	●
	Öffnungsseite rechts in Fahrtrichtung ⁴⁾	○	○	●
	Linde Trolleys in verschiedenen Ausführungen für den Einschub in Logistikzug-Rahmen	○	○	○
	Rahmengröße für 1 × Linde Trolley TR1200×800/1 × Linde Trolley TR800×600 ⁵⁾	●	●	●
	Rahmengröße für 1 × Linde Trolley TR1200×1000/1 × Linde Trolley TR1000×600 ⁵⁾	○	○	○
	Rahmengröße für 2 × Linde Trolleys TR800×600/1 × Linde Trolley TR1200×800 ⁶⁾	○	○	—
	Rahmengröße für 2 × Linde Trolleys TR1000×600/1 × Linde Trolley TR1200×1000 ⁶⁾	○	○	—
	Rahmengröße für 3 × Linde Trolleys TR800×600/1 × Linde Trolley TR1200×800 ⁷⁾	—	—	○
	Rahmengröße für 3 × Linde Trolleys TR1000×600/1 × Linde Trolley TR1200×1000 ⁷⁾	—	—	○
	Abweichende Rahmengrößen für kundenspezifische Trolleys auf Anfrage	○	○	○
	Hubhöhe von 40 mm: Anheben der Ladung um 33 mm nach Freihub	●	●	—
	Hubhöhe von 40 mm: Anheben der Plattform samt Ladung um 40 mm	—	—	●
Hubhöhe von 60 mm: Anheben der Ladung um 53 mm nach Freihub	○	○	—	
Hubhöhe von 60 mm: Anheben der Plattform samt Ladung um 60 mm	—	—	○	
Automatikmodus: Anheben/Absenken aller Rahmen, sobald ein Fahrer in den Schlepper einsteigt/aussteigt	●	●	●	
Verbindungsschlauch mit Absperrhahn: Ab- und Ankoppeln der Rahmen im gehobenen Zustand	○	○	○	
Logistic Train Controller (Software) mit Schritt-für-Schritt-Unterstützung für dynamische Routenprozesse ⁸⁾	○	○	○	
Elektronik	Geräuscharmer und wartungsfreier Hubmotor (1 x) für elektrische Hubfunktion	○	○	○
	Modulare Plug-and-play-Steckverbindung bei elektrischem Hub (Schutzart IP54)	○	○	○
Anbaugeräte	Mittige Lastaufnahmeverrichtung mit seitlichen Einführprofilen: Arretieren und Anheben des Trolleys	●	●	—
	Abgeschrägte Plattform mit seitlichen Einführprofilen: Anheben der Plattform samt Trolley	—	—	●
Bereitfung	Polyurethan-Räder (PU; Shore-Härte 75) Ø 200 × 50, nicht kreidend (Farbe: Rot)	●	●	●
	Polyurethan-Räder (PU; Shore-Härte 92) Ø 200 × 60 für höhere Tragkräfte	○	○	○
	Optionale Electro-Static-Discharge-Räder (ESD)	○	○	—
Antriebssystem	Rahmenkompatibilität: Verwendung von LT M und LT W in einem Zugverbund	●	●	●
	Kompatibilität zu Linde Schleppern P40-P60 C P40 C.B und P60-P80 mit entsprechender Vorbereitung	○	○	○
Beleuchtung	Heckbeleuchtung (2 ×) – Blinker, Rück-, Brems- und Kennzeichenlicht (ISO 1724)	○	○	○

● Serienausstattung ○ Sonderausstattung — Nicht verfügbar

- 1) Nach Hubinitiierung wird der komplette Rahmen samt Lastaufnahmeverrichtung angehoben
- 2) Das Standard-Deichselssystem besteht stets aus einer Gelenkdeichsel und einer festen Deichsel pro Zweiergespann und benötigt eine gerade Anzahl von Rahmen (zwei oder vier Rahmen). Bei dieser Kombination sind Rampenfahrten möglich
- 3) Für eine ungerade Anzahl an Rahmen gibt es ein optionales Deichselssystem bestehend aus einer ersten Gelenkdeichsel und festen Deichseln zwischen den Rahmen. Wichtig: Mit dieser Kombination sind jedoch keine Rampenfahrten möglich
- 4) Für LT M: Nachträgliche Änderung durch Servicetechniker möglich
- 5) Flexibilität: Aufnahme von entweder einem großen Trolley oder einem kleinen Trolley mit einem Rahmen
- 6) Flexibilität: Aufnahme von entweder einem großen oder zwei kleinen Trolleys (zwei Stellplätze) mit einem Rahmen. Max. Tragfähigkeit des linken bzw. rechten Stellplatzes liegt bei jeweils 300 kg. Max. Tragfähigkeit des zentrierten Stellplatzes liegt bei 1000 kg. Bei Zweifachbelastung darf ein Trolley max. 300 kg wiegen
- 7) Flexibilität: Aufnahme von entweder einem großen oder drei kleinen Trolleys (drei Stellplätze) mit einem Rahmen. Max. Tragfähigkeit des linken bzw. rechten Stellplatzes liegt bei jeweils 300 kg. Max. Tragfähigkeit des mittleren Stellplatzes liegt bei 1000 kg. Bei Dreifachbelastung darf ein Trolley max. 300 kg wiegen
- 8) Beratung, Lösungsausgestaltung und Realisierung im Rahmen eines separaten Projekts

EIGENSCHAFTEN



Optionale Sicherheitsfahnen und Durchtrittssicherung für erhöhte Sicherheit

Sicherheit

- Absenksicherung während der Fahrt und Wegfahrsperrung bei abgesenktem Rahmen für sicheres Handling
- Laderahmen mit patentierter Sicherung für eine zuverlässige Fixierung der Ladung
- Redundante Ladungssicherung der W-Rahmen für doppelte Sicherheit beim Warentransport
- Optionaler Elektrohub für mehr Sicherheit und geräuscharmen Betrieb
- Zusatzausstattung wie Sicherheitsfahnen und Wetterschutz für optimalen Schutz der Ladung



Entriegelung mit ergonomischem Auswurfmechanismus beim LT M

Ergonomie

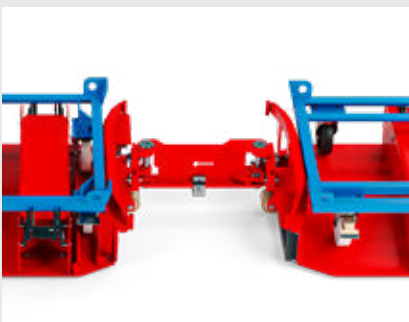
- Ebenerdiges Be- und Entladen mit den M-Rahmen und abgeschrägte Plattform der W-Rahmen zur Entlastung der Bediener
- Automatische Verriegelung der Laderahmen für reduzierten Arbeitsaufwand
- Entriegelungsvorrichtung in ergonomischer Höhe für bequemes Betätigen mit dem Fuß
- Ergonomischer Auswurfmechanismus am M-Rahmen für schnelles und müheloses Handling



Beidseitige Be- und Entladung mit LT W

Handling

- M-Rahmen auch für leichtere Lasten und W-Rahmen mit beidseitiger Be- und Entlademöglichkeit für vielseitigen Einsatz
- Kompakte Ein-Achs-Konstruktion für hohe Wendigkeit und dynamische Fahrmanöver in engen Innenräumen
- Geringes Gewicht der Laderahmen für höhere Geschwindigkeiten des Zugfahrzeugs
- Automatisches Anheben und Absenken der Laderahmen für schnelles Lasthandling
- Leichtgängige Einfahrhilfen für schnelles, einfaches Handling von Trolleys



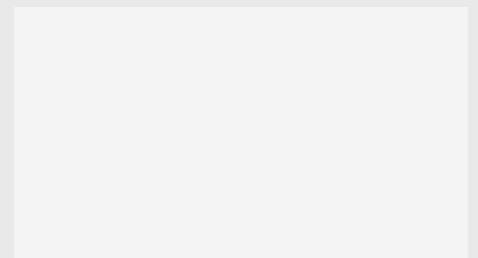
Wartungsarmes Deichselsystem

Service

- Einfaches Rahmendesign mit wenigen Bauteilen zur Minimierung des Serviceaufwands und der Wartungskosten
- Wartungsfreies Deichselsystem für minimalen Servicebedarf und reibungslose Funktionalität
- Servicefreundliche Verriegelungsvorrichtung für schnelle Wartungs- und Reparaturarbeiten
- Optionaler Elektrohub mit nur einem Hubmotor pro Rahmen für geringeren Wartungsaufwand

Änderungen im Sinne des Fortschritts vorbehalten. Abbildungen und technische Angaben können Zusatzoptionen enthalten und sind für die Ausführung unverbindlich. Alle Maßangaben unterliegen den üblichen Toleranzen.

Vorgestellt von:



Linde Material Handling GmbH

Carl-von-Linde-Platz | 63743 Aschaffenburg | Deutschland
Tel.: + 49 6021 99 0 | Fax + 49 6021 99 1570
www.linde-mh.de | info@linde-mh.de

Gedruckt in Deutschland | TB_LT06 - LT10 M/W_8971_dt_A_1123