

V O L V O



Volvo - Bagger 34,4-41,5 t 299 PS

EC360

Volvo Construction Equipment

EC360

Mit seiner modernen Kabine und der einfachen Wartung kann der EC360 Ihnen helfen, die Produktivität hoch und die Gesamtbetriebskosten niedrig zu halten.



Verschaffen Sie sich einen Vorteil dank Vielseitigkeit

Der EC360 ist eine vielseitige Maschine, die häufig in Steinbrüchen, beim Ausheben von Gräben, beim Graben oder bei der Vorbereitung von Baustellen eingesetzt wird. Unabhängig von den Anwendungen ist der EC360F eine unkomplizierte Lösung mit hoher Rentabilität. Sparen Sie Kraftstoff, senken Sie die Gesamtbetriebskosten und steigern Sie die Rentabilität Ihres Betriebs. Mit noch mehr Wartungsfreundlichkeit und einer noch komfortableren Kabine erfüllt der Bagger alle Wünsche – von Bediener bis zu Eigentümer.



Bedienerkomfort

- Eine genauere Steuerung
- Eine Kabine mit besserer Geräuschisolierung
- Personalisierbare Einstellungen für mehr Komfort
- ROPS-Kabine als Standardausrüstung



Smart View mit Hinderniserkennung

- Mehr Sicherheit auf der Baustelle und für den Bediener
- Radarwarnungen für Objekte außerhalb der Kamerasicht
- HD-Bildschirm
- Spezialalarm zur Warnung vor Personen im Arbeitsbereich



Wartungsfreundlichkeit

- Ebenerdiger Zugang für maximale Wartungsfreundlichkeit
- Lange Wartungsintervalle
- Gruppierte Filter und Schmierstellen
- Schnelle und einfache Ölwechsel



Kraftstoffeffizienz

- Bis zu 7 % mehr Leistung
- Leistungsstarker und effizienter Volvo-Motor
- 2 % geringere Motordrehzahl
- 5 % Verbesserung des Hydrauliksystems



Produktivität

- Volvo Active Control
- Dig Assist mit integriertem Wiegesystem
- Elektrohydraulische Anlage
- Ausleger/Schwenk- & Ausleger/Fahrt-Prioritätsfunktionen



Co-Pilot

Der neue Volvo Co-pilot bietet Ihnen ein modernes 12,8-Zoll-Display mit Full-HD-Auflösung. Das in Kombination mit der neuen HD-Seiten- und Rückkamera bietet Ihnen eine optimale Sicht auf die Baustelle. Sowohl Hardware- als auch Softwareoptimierungen bieten Ihnen eine bessere Kontrolle über die Dig Assist-Anwendungen.

Harmonische Steuerung

Die neue Lenkhebel-Steuerung bietet Ihnen eine merkbar sanftere und leichtgängigere Bedienung. Da die Steuerung so viel genauer ist, können Sie Ihre Aufgaben schneller erledigen und insgesamt effizienter arbeiten.

Volvo Smart View

Volvo Smart View mit Hinderniserkennung bietet Ihnen als Bediener eine 360°-Sicht der Baustellenumgebung – die Kamera und das neue Radarerkennungssystem machen's möglich. Diese hochmoderne Technologie kann Hindernisse als Objekt oder als Mensch identifizieren und ermöglicht es dem Bediener, entsprechende Maßnahmen zu ergreifen.

Stets genug Akku

Nicht nur ist die Kabine gemütlicher, sondern bietet auch mehr Komfort: Laden Sie Ihr Handy kabelgebunden oder kabellos. Über die USB-Verbindung können Sie Ihren Lieblings-Playlists oder -Podcasts lauschen. Auch für glasklare Telefongespräche ist gesorgt – die Bluetooth-Lautsprecher machen's möglich.

Komfort

Die Kabine ist insgesamt komfortabler, sodass Ihnen die Arbeit noch einfacher von der Hand geht. Der praktische Stauraum bietet Ihnen Platz für Ihre Kühlbox oder Schuhe bei der Arbeit. Sie profitieren von niedrigeren Geräuschpegeln, einem eingebauten Sonnenschutz und einer verbesserten Klimaanlage. Darüber hinaus wird das neue Angebot an bequemen Sitzen dazu beitragen, die Ermüdung des Bedieners bei ganztägiger Arbeit zu verringern.

Kraftstoffeffizienz

Das verbesserte elektrohydraulische System in den neuen Volvo-Baggern beschert Ihnen einen stark verbesserten Kraftstoffverbrauch. Die Motordrehzahl und die hydraulische Durchflussrate werden genau an Ihre aktuellen Arbeitsschritte angepasst. So wird immer die genau richtige Menge an Energie aufgebracht und Sie sparen ordentlich Kraftstoff ein und die Betriebskosten sinken.

Herausragende Kühlleistung

Der EC360 ist mit einem smarten Kühlsystem mit elektrischen und hydraulischen Lüftern ausgestattet. Es passt die Lüftergeschwindigkeit automatisch an die Kühlflüssigkeitstemperatur des Motors und die hydraulische Last an. Die Energie wird optimal genutzt und die Kraftstoffeffizienz wird insgesamt gesteigert.

Durch die geringere Motorlast und den Schutz vor Überhitzung bietet das System eine erstklassige Baggerleistung, eine längere Maschinenlebensdauer und niedrigere Betriebskosten.

Neue elektrohydraulische Anlage

Diese beeindruckende Kraftstoffeffizienz ist vor allem dem neuen elektrohydraulischen System mit verbessertem Hauptsteuerventil zu danken. Diese smarte Technologie nutzt elektronische Sensoren zur Überwachung der Bewegungen des Bedieners. Diese Signale werden an den On-board-Computer (ECU) gesendet, welcher die Informationen verarbeitet und dann einen Befehl an das Steuerventil sendet.

Das Ergebnis? Sanfte und präzise Bewegungen des Auslegers, der Schaufel und anderer Hydraulikkomponenten. So können Sie noch akkurater baggern und laden.

Dig Assist - Grabungshilfe

Ein Must-have auf Baustellen von heute – Dig Assist bietet Ihnen eine unübertroffene Maschinenführung und Steuertechnologie, sodass Maschinenbediener mit maximaler Präzision ans Werk gehen können.

Das zusätzliche integrierte Wiegesystem liefert direkte Informationen über die aktuelle Schaufellast. So können Sie Über- und Unterladung, erneutes Wiegen und Wartezeiten vermeiden.

Produktivität

Der moderne elektrische Lenkhebel und die vollelektrischen Pedale sorgen für blitzschnelle Reaktionszeiten. Die Ausleger/Schwenk-Prioritätsfunktionen ermöglichen dem Maschinenbediener beeindruckende Arbeitsgeschwindigkeiten. Eine Funktion kann priorisiert werden, was die Zykluszeiten optimiert.



Wartungsfreundlichkeit

Möglichst geringe Ausfallzeiten sind der Schlüssel für niedrigere Gesamtbetriebskosten. Einfacher Zugang, saubere und schnelle Ölwechsel sowie ein 1000-Stunden-Intervall für Motoröl, Öl und Kraftstofffilter steigern die Betriebszeit Ihrer Maschine zusätzlich. Der ausschwenkbare Kondensator erleichtert zudem die Reinigung des Kühlers und des Ölkühlers noch mehr.



Der Volvo EC360 im Detail

Motor

Als neueste Generation entspricht der Volvo Dieselmotor Tier 4f/Stufe V voll den Anforderungen der letzten Emissions-Normen. Die Volvo-Motoren sind mit der modernen Volvo Advanced Combustion Technology (V-ACT) zur Senkung der Emissionen ausgestattet und für überlegene Leistung und Kraftstoffeffizienz ausgelegt. Der Motor ist mit präzisen Hochdruck-Einspritzventilen, Turbolader, Ladeluftkühler sowie einer elektronischen Motorsteuerung zur Optimierung der Maschinenleistung ausgestattet.

- **Luftfilter:** 3-stufig mit Vorfilter

Leerlaufautomatik: das System schaltet die Motordrehzahl in den Leerlauf, wenn kein Steuerelement betätigt wird, was zu einem geringeren Kraftstoffverbrauch und einem niedrigen Geräuschpegel in der Kabine führt.

Motor	Volvo	Volvo D8M
Max. Leistung bei	U/min	1 600
ISO 9249, SAE J1349 Netto	kW	302
	PS	298
Brutto, ISO 14396/SAE J1995	kW	220
	PS	299
Max Drehmoment	Nm	1 400
bei Motordrehzahl	U/min	1 400
Anzahl Zylinder		6
Hubraum	l	7,7
Bohrung	mm	110
Hub	mm	135

Elektrische Anlage

Die Hochleistungs-Elektrik ist gut geschützt. Wasserdichte Sicherheitsstecker garantieren sichere, korrosionsfreie Anschlüsse. Die Hauptrelais und Solenoidventile sind zur Vermeidung eventueller Schäden abgeschirmt. Serienmäßig mit Batterie Hauptschalter. Contronics sorgt für eine effiziente Systemüberwachung und liefert wichtige Informationen für die Fehlerdiagnose.

Spannung	V	24
Batterien	V	2 x 12
Batterieleistung	Ah	170
Lichtmaschine	V/A	28,3 / 120
Anlasser	V - kW	24 x 5,5

Laufwerk und Strukturen

Der Unterwagen besteht aus einem widerstandsfähigen, X-förmigen Rahmen. Dauergeschmierte und abgedichtete Raupenkettens sind serienmäßig.

EC360F L		
Bodenplatte		2 x 48
Mittenabstand der Kettenglieder	mm	216
Breite, Dreisteg-Bodenplatte	mm	600/700/ 750/800/900
Laufrollen		2 x 8
Stützrollen		2x 2

EC360F NL		
Bodenplatte		2 x 48
Mittenabstand der Kettenglieder	mm	216
Breite, Dreisteg-Bodenplatte	mm	600/700/ 750/800/900
Laufrollen		2 x 8
Stützrollen		2 x 2

Schwenksystem

Für ein maximales Drehmoment arbeitet das Schwenkwerk mit Axialkolbenmotoren und einem Planetengetriebe. Es ist serienmäßig mit einer automatischen Haltebremse und einem Rückstoßdämpfungsventil ausgestattet.

Max. Schwenkgeschwindigkeit	U/min	10,3
Max. Schwenkdrehmoment	kNm	126,2

Fahrsystem

Jede einzelne Kette wird von einem automatischen Zweistufen-Fahrmotor angetrieben. Die Laufwerke werden über Mehrscheibenbremsen gebremst, die mit Federkraft betätigt und hydraulisch gelöst werden. Der Fahrmotor, die Bremsen und das Planeten-Endgetriebe sind gut geschützt im Laufwerksrahmen untergebracht.

Max Zugkraft	kN	261
Max. Fahrgeschwindigkeit (langsam)	km/h	3,3
Max. Fahrgeschwindigkeit (schnell)	km/h	5,1
Steigfähigkeit	°	35



Kabine

Die Fahrerkabine bietet durch ihre große Tür einen leichten Einstieg. Die Kabine ist hydraulisch und schwingungsgedämpft gelagert. In Verbindung mit der Lärmschutzverkleidung wird der Geräuschpegel in der Kabine so wesentlich verringert. Große Fenster sorgen für eine ausgezeichnete Rundumsicht. Die Windschutzscheibe kann einfach nach oben unter das Dach geschoben werden und der untere Teil kann entfernt und in der Seitentür verstaut werden.

Die Kabine ist mit Klimaanlage und Heizung ausgestattet: Die unter Druck stehende und gefilterte Kabinenluft wird von einem automatisch gesteuerten Lüfter geliefert. Die Luft strömt aus 14 Düsen durch die Kabine.

Ergonomischer Fahrersitz: Der verstellbare Sitz und die Joystick-Konsole lassen sich unabhängig voneinander bewegen, um sich an den Bediener anzupassen. Der Fahrersitz ist 12-fach verstellbar und ist für Komfort und Sicherheit mit einem Sicherheitsgurt ausgerüstet.

Geräuschpegel

Geräuschpegel in der Kabine erfüllt ISO 6396

L _{pA}	dB	71
-----------------	----	----

Externer Lärmpegel erfüllt ISO 6395, EU-Lärmrichtlinie (2000/14/EG)

L _{WA}	dB	105
-----------------	----	-----

Wartung-Füllmengen

Kraftstofftank	l	580
DEF-/AdBlue®-Behälter	l	50
Hydraulikanlage	l	465
Hydrauliktank	l	215
Motoröl	l	30
Motorkühlmittel	l	44
Untersetzung Schwenkantrieb	l	6
Untersetzung Fahrtrieb	l	2 x 6,8

Hydraulikanlage

Das elektrohydraulische System und das Hauptsteuerventil (MCV) sind mit intelligenter Technologie zur bedarfsgerechten Steuerung der Fördermenge für hohe Grableistungen und eine herausragende Kraftstoffeffizienz ausgestattet.

Das System umfasst die folgenden wichtigen Funktionen:

Summationssystem: Kombiniert den Durchfluss beider Hydraulikpumpen, um schnelle Zykluszeiten und eine hohe Produktivität zu gewährleisten.

Auslegerpriorität: Gibt dem Auslegerbetrieb Priorität, um beim Beladen oder bei tiefen Ausgrabungen ein schnelleres Anheben zu ermöglichen.

Stielpriorität: Vorrangschaltung für den Stiel zwecks kürzerer Taktzeiten beim Planieren und höherem Löffelfüllgrad beim Graben.

Halteventile: Halteventile für Ausleger und Stiel verhindern das Absinken der Grabausrüstung.

Power Boost (Kraftverstärker): Verstärkung aller Grab- und Hubkräfte.

Regenerationssystem: Vermeidung von Kavitationsschäden und Gewährleistung maximaler Produktivität bei gleichzeitiger Ausführung verschiedener Bewegungen.

Schwenkpriorität: Vorrangschaltung für die Schwenkfunktion für eine höhere Schwenkgeschwindigkeit bei gleichzeitiger Betätigung anderer Hydraulikfunktionen.

Hauptpumpe: 2 Axialkolbenpumpen mit variabler Fördermenge

Maximale Fördermenge	l/min	2 x 288
----------------------	-------	---------

Steuerpumpe: Getriebepumpe

Maximale Fördermenge	l/min	20
----------------------	-------	----

Maximaldruck

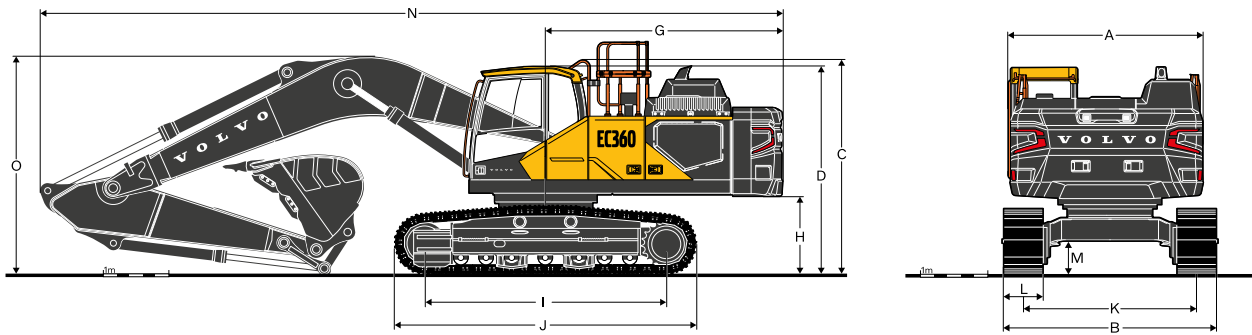
Funktion	MPa	33,3 / 36,3
Fahrkreis	MPa	33,3
Schwenkkreis	MPa	27,9
Steuerkreis	MPa	3,9

Hydraulikzylinder

Ausleger		2
Bohrung x Hub	ø x mm	150 x 1 530
Stiel		1
Bohrung x Hub	ø x mm	170 x 1 700
Schaufel-		1
Bohrung x Hub	ø x mm	140 x 1 285



Technische Daten



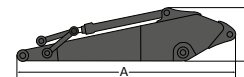
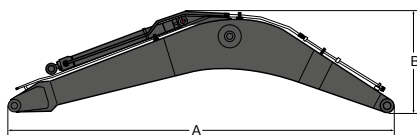
ABMESSUNGEN

	Einheit	EC360F L			EC360F NL		
		6,45			6,45		
Ausleger	m	6,45			6,45		
Stiel	m	2,6	3,2	3,9	2,6	3,2	3,9
A. Gesamtbreite Oberwagen	mm	2 890	2 890	2 890	2 890	2 890	2 890
B. Gesamtbreite	mm	3 390	3 390	3 390	3 190	3 190	3 190
C. Gesamthöhe der Kabine	mm	3 170	3 170	3 170	3 170	3 170	3 170
D. Gesamthöhe Handlauf	mm	3 275	3 275	3 275	3 275	3 275	3 275
E. Gesamthöhe Geländer	mm	3 540	3 540	3 540	3 540	3 540	3 540
F. Heckschwenkradius	mm	3 600	3 600	3 600	3 600	3 600	3 600
G. Gesamthöhe Motorhaube	mm	2 985	2 985	2 985	2 985	2 985	2 985
H. Freiraum Gegengewicht *	mm	1 170	1 170	1 170	1 170	1 170	1 170
I. Tragende Kettenlänge	mm	4 020	4 020	4 020	4 020	4 020	4 020
J. Laufwerklänge	mm	4 945	4 945	4 945	4 945	4 945	4 945
K. Spurbreite	mm	2 590	2 590	2 590	2 390	2 390	2 390
L. Bodenplattenbreite	mm	800	800	800	800	800	800
M. Mindestbodenfreiheit ***	mm	500	500	500	500	500	500
N. Gesamtlänge	mm	11 295	11 205	11 245	11 295	11 205	11 245
O. Gesamthöhe Ausleger	mm	3 685	3 480	3 710	3 685	3 480	3 710

** Ohne Laufsteg, Handgeländer

** Platte Ende zu Ende

*** Ohne Plattensteg



ABMESSUNGEN

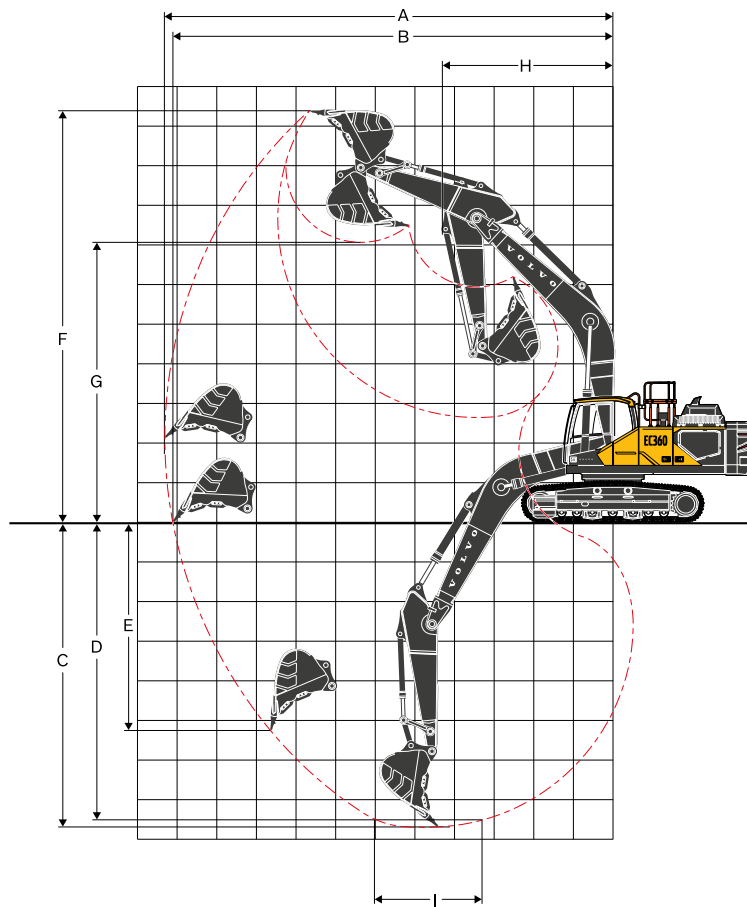
Beschreibung	Einheit	Ausleger		
		6,45 GP	6,45 HD	6,45 XD
A. Länge	mm	6 710	6 710	6 710
B. Höhe	mm	1 875	1 875	1 875
Breite	mm	816	816	816
Gewicht	kg	3 140	3 325	3 470

* Mit Zylinder, Leitungen und Zapfen, ohne Auslegerzylinder. Bolzen

ABMESSUNGEN

Beschreibung	Einheit	Stiel				
		2,6 HD	3,2 GP	3,2 HD	3,2 XD	3,9 GP
A. Länge	mm	3 760	4 345	4 345	4 345	5 045
B. Höhe	mm	1 115	1 060	1 060	1 060	1 080
Breite	mm	440	440	440	440	440
Gewicht	kg	2 065	1 995	2 115	2 170	2 310

* Umfasst Löffelzylinder, Hubgerüst und Scharnierbolzen



ARBEITSBEREICHE MIT DIREKT MONTIERTER SCHAUFEL

Beschreibung	Einheit	EC360F L, NL		
Ausleger	m	6,45		
Stiel	m	2,6	3,2	3,9
A. Max. Grabradius	mm	10 705	11 225	11 865
B. Max. Grabradius am Boden	mm	10 485	11 020	11 670
C. Max. Grabtiefe	mm	6 995	7 595	8 295
D. Max. Grabtiefe (l.= 2,44 m Niveau)	mm	6 810	7 430	8 150
E. Max. senkrechte Einstichtiefe	mm	4 720	5 135	5 715
F. Maximale Einstechhöhe	mm	10 215	10 380	10 645
G. Max. Ausschütthöhe	mm	6 945	7 135	7 410
H. Min. Frontschwenkradius	mm	4 320	4 295	4 305

GRABKRÄFTE MIT DIREKT MONTIERTEM LÖFFEL

Reißkraft (Löffel)	Normal	SAE J1179	kN	176	177	176
	Kraftverstärkung	SAE J1179	kN	192	192	192
	Normal	ISO 6015	kN	201	201	201
	Kraftverstärkung	ISO 6015	kN	218	219	219
Ausreißkraft (Stiel)	Normal	SAE J1179	kN	187	156	136
	Kraftverstärkung	SAE J1179	kN	203	169	148
	Normal	ISO 6015	kN	192	160	139
	Kraftverstärkung	ISO 6015	kN	209	174	151
Drehwinkel Löffel			°	178	178	178

Technische Daten

BODENDRUCK

EC360F L

Beschreibung	Breite Bodenplatte	Betriebsgewicht	Bodendruck	Gesamtbreite	Betriebsgewicht	Bodendruck	Gesamtbreite
	mm	kg	kPa	mm	kg	kPa	mm
Dreisteg-Bodenplatte	600	35 410	67,9	3 190	35 340	67,8	3 190
	600 (HD)	35 460	68,0	3 190	35 380	67,8	3 190
	700	36 040	59,2	3 290	35 970	59,1	3 290
	800	36 430	52,4	3 390	36 350	52,3	3 390
	900	36 810	47,1	3 490	36 740	47,0	3 490
Doppelsteg-Bodenplatte	600	36 110	69,1	3 190	36 040	69,0	3 190
Einzelner Plattensteg	750	36 620	56,0	3 340	36 550	55,9	3 340
		EC360F L, 6,45 m GP-Ausleger, 2,6 m HD-Arm, 1 670 kg Schaufel, 7 000 kg Gegengewicht			EC360F L, 6,45 m GP-Ausleger, 3,2 m GP-Arm, 1 670 kg Schaufel, 7 000 kg Gegengewicht		
Beschreibung	Breite Bodenplatte	Betriebsgewicht	Bodendruck	Gesamtbreite	Betriebsgewicht	Bodendruck	Gesamtbreite
	mm	kg	kPa	mm	kg	kPa	mm
Dreisteg-Bodenplatte	600	35 660	68,4	3 190	35 600	68,3	3 190
	600 (HD)	35 700	68,5	3 190	35 640	68,3	3 190
	700	36 280	59,6	3 290	36 230	59,5	3 290
	800	36 670	52,7	3 390	36 610	52,6	3 390
	900	37 060	47,4	3 490	37 000	47,3	3 490
Doppelsteg-Bodenplatte	600	36 360	69,6	3 190	36 300	69,5	3 190
Einzelner Plattensteg	750	36 860	56,4	3 340	36 810	56,3	3 340
		EC360F L, 6,45 m GP-Ausleger, 3,9 m GP-Arm, 1 670 kg Schaufel, 7 000 kg Gegengewicht			EC360F L, 6,45 m HD-Ausleger, 2,6 m HD-Arm, 1 670 kg Schaufel, 7 000 kg Gegengewicht		
Beschreibung	Breite Bodenplatte	Betriebsgewicht	Bodendruck	Gesamtbreite	Betriebsgewicht	Bodendruck	Gesamtbreite
	mm	kg	kPa	mm	kg	kPa	mm
Dreisteg-Bodenplatte	600	35 650	68,4	3 190	35 840	68,8	3 190
	600 (HD)	35 690	68,4	3 190	35 890	68,8	3 190
	700	36 270	59,6	3 290	36 470	59,9	3 290
	800	36 660	52,7	3 390	36 860	53,0	3 390
	900	37 050	47,4	3 490	37 240	47,6	3 490
Doppelsteg-Bodenplatte	600	36 350	69,6	3 190	36 540	70,0	3 190
Einzelner Plattensteg	750	36 850	56,3	3 340	37 050	56,6	3 340
		EC360F L, 6,45 m HD-Ausleger, 3,2 m HD-Arm, 1 670 kg Schaufel, 7 000 kg Gegengewicht			EC360F L, 6,45 m HD-Ausleger, 3,9 m GP-Arm, 1 670 kg Schaufel, 7 000 kg Gegengewicht		
Beschreibung	Breite Bodenplatte	Betriebsgewicht	Bodendruck	Gesamtbreite	Betriebsgewicht	Bodendruck	Gesamtbreite
	mm	kg	kPa	mm	kg	kPa	mm
Dreisteg-Bodenplatte	600	35 750	68,6	3 190	35 850	68,8	3 190
	600 (HD)	35 790	68,6	3 190	35 890	68,8	3 190
	700	36 370	59,8	3 290	36 470	59,9	3 290
	800	36 760	52,9	3 390	36 860	53,0	3 390
	900	37 150	47,5	3 490	37 250	47,6	3 490
Doppelsteg-Bodenplatte	600	36 450	69,8	3 190	36 550	70,0	3 190
Einzelner Plattensteg	750	36 950	56,5	3 340	37 050	56,6	3 340
		EC360F L, 6,45 m XD-Ausleger, 2,6 m HD-Arm, 1 670 kg Schaufel, 7 000 kg Gegengewicht			EC360F L, 6,45 m XD-Ausleger, 3,2 m XD-Arm, 1 670 kg Schaufel, 7 000 kg Gegengewicht		

BODENDRUCK
EC360F NL

Beschreibung	Breite Bodenplatte	Betriebsgewicht	Bodendruck	Gesamtbreite	Betriebsgewicht	Bodendruck	Gesamtbreite	
	mm	kg	kPa	mm	kg	kPa	mm	
Dreisteg-Bodenplatte	600	35 270	67,7	3 190	35 190	67,5	3 190	
	600 (HD)	35 310	67,7	3 190	35 240	67,6	3 190	
	700	35 890	59,0	3 290	35 820	58,9	3 290	
	800	36 280	52,2	3 390	36 210	52,1	3 390	
	900	36 670	46,9	3 490	36 590	46,8	3 490	
Doppelsteg-Bodenplatte	600	35 960	68,9	3 190	35 890	68,7	3 190	
Einzelner Plattensteg	750	36 470	55,8	3 340	36 400	55,6	3 340	
		EC360F NL, 6,45 m GP-Ausleger, 2,6 m HD-Arm, 1 670 kg Schaufel, 7 000 kg Gegengewicht			EC360F NL, 6,45 m GP-Ausleger, 3,2 m GP-Arm, 1 670 kg Schaufel, 7 000 kg Gegengewicht			
Beschreibung	Breite Bodenplatte	Betriebsgewicht	Bodendruck	Gesamtbreite	Betriebsgewicht	Bodendruck	Gesamtbreite	
	mm	kg	kPa	mm	kg	kPa	mm	
Dreisteg-Bodenplatte	600	35 510	68,1	3 190	35 450	68,0	3 190	
	600 (HD)	35 550	68,2	3 190	35 500	68,1	3 190	
	700	36 130	59,4	3 290	36 080	59,3	3 290	
	800	36 520	52,5	3 390	36 470	52,4	3 390	
	900	36 910	47,2	3 490	36 850	47,1	3 490	
Doppelsteg-Bodenplatte	600	36 210	69,3	3 190	36 150	69,2	3 190	
Einzelner Plattensteg	750	36 710	56,1	3 340	36 660	56,0	3 340	
		EC360F NL, 6,45 m GP-Ausleger, 3,9 m GP-Arm, 1 670 kg Schaufel, 7 000 kg Gegengewicht			EC360F NL, 6,45 m HD-Ausleger, 2,6 m HD-Arm, 1 670 kg Schaufel, 7 000 kg Gegengewicht			
Beschreibung	Breite Bodenplatte	Betriebsgewicht	Bodendruck	Gesamtbreite	Betriebsgewicht	Bodendruck	Gesamtbreite	
	mm	kg	kPa	mm	kg	kPa	mm	
Dreisteg-Bodenplatte	600	35 500	68,1	3 190	35 700	68,5	3 190	
	600 (HD)	35 540	68,1	3 190	35 740	68,5	3 190	
	700	36 130	59,4	3 290	36 320	59,7	3 290	
	800	36 510	52,5	3 390	36 710	52,8	3 390	
	900	36 900	47,2	3 490	37 100	47,4	3 490	
Doppelsteg-Bodenplatte	600	36 200	69,3	3 190	36 400	69,7	3 190	
Einzelner Plattensteg	750	36 710	56,1	3 340	36 900	56,4	3 340	
		EC360F NL, 6,45 m HD-Ausleger, 3,2 m HD-Arm, 1 670 kg Schaufel, 7 000 kg Gegengewicht			EC360F NL, 6,45 m HD-Ausleger, 3,9 m GP-Arm, 1 670 kg Schaufel, 7 000 kg Gegengewicht			

Technische Daten

LEITFADEN FÜR SCHAUFELAUSSWAHL

EC360F L mit 600-mm-Bodenplatten, 7000 kg Gegengewicht

Schaufelart		Füllmenge	Fräsbreite	Gewicht	Zähne	Empfohlene maximale Materialdichte (kg/m³)								
						6,45 m GP-Ausleger			6,45 m HD-Ausleger			6,45 m XD-Ausleger		
						L	mm	kg	EA	H2,6 m Arm	G3,2 m Arm	G3,9 m Arm	H2,6 m Arm	G3,2 m Arm
Direkt montierte Löffel	Ohne Schnellwechsler	GP	870	750	1 082	3	C	C	C	C	C	C	C	C
			1 000	900	1 281	4	C	C	C	C	C	C	C	C
			1 420	1 200	1 514	5	C	C	C	C	C	C	C	C
			1 670	1 350	1 629	5	C	C	C	C	C	C	C	C
			1 800	1 450	1 755	5	C	C	C	C	C	C	C	C
			1 920	1 500	1 769	5	C	C	B	C	C	B	C	C
			2 000	1 580	1 859	5	C	C	B	C	C	B	C	C
		2 330	1 750	1 967	5	C	B	A	C	B	A	C	B	
		HD	1 000	900	1 425	4	D	D	D	D	D	D	D	D
			1 420	1 200	1 600	4	D	D	D	D	D	D	D	D
	1 420		1 200	1 679	4	D	D	D	D	D	D	D	D	
	1 670		1 380	1 722	4	D	D	C	D	D	C	D	D	
	1 670		1 380	1 801	4	D	D	C	D	D	C	D	D	
	1 670		1 380	1 570	5	D	D	D	D	D	D	D	D	
	1 670		1 380	1 821	5	D	D	C	D	D	C	D	D	
	1 920		1 500	1 864	5	D	C	B	D	C	B	D	C	
	1 920		1 500	1 890	5	D	C	B	D	C	B	D	C	
	1 920		1 500	1 944	5	D	C	B	D	C	B	D	C	
	ED	1 920	1 530	2 368	4	C	C	A	C	B	A	C	B	
		2 330	1 780	2 617	4	B	A	X	B	X	X	B	X	
	HC	2 440	1 600	1 796	5	C	B	A	C	B	A	C	B	
	U-Schnellwechsler	GP	870	750	1 082	3	C	C	C	C	C	C	C	C
			1 000	900	1 281	4	C	C	C	C	C	C	C	C
			1 420	1 200	1 514	5	C	C	C	C	C	C	C	C
			1 670	1 350	1 629	5	C	C	B	C	C	B	C	C
			1 800	1 450	1 755	5	C	C	A	C	B	A	C	B
			1 920	1 500	1 769	5	C	B	X	C	B	X	C	B
			2 000	1 580	1 859	5	C	B	X	B	B	X	B	B
			2 330	1 750	1 967	5	B	X	X	B	X	X	B	X
			HD	1 000	900	1 425	4	D	D	D	D	D	D	D
1 420				1 200	1 600	4	D	D	C	D	D	C	D	D
1 420		1 200		1 679	4	D	D	C	D	D	C	D	D	
1 670		1 380		1 722	4	D	C	B	D	C	B	D	C	
1 670		1 380		1 801	4	D	C	B	D	C	B	D	C	
1 670		1 380		1 570	5	D	C	B	D	C	B	D	C	
1 670		1 380		1 821	5	D	C	B	D	C	B	D	C	
1 920		1 500		1 864	5	C	B	X	C	B	X	C	B	
1 920		1 500		1 890	5	C	B	X	C	B	X	C	B	
1 920		1 500		1 944	5	C	B	X	C	B	X	B	B	
ED		1 920	1 530	2 368	4	B	A	X	B	X	X	B	X	
		2 330	1 780	2 617	4	X	X	X	X	X	X	X	X	
HC		2 440	1 600	1 796	5	B	X	X	B	X	X	B	X	
Schaufel für Schnellwechsler		GP	1 000	900	1 328	4	C	C	C	C	C	C	C	C
			1 180	1 050	1 419	4	C	C	C	C	C	C	C	C
			1 420	1 200	1 571	5	C	C	C	C	C	C	C	C
			1 670	1 350	1 686	5	C	C	B	C	C	B	C	C
			1 920	1 500	1 809	5	C	C	A	C	B	A	C	B
		HD	1 000	900	1 320	4	D	D	D	D	D	D	D	D
			1 000	900	1 400	4	D	D	D	D	D	D	D	D
			1 420	1 200	1 655	5	D	D	C	D	D	C	D	D
			1 670	1 350	1 703	5	D	D	B	D	C	B	D	C
	1 670		1 350	1 782	5	D	C	B	D	C	B	D	C	
	1 670		1 350	1 605	5	D	D	B	D	D	B	D	C	
	1 920		1 500	1 823	5	C	C	A	C	B	A	C	B	
	1 920		1 500	1 848	5	C	B	A	C	B	A	C	B	
	1 920		1 500	1 902	5	C	B	A	C	B	A	C	B	
	1 920		1 500	1 928	5	C	B	A	C	B	A	C	B	
	ED	1 920	1 530	2 320	4	B	B	X	B	A	X	B	A	
		2 330	1 780	2 563	4	X	X	X	X	X	X	X	X	

Setzen Sie sich bitte mit Ihrem Volvo-Händler in Verbindung, er wird Ihnen die für die Anwendung am besten passenden Löffel und Anbaugeräte empfehlen. (Im Falle, dass größere Schaufeln als der regionale Standard MRS vorschreibt, verwendet werden sollen, eine Beratung mit R&D wird sehr empfohlen). Die Empfehlungen sind nur als Richtlinien basierend auf typischen Betriebsbedingungen zu sehen. Löffelinhalt gemäß ISO 7451, Material gehäuft mit einem 1:1 Schüttwinkel. Maximalast: Nutzlast, Schaufel und zusätzliche Werkzeuge wie z.B. eine Schnellkupplung, Rotator, ...
VA-Ausleger: Ausleger mit variablem Winkel oder 2-teiliger Ausleger

Maximale Materialdichte
D: 2 100 kg/m³ (3 500 lb/yd³)
C: 1 800 kg/m³ (3 100 lb/yd³)
B: 1 500 kg/m³ (2 500 lb/yd³)
A: 1 200 kg/m³ (2 000 lb/yd³)
X: Nicht empfohlen.

LEITFADEN FÜR SCHAUFELAUSSWAHL

EC360F NL mit 600-mm-Bodenplatten, 7000 kg Gegengewicht

Schaufelart		Füllmenge	Fräsbreite	Gewicht	Zähne	Empfohlene maximale Materialdichte (kg/m ³)						
						6,45 m GP-Ausleger			6,45 m HD-Ausleger			
						L	mm	kg	EA	H2,6 m Arm	G3,2 m Arm	G3,9 m Arm
Direkt montierte Löffel	Ohne Schnellwechsler	GP	870	750	1 082	3	C	C	C	C	C	C
			1 000	900	1 281	4	C	C	C	C	C	C
			1 420	1 200	1 514	5	C	C	C	C	C	C
			1 670	1 350	1 629	5	C	C	C	C	C	C
			1 800	1 450	1 755	5	C	C	B	C	C	B
			1 920	1 500	1 769	5	C	C	B	C	C	B
		2 000	1 580	1 859	5	C	B	A	C	B	A	
		2 330	1 750	1 967	5	B	B	X	B	A	X	
		1 000	900	1 425	4	D	D	D	D	D	D	
		1 420	1 200	1 600	4	D	D	D	D	D	D	
		1 420	1 200	1 679	4	D	D	D	D	D	C	
		1 670	1 380	1 722	4	D	D	B	D	D	B	
		1 670	1 380	1 801	4	D	D	B	D	C	B	
		1 670	1 380	1 570	5	D	D	C	D	D	C	
		1 670	1 380	1 821	5	D	D	B	D	C	B	
		1 920	1 500	1 864	5	C	C	B	C	B	B	
		1 920	1 500	1 890	5	C	C	A	C	B	A	
		1 920	1 500	1 944	5	C	B	A	C	B	A	
	1 920	1 500	1 970	5	C	B	A	C	B	A		
	1 920	1 530	2 368	4	B	B	X	B	B	X		
	2 330	1 780	2 617	4	X	X	X	X	X	X		
	HC	2 440	1 600	1 796	5	B	B	X	B	A	X	
	U-Schnellwechsler	GP	870	750	1 082	3	C	C	C	C	C	C
			1 000	900	1 281	4	C	C	C	C	C	C
			1 420	1 200	1 514	5	C	C	B	C	C	B
			1 670	1 350	1 629	5	C	B	X	C	B	X
			1 800	1 450	1 755	5	B	B	X	B	B	X
			1 920	1 500	1 769	5	B	A	X	B	A	X
		2 000	1 580	1 859	5	B	X	X	B	X	X	
		2 330	1 750	1 967	5	X	X	X	X	X	X	
		1 000	900	1 425	4	D	D	D	D	D	D	
		1 420	1 200	1 600	4	D	C	B	D	C	B	
		1 420	1 200	1 679	4	D	C	B	D	C	B	
		1 670	1 380	1 722	4	C	B	X	C	B	X	
		1 670	1 380	1 801	4	C	B	X	C	B	X	
		1 670	1 380	1 570	5	C	B	A	C	B	A	
1 670		1 380	1 821	5	C	B	X	C	B	X		
1 920		1 500	1 864	5	B	A	X	B	X	X		
1 920		1 500	1 890	5	B	A	X	B	X	X		
1 920		1 500	1 944	5	B	X	X	B	X	X		
1 920	1 500	1 970	5	B	X	X	B	X	X			
1 920	1 530	2 368	4	X	X	X	X	X	X			
2 330	1 780	2 617	4	X	X	X	X	X	X			
HC	2 440	1 600	1 796	5	X	X	X	X	X	X		
Schnaufel für Schnellwechsler	GP	1 000	900	1 328	4	C	C	C	C	C	C	
		1 180	1 050	1 419	4	C	C	C	C	C	C	
		1 420	1 200	1 571	5	C	C	C	C	C	B	
		1 670	1 350	1 686	5	C	C	A	C	C	A	
		1 920	1 500	1 809	5	B	B	X	B	B	X	
	HD	1 000	900	1 320	4	D	D	D	D	D	D	
		1 000	900	1 400	4	D	D	D	D	D	D	
		1 420	1 200	1 655	5	D	D	B	D	D	B	
		1 670	1 350	1 703	5	C	C	A	C	B	A	
		1 670	1 350	1 782	5	C	C	A	C	B	A	
		1 670	1 350	1 605	5	D	C	B	D	C	B	
		1 920	1 500	1 823	5	B	B	X	B	B	X	
		1 920	1 500	1 848	5	B	B	X	B	B	X	
		1 920	1 500	1 902	5	B	B	X	B	A	X	
		1 920	1 500	1 928	5	B	B	X	B	A	X	
	ED	1 920	1 530	2 320	4	B	X	X	A	X	X	
		2 330	1 780	2 563	4	X	X	X	X	X	X	
		HC	2 440	1 600	1 796	5	X	X	X	X	X	X

Setzen Sie sich bitte mit Ihrem Volvo-Händler in Verbindung, er wird Ihnen die für die Anwendung am besten passenden Löffel und Anbaugeräte empfehlen.
 (Im Falle, dass größere Schaufeln als der regionale Standard MRS vorschreibt, verwendet werden sollen, eine Beratung mit R&D wird sehr empfohlen)
 Die Empfehlungen sind nur als Richtlinien basierend auf typischen Betriebsbedingungen zu sehen. Löffelinhalt gemäß ISO 7451, Material gehäuft mit einem 1:1 Schüttwinkel.
 Maximallast: Nutzlast, Schaufel und zusätzliche Werkzeuge wie z.B. eine Schnellkupplung, Rotator, ... VA-Ausleger: Ausleger mit variablem Winkel oder 2-teiliger Ausleger

Maximale Materialdichte
 D: 2 100 kg/m³ (3 500 lb/yd³)
 C: 1 800 kg/m³ (3 100 lb/yd³)
 B: 1 500 kg/m³ (2 500 lb/yd³)
 A: 1 200 kg/m³ (2 000 lb/yd³)
 X: Nicht empfohlen.

Technische Daten

HUBKAPAZITÄT DES EC360F L

Tragfähigkeit an der Stielspitze ohne Löffel.

Für die Berechnung der Tragfähigkeit einschließlich Löffel, ist das aktuelle Gewicht des direkt montierten Löffels bzw. des Löffels mit Schnellwechsler von den folgenden Werten abzuziehen

	Hubhaken in Bezug auf die Boden- höhe		1,5 m		3,0 m		4,5 m		6,0 m		7,5 m		9,0 m		Max Reichweite		Max. m		
			Gerade UC	Schräg UC	Gerade UC	Schräg UC	Gerade UC	Schräg UC	Gerade UC	Schräg UC	Gerade UC	Schräg UC	Gerade UC	Schräg UC	Gerade UC	Schräg UC			
Ausleger: 6,45 m HD Stiel 2,6 m HD Bodenplatte: 600 mm GG: 7 000 kg	7,5 m	kg														*9240	8090	7,0 m	
	6 m	kg							*9780	*9780	*9170	7180				*9170	6480	8,0 m	
	4,5 m	kg					*14 290	*14 290	*11 160	9820	*9710	6980				8660	5660	8,5 m	
	3 m	kg							*12 790	9270	10 390	6720				8090	5250	8,8 m	
	1,5 m	kg							*14 120	8830	10 130	6470				7940	5120	8,8 m	
	0 m	kg							*20 150	12 990	13 930	8580	9960	6320			8190	5260	8,6 m
	-1,5 m	kg			*14 420	*14 420	*19 400	13 030	13 870	8530	9920	6290					8980	5740	8,1 m
	-3 m	kg			*23 290	*23 290	*17 650	13 240	*13 510	8650							10 730	6820	7,2 m
-4,5 m	kg			*18 460	*18 460	*14 180	13 700									*10 670	9500	5,8 m	
Ausleger: 6,45 m HD Stiel 3,2 m HD Bodenplatte: 600 mm GG: 7 000 kg	7,5 m	kg									*8310	7400				*7510	7110	7,7 m	
	6 m	kg									*8420	7330				*7310	5860	8,5 m	
	4,5 m	kg					*12 780	*12 780	*10 320	10 030	*9100	7100	8020	5260	*7380	5180	9,1 m		
	3 m	kg					*16 420	14 360	*12 060	9450	*10 000	6800	7880	5130	7430	4830	9,3 m		
	1,5 m	kg					*19 100	13 430	*13 610	8950	10 190	6530	7740	5000	7300	4710	9,4 m		
	0 m	kg					*20 110	13 030	13 990	8630	9970	6330	7640	4900	7490	4810	9,1 m		
	-1,5 m	kg			*14 620	*14 620	*19 890	12 960	13 840	8500	9870	6240				8090	5180	8,6 m	
	-3 m	kg	*17 030	*17 030	*23 090	*23 090	*18 620	13 090	13 890	8550	9940	6310				9380	5980	7,8 m	
-4,5 m	kg			*21 550	*21 550	*15 930	13 440	*11 930	8800						*10 460	7800	6,6 m		
Ausleger: 6,45 m HD Stiel 3,9 m GP Bodenplatte: 600 mm GG: 7 000 kg	9 m	kg														*6310	*6310	7,3 m	
	7,5 m	kg									*7180	*7180				*5890	*5890	8,4 m	
	6 m	kg									*7500	7450	*7020	5410	*5750	5150	9,2 m		
	4,5 m	kg							*9180	*9180	*8260	7180	*7780	5300	*5790	4610	9,7 m		
	3 m	kg					*14 550	*14 550	*11 010	9600	*9260	6850	7900	5130	*6010	4310	10 m		
	1,5 m	kg					*17 760	13 640	*12 770	9010	10 200	6520	7710	4960	*6420	4200	10 m		
	0 m	kg			*8990	*8990	*19 510	13 000	13 970	8590	9920	6270	7550	4820	6680	4260	9,8 m		
	-1,5 m	kg	*9180	*9180	*13 740	*13 740	*19 930	12 770	13 720	8370	9750	6120	7480	4750	7120	4530	9,3 m		
-3 m	kg	*14 320	*14 320	*19 870	*19 870	*19 240	12 800	13 680	8340	9740	6110				8050	5110	8,6 m		
-4,5 m	kg	*20 490	*20 490	*24 330	*24 330	*17 310	13 050	*13 020	8490						*9770	6320	7,5 m		
-6 m	kg			*18 300	*18 300	*13 300	*13 300								*9910	9480	5,8 m		
Ausleger: 6,45 m HD Stiel 2,6 m HD Bodenplatte: 800 mm GG: 7 000 kg	7,5 m	kg									*9790	*9790	*9170	7360		*9170	6640	8,0 m	
	4,5 m	kg					*14 310	*14 310	*11 160	10 050	*9710	7160				8890	5810	8,5 m	
	3 m	kg							*12 790	9500	*10 510	6890				8310	5390	8,8 m	
	1,5 m	kg							*14 130	9060	10 400	6650				8170	5270	8,8 m	
	0 m	kg					*20 140	13 330	14 320	8820	10 230	6500				8430	5410	8,6 m	
	-1,5 m	kg			*14 470	*14 470	*19 400	13 370	14 250	8760	10 200	6470				9230	5900	8,1 m	
	-3 m	kg			*23 280	*23 280	*17 640	13 590	*13 500	8890						*10 740	7010	7,2 m	
	-4,5 m	kg			*18 440	*18 440	*14 160	14 050								*10 660	9760	5,8 m	
Ausleger: 6,45 m HD Stiel 3,2 m HD Bodenplatte: 800 mm GG: 7 000 kg	7,5 m	kg									*8310	7570				*7520	7270	7,7 m	
	6 m	kg									*8420	7500				*7310	6000	8,5 m	
	4,5 m	kg					*12 790	*12 790	*10 320	10 260	*9100	7270	*8090	5400	*7390	5320	9,1 m		
	3 m	kg					*16 430	14 700	*12 070	9680	*10 010	6980	8100	5270	7640	4970	9,3 m		
	1,5 m	kg					*19 100	13 770	*13 620	9180	10 470	6700	7960	5140	7510	4850	9,4 m		
	0 m	kg					*20 110	13 370	14 370	8860	10 250	6500	7860	5040	7700	4950	9,1 m		
	-1,5 m	kg			*14 650	*14 650	*19 890	13 300	14 220	8730	10 150	6420				8320	5330	8,6 m	
	-3 m	kg	*17 060	*17 060	*23 130	*23 130	*18 610	13 440	*14 080	8780	10 220	6480				9660	6150	7,8 m	
-4,5 m	kg			*21 530	*21 530	*15 920	13 780	*11 920	9040						*10 460	8020	6,6 m		
Ausleger: 6,45 m HD Stiel 3,9 m GP Bodenplatte: 800 mm GG: 7 000 kg	9 m	kg														*6310	*6310	7,3 m	
	7,5 m	kg									*7180	*7180				*5890	*5890	8,4 m	
	6 m	kg									*7500	*7500	*7030	5550	*5750	5290	9,2 m		
	4,5 m	kg							*9180	*9180	*8270	7350	*7780	5440	*5800	4740	9,7 m		
	3 m	kg					*14 570	*14 570	*11 020	9830	*9270	7020	8120	5270	*6010	4430	10 m		
	1,5 m	kg					*17 770	13 980	*12 770	9240	*10 280	6700	7930	5100	*6420	4320	10 m		
	0 m	kg			*9010	*9010	*19 520	13 340	*14 030	8820	10 190	6440	7770	4960	6880	4390	9,8 m		
	-1,5 m	kg	*9200	*9200	*13 760	*13 760	*19 930	13 110	14 100	8600	10 030	6300	7700	4890	7330	4670	9,3 m		
-3 m	kg	*14 350	*14 350	*19 900	*19 900	*19 230	13 140	14 060	8570	10 020	6280				8290	5260	8,6 m		
-4,5 m	kg	*20 520	*20 520	*24 310	*24 310	*17 300	13 390	*13 010	8720						*9770	6510	7,5 m		
-6 m	kg			*18 270	*18 270	*13 270	*13 270								*9910	9750	5,7 m		

Hinweise: 1. Maschine für Hubleistungen in der Betriebsart "Fein-F", kraftverstärkt (Power Boost). 2. Obige Lastwerte entsprechen den Normen SAE J1097 und ISO 10567, hinsichtlich der Tragfähigkeit von Hydraulikbaggern. 3. Die zulässigen Traglasten überschreiten weder 87 % der hydraulischen Tragfähigkeit noch 75 % der Kipplast. 4. Die mit Sternchen markierten (*) zulässigen Traglasten werden eher durch die Hydraulikleistung der Maschine als durch die Kipplast eingeschränkt.

HUBKAPAZITÄT DES EC360F NL

Tragfähigkeit an der Stielspitze ohne Löffel.

Für die Berechnung der Tragfähigkeit einschließlich Löffel, ist das aktuelle Gewicht des direkt montierten Löffels bzw. des Löffels mit Schnellwechsler von den folgenden Werten abzuziehen

	Hubhaken in Bezug auf die Boden- höhe		1,5 m		3,0 m		4,5 m		6,0 m		7,5 m		9,0 m		Max Reichweite		Max. m	
			Gerade UC	Schräg UC	Gerade UC	Schräg UC	Gerade UC	Schräg UC	Gerade UC	Schräg UC	Gerade UC	Schräg UC	Gerade UC	Schräg UC	Gerade UC	Schräg UC		
Ausleger: 6,45 m GP Stiel 2,6 m HD Bodenplatte: 600 mm GG: 7 000 kg	7,5 m	kg														*9270	7480	7,0 m
	6 m	kg							*9810	9520	*9200	6640				*9200	5990	8,0 m
	4,5 m	kg					*14 330	13 870	*11 190	9050	*9750	6450				8630	5230	8,5 m
	3 m	kg							*12 840	8520	10 360	6190				8060	4840	8,8 m
	1,5 m	kg								14 170	8100	10 100	5960			7920	4720	8,8 m
	0 m	kg							*20 240	11 800	13 900	7870	9930	5820		8180	4850	8,6 m
	-1,5 m	kg			*14 420	*14 420	*19 500	11 850	13 840	7820	9900	5790				8960	5290	8,1 m
	-3 m	kg			*23 430	*23 430	*17 750	12 050	*13 580	7940						10 710	6280	7,2 m
-4,5 m	kg			*18 590	*18 590	*14 270	12 480								*10 730	8730	5,8 m	
Ausleger: 6,45 m GP Stiel 3,2 m GP Bodenplatte: 600 mm GG: 7 000 kg	7,5 m	kg									*8410	6900				*7540	6630	7,7 m
	6 m	kg									*8520	6840				*7340	5480	8,5 m
	4,5 m	kg					*12 900	*12 900	*10 430	9310	*9210	6620	8050	4920		*7410	4850	9,1 m
	3 m	kg					*16 600	13 200	*12 200	8770	*10 130	6340	7920	4800		7470	4520	9,3 m
	1,5 m	kg					*19 320	12 340	*13 780	8300	10 230	6090	7780	4670		7340	4410	9,4 m
	0 m	kg					*20 350	11 980	14 050	8010	10 020	5900	7690	4590		7530	4500	9,1 m
	-1,5 m	kg			*14 650	*14 650	*20 130	11 910	13 910	7890	9930	5820				8140	4840	8,6 m
	-3 m	kg	*17 050	*17 050	*23 110	*23 110	*18 850	12 040	13 960	7930	9990	5880				9430	5580	7,8 m
-4,5 m	kg			*21 850	*21 850	*16 150	12 350	*12 100	8170						*10 610	7250	6,6 m	
Ausleger: 6,45 m GP Stiel 3,9 m GP Bodenplatte: 600 mm GG: 7 000 kg	9 m	kg														*6310	*6310	7,3 m
	7,5 m	kg									*7200	7010				*5890	5650	8,4 m
	6 m	kg									*7520	6880	*7020	5000		*5750	4760	9,2 m
	4,5 m	kg							*9200	*9200	*8290	6630	*7810	4890		*5790	4250	9,7 m
	3 m	kg					*14 600	13 500	*11 050	8820	*9300	6310	7870	4730		*6010	3970	10 m
	1,5 m	kg					*17 830	12 400	*12 820	8260	10 160	6000	7680	4560		*6420	3860	10 m
	0 m	kg			*8990	*8990	*19 600	11 800	13 920	7860	9890	5760	7530	4430		6660	3910	9,8 m
	-1,5 m	kg	*9180	*9180	*13 740	*13 740	*20 020	11 580	13 680	7660	9730	5620	7460	4360		7100	4160	9,3 m
-3 m	kg	*14 320	*14 320	*19 870	*19 870	*19 340	11 620	13 650	7630	9710	5600				8030	4700	8,6 m	
-4,5 m	kg	*20 490	*20 490	*24 470	*24 470	23 420	17 410	11 850	*13 090	7780					*9820	5810	7,5 m	
-6 m	kg			*18 430	*18 430	*13 380	12 360								*9980	8700	5,8 m	
Ausleger: 6,45 m GP Stiel 2,6 m HD Bodenplatte: 800 mm GG: 7 000 kg	7,5 m	kg														*9270	7580	7,0 m
	6 m	kg							*9810	9640	*9210	6740				*9200	6080	8,0 m
	4,5 m	kg					*14 350	14 050	*11 200	9180	*9750	6550				8770	5310	8,5 m
	3 m	kg							*12 840	8650	10 530	6290				8200	4920	8,8 m
	1,5 m	kg							*14 190	8230	10 270	6060				8060	4800	8,8 m
	0 m	kg					*20 240	11 990	14 130	8000	10 100	5910				8320	4930	8,6 m
	-1,5 m	kg			*14 470	*14 470	*19 500	12 040	14 070	7950	10 070	5890				9120	5380	8,1 m
	-3 m	kg			*23 420	*23 420	*17 740	12 240	*13 570	8070						*10 800	6390	7,2 m
-4,5 m	kg			*18 560	*18 560	*14 250	12 680								*10 730	8880	5,8 m	
Ausleger: 6,45 m GP Stiel 3,2 m GP Bodenplatte: 800 mm GG: 7 000 kg	7,5 m	kg									*8400	7000				*7540	6720	7,7 m
	6 m	kg									*8520	6930				*7340	5560	8,5 m
	4,5 m	kg					*12 920	*12 920	*10 440	9440	*9210	6720	*8110	5000		*7410	4930	9,1 m
	3 m	kg					*16 610	13 390	*12 210	8900	*10 130	6440	8060	4880		7600	4600	9,3 m
	1,5 m	kg					*19 330	12 530	*13 780	8430	10 400	6180	7920	4750		7470	4480	9,4 m
	0 m	kg					*20 350	12 170	14 280	8140	10 190	6000	7820	4660		7670	4580	9,1 m
	-1,5 m	kg			*14 680	*14 680	*20 130	12 100	14 150	8020	10 100	5920				8280	4920	8,6 m
	-3 m	kg	*17 080	*17 080	*23 150	*23 150	*18 840	12 230	14 200	8060	10 170	5980				9600	5680	7,8 m
-4,5 m	kg			*21 830	*21 830	*16 130	12 540	*12 090	8300						*10 610	7380	6,6 m	
Ausleger: 6,45 m GP Stiel 3,9 m GP Bodenplatte: 800 mm GG: 7 000 kg	9 m	kg														*6310	*6310	7,3 m
	7,5 m	kg									*7200	7110				*5890	5730	8,4 m
	6 m	kg									*7520	6980	*7030	5080		*5750	4830	9,2 m
	4,5 m	kg							*9210	*9210	*8290	6730	*7810	4970		*5800	4320	9,7 m
	3 m	kg					*14 610	13 680	*11 060	8950	*9300	6410	8000	4810		*6010	4040	10 m
	1,5 m	kg					*17 840	12 590	*12 820	8390	*10 320	6100	7820	4640		*6420	3930	10 m
	0 m	kg			*9010	*9010	*19 610	11 990	14 090	7990	10 060	5850	7670	4500		6780	3990	9,8 m
	-1,5 m	kg	*9200	*9200	*13 760	*13 760	*20 020	11 770	13 920	7790	9900	5710	7600	4440		7240	4240	9,3 m
-3 m	kg	*14 350	*14 350	*19 900	*19 900	*19 330	11 810	13 880	7760	9890	5700				8180	4780	8,6 m	
-4,5 m	kg	*20 520	*20 520	*24 450	23 780	*17 400	12 050	*13 080	7910						*9820	5920	7,5 m	
-6 m	kg			*18 400	*18 400	*13 360	12 560								*9980	8860	5,7 m	

Hinweise: 1. Maschine für Hubleistungen in der Betriebsart "Fein-F", kraftverstärkt (Power Boost). 2. Obige Lastwerte entsprechen den Normen SAE J1097 und ISO 10567 hinsichtlich der Tragfähigkeit von Hydraulikbaggern. 3. Die zulässigen Traglasten überschreiten weder 87 % der hydraulischen Tragfähigkeit noch 75 % der Kipplast. 4. Die mit Sternchen markierten (*) zulässigen Traglasten werden eher durch die Hydraulikleistung der Maschine als durch die Kipplast eingeschränkt.

Ausrüstung

STANDARD- UND OPTIONALE AUSTRÜSTUNG

• = Standard / o = Sonderausrüstung

Motor

Wassergekühlter Sechstakt-Turbodieselmotor mit Direkteinspritzung und Ladeluftkühlung, der die Vorgaben der EU-Richtlinie für Motoren der Stufe V/NA T4f erfüllt	•
Kühlsystem mit Lüfterkupplung	•
Neuer Arbeitsmodus in 10 Schritten	•
Zyklon-Kabinenluft-Vorfilter	•
Kraftstoffabsperrentil	•
Motorvorwärmung	o
Kühlmittelheizung Diesel	o
Antrieb Umkehrlüfter	o
Ölbad-	o
Luftfilter, hohe Effizienz	o
Verzögerte Motorabschaltung	o
Automatische Motorabstellung	o
Beheizter Wasserabscheider	o

Elektrische Anlage / Elektronische Steuerung

Codegesicherte Diebstahlsicherung	•
Lichtmaschine, 120 A	•
Leerlaufautomatik	•
Lockout/Tagout-Funktion auf Batterie Hauptschalter	•
Standardlicht	•
Basislichtpaket	o
Advanced-Lichtpaket	o
Deluxe-Lichtpaket	o
Armlicht	o
LH-Licht	o

Laufwerk und Strukturen

3-Punkt-Seitenzugang	•
Direkteinfüllung DEF (AdBlue) / Spritzschutz	•
Zu öffnende 3-teilige Kappe	•
Geländer, fest/klappbar	o
Inneres Geländer	o
SIPS (Seitenaufprallschutz aus Stahl)	o
HD-Seitentür und Motorhaube mit Schutzgitter	o
Ohne Unterkonstruktion	o
Unterer Rahmen, NLC	o
Kettenglied 600/700/800/900-mm-Dreifachkettenplatte	o
Kettenglied 600-mm-Dreifachkettenplatte, HD	o
Kettenglied 600-mm-Doppelkettenplatte	o
Kettenglied 750-mm-Einzelkettenplatten	o

Hydraulikanlage

EH (elektrohydraulisches) Steuerungssystem	•
Automatischer Powerboost	•
Einknopf-Druckverstärkung	•
Anpassung der Prioritäten	•
Regelung Ausleger-Absenkgeschwindigkeit	•
Schockreduktionsfunktion	•
Lenkhebel, Halbblang/4 Schalter/4 Schalter und 1 proportional/Einfach L8/L8	o
Hydrauliköl Mineral 32/46/68	o
Longlife-Hydrauliköl Mineral 32/46/68	o
Biologisches Hydrauliköl 46	o
Funktionswechsel der Steuerelemente	o
Ausleger-Schwimmstellung	o
Pedal Geradeausfahrt	o
Comfort Drive Control	o
Kriechgang	o
Variable X3 P-Q-Steuerung	o
Schlauchbruchventil für Ausleger	•
Schlauchbruchventil für Arm	•

STANDARD- UND OPTIONALE AUSTRÜSTUNG

• = Standard / o = Sonderausrüstung

Maschinensteuerungstechnologie

Kinematiksensoren-Paket	•
Volvo Co-pilot 2. Display, 12,8-Zoll-Full-HD-Touchdisplay	•
Dig Assist, Start	o
Dig Assist 2D	o
Dig Assist In-Field Design	o
Dig Assist, Topcon 3D-MC	o
Dig Assist, Infield-Design Advanced	o
Dig Assist, integriertes Wiegesystem	o
Dig Assist, Laserempfänger	o
Volvo Active Control	o
Dig Assist, Begrenzungen	o

Kabine und Innenausstattung

Schlüsselloser Motorstart und -stopp	•
8-Zoll-HD-Display	•
ROPS-zertifizierte Kabine	•
Kippbare linke Konsole	•
Digitaler Betriebsstundenzähler	•
Kabelloses mobiles Ladegerät mit Kinematiksensoren-Paketoption	•
Zahlreiche Stauräume mit Kühl-/Heizfunktion	•
Druckluftpistole	o
Einteilige Windschutzscheibe	o
Optimale Sicht aus der Kabine	o
Großer Spiegel in der Kabine, beheizt	o
Großer Spiegel in der Kabine	o
Basic/Premium/Deluxe-Sitz	o
Sicherheitsgurt, 2 Zoll 2 Punkt/ 3 Zoll 2 Punkt/ 3 Zoll 3 Punkt	o
Klimaanlage mit HEPA-Filter	o
Radio mit MP3/USB/Bluetooth	o
Regenschutz vorn	o
Sonnenschutz	o
Wischer unten	o
Sonnenblende, Dachluke	o
Fußstütze erhöhte Montage	o
Schutz gegen herabfallende Gegenstände (FOG)	o
FOPS (Aufbauten zum Schutz gegen herabfallende Gegenstände)	o
Sicherheitsnetz	o

Grabausrüstung

Ausleger: 6,45 m, Monoblock	•
Stiel: 3,2 m	•
Stiel: 2,6 m	o
Stiel: 3,9 m	o

Sicherheit und Schutzvorrichtungen

Rückfahralarm, Signalton/weißes Rauschen	o
Rundumkennleuchte, LED	o
Grüne Rundumkennleuchte	o
Rückfahrkamera	•
Seitenblickkamera	•
HD VSV (Volvo Smart View)	o
HD VSV mit Hinderniserkennung	o
Provision, HD VSV mit Hinderniserkennung	o

Service und Wartung

Ausschwenkbarer A/C-Kondensator	•
Betankungspumpe	o
Anschluss für schnelles Nachfüllen von Hydrauliköl	o
Starthilfeverbindung	o
Automatische Schmieranlage	o
Werkzeugsatz	o

Es sind nicht alle Produkte auf allen Märkten erhältlich. Im Rahmen unserer ständigen Verbesserungsmaßnahmen behalten wir uns das Recht vor, Spezifikationen und Ausführungen ohne Vorankündigung zu ändern. Die Abbildungen zeigen nicht zwingend die Standardversion der Maschine.



VOLVO

EC360

VOLVO

V O L V O