

V O L V O



Volvo-Bagger 29,7–28,8 t 257 PS

**EC300**

Volvo Construction Equipment

# EC300

**Eine vielseitige Maschine, gleich für welche Anwendung.  
Eine moderne, komfortable Kabine hilft den Bedienern, ihr Bestes  
zu geben, und verschafft Ihnen einen Produktivitätsvorteil.**



# Eine einfache Lösung

Der EC300 ist eine vielseitige Maschine, die häufig in Steinbrüchen, beim Ausheben von Gräben, beim Graben oder bei der Vorbereitung von Baustellen eingesetzt wird.

Unabhängig von den Anwendungen ist der EC300 eine unkomplizierte Lösung mit hoher Rentabilität. Mit verbessertem Maschinenzugang, hervorragender Sicht, verlängerten Wartungsintervallen und verbesserter Kraftstoffeffizienz bietet dieser Bagger all die Sicherheit, den Komfort, die Zuverlässigkeit und die Leistung, die Sie von einer Volvo-Maschine erwarten würden.



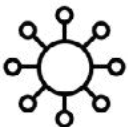
## Bedienerkomfort

- Eine genauere Steuerung
- Eine Kabine mit besserer Geräuschisolierung
- Personalisierbare Einstellungen für mehr Komfort
- ROPS-Kabine als Standardausrüstung



## Smart View mit Hinderniserkennung

- Mehr Sicherheit auf der Baustelle und für den Bediener
- Radarwarnungen für Objekte außerhalb der Kamerasicht
- HD-Bildschirm
- Spezialalarm zur Warnung vor Personen im Arbeitsbereich



## Wartungsfreundlichkeit

- Ebenerdiger Zugang für maximale Wartungsfreundlichkeit
- Lange Wartungsintervalle
- Gruppierte Filter und Schmierstellen
- Schnelle und einfache Ölwechsel



## Kraftstoffeffizienz

- Bis zu 14 % mehr Leistung
- Leistungsstarker und effizienter Volvo-Motor
- 2,5 % geringere Motordrehzahl
- 4,5 % Verbesserung des Hydrauliksystems



## Produktivität

- 7 % Produktivitätssteigerung
- Volvo Active Control
- Dig Assist mit integriertem Wiegesystem
- Elektrohydraulische Anlage
- Ausleger/Schwenk- & Ausleger/Fahrt-Prioritätsfunktionen



## Co-Pilot

Der neue Volvo Co-pilot bietet Ihnen ein modernes 12,8-Zoll-Display mit Full-HD-Auflösung. Das in Kombination mit der neuen HD-Seiten- und Rückkamera bietet Ihnen eine optimale Sicht auf die Baustelle. Sowohl Hardware- als auch Softwareoptimierungen bieten Ihnen eine bessere Kontrolle über die Dig Assist-Anwendungen.

## Harmonische Steuerung

Die neue Lenkhebel-Steuerung bietet Ihnen eine merkbar sanftere und leichtgängigere Bedienung. Da die Steuerung so viel genauer ist, können Sie Ihre Aufgaben schneller erledigen und insgesamt effizienter arbeiten.

## Volvo Smart View

Volvo Smart View mit Hinderniserkennung bietet Ihnen als Bediener eine 360°-Sicht der Baustellenumgebung – die Kamera und das neue Radarerkennungssystem machen's möglich. Diese hochmoderne Technologie kann Hindernisse als Objekt oder als Mensch identifizieren und ermöglicht es dem Bediener, entsprechende Maßnahmen zu ergreifen.

## Stets genug Akku

Nicht nur ist die Kabine gemütlicher, sondern bietet auch mehr Komfort: Laden Sie Ihr Handy kabelgebunden oder kabellos. Über die USB-Verbindung können Sie Ihren Lieblings-Playlists oder -Podcasts lauschen. Auch für glasklare Telefongespräche ist gesorgt – die Bluetooth-Lautsprecher machen's möglich.

## Komfort

Die Kabine ist insgesamt komfortabler, sodass Ihnen die Arbeit noch einfacher von der Hand geht. Der praktische Stauraum bietet Ihnen Platz für Ihre Kühlbox oder Schuhe bei der Arbeit. Sie profitieren von niedrigeren Geräuschpegeln, einem eingebauten Sonnenschutz und einer verbesserten Klimaanlage. Darüber hinaus wird das neue Angebot an bequemen Sitzen dazu beitragen, die Ermüdung des Bedieners bei ganztägiger Arbeit zu verringern.

## Kraftstoffeffizienz

Das verbesserte elektrohydraulische System in den neuen Volvo-Baggern beschert Ihnen einen stark verbesserten Kraftstoffverbrauch.

Die Motordrehzahl und die hydraulische Durchflussrate werden genau an Ihre aktuellen Arbeitsschritte angepasst. So wird immer die genau richtige Menge an Energie aufgebracht und Sie sparen ordentlich Kraftstoff ein und die Betriebskosten sinken.

## Herausragende Kühlleistung

Der EC300 ist mit einem elektrischen Lüfterkühlsystem ausgestattet.

Die Lüfter werden einzeln und automatisch gemäß der Kühlflüssigkeitstemperatur des Motors, der Temperatur der Hydraulikflüssigkeit und der hydraulischen Arbeitslast angepasst. Die Energie wird optimal genutzt und die Kraftstoffeffizienz wird insgesamt gesteigert.

Durch die geringere Motorlast und den Schutz vor Überhitzung bietet das System eine erstklassige Baggerleistung, eine längere Maschinenlebensdauer und niedrigere Betriebskosten.

## Neue elektrohydraulische Anlage

Diese beeindruckende Kraftstoffeffizienz ist vor allem dem neuen elektrohydraulischen System mit verbessertem Hauptsteuerventil zu danken. Diese smarte Technologie nutzt elektronische Sensoren zur Überwachung der Bewegungen des Bedieners. Diese Signale werden an den On-board-Computer (ECU) gesendet, welcher die Informationen verarbeitet und dann einen Befehl an das Steuerventil sendet.

Das Ergebnis? Sanfte und präzise Bewegungen des Auslegers, der Schaufel und anderer Hydraulikkomponenten. So können Sie noch akkurater baggern und laden.

## Dig Assist - Grabungshilfe

Ein Must-have auf Baustellen von heute – Dig Assist bietet Ihnen eine unübertroffene Maschinenführung und Steuertechnologie, sodass Maschinenbediener mit maximaler Präzision ans Werk gehen können.

Das zusätzliche integrierte Wiegesystem liefert direkte Informationen über die aktuelle Schaufellast. So können Sie Über- und Unterladung, erneutes Wiegen und Wartezeiten vermeiden.

## Produktivität

Der moderne elektrische Lenkhebel und die vollelektrischen Pedale sorgen für blitzschnelle Reaktionszeiten. Die Ausleger/Schwenk-Prioritätsfunktionen ermöglichen dem Maschinenbediener beeindruckende Arbeitsgeschwindigkeiten. Eine Funktion kann priorisiert werden, was die Zykluszeiten optimiert.



## Wartungsfreundlichkeit

Möglichst geringe Ausfallzeiten sind der Schlüssel für niedrigere Gesamtbetriebskosten. Einfacher Zugang, saubere und schnelle Ölwechsel sowie ein 1000-Stunden-Intervall für Motoröl, Öl und Kraftstofffilter steigern die Betriebszeit Ihrer Maschine zusätzlich. Der ausschwenkbare Kondensator erleichtert zudem die Reinigung des Kühlers und des Ölkühlers noch mehr.



# Der Volvo EC300 im Detail

## Motor

Als neueste Generation entspricht der Volvo Dieselmotor Stufe V voll den Anforderungen der letzten Emissions-Normen. Die Volvo-Motoren sind mit der modernen Volvo Advanced Combustion Technology (V-ACT) zur Senkung der Emissionen ausgestattet und für überlegene Leistung und Kraftstoffeffizienz ausgelegt. Der Motor ist mit präzisen Hochdruck-Einspritzventilen, Turbolader, Ladeluftkühler sowie einer elektronischen Motorsteuerung zur Optimierung der Maschinenleistung ausgestattet.

- **Luftfilter:** 3-stufig mit Vorfilter

**Leerlaufautomatik:** das System schaltet die Motordrehzahl in den Leerlauf, wenn kein Steuerelement betätigt wird.

Motor	Volvo	Volvo D8M
Max. Leistung bei	U/min	1 600
ISO 9249, SAE J1349 Netto	kW	188
	PS	256
Brutto, ISO 14396/SAE J1995	kW	189
	PS	257
Max Drehmoment	Nm	1 290
bei Motordrehzahl	U/min	1 400
Anzahl Zylinder		6
Hubraum	l	7,7
Bohrung	mm	110
Hub	mm	135

## Elektrische Anlage

Die Hochleistungs-Elektrik ist gut geschützt. Wasserdichte Sicherheitsstecker garantieren sichere, korrosionsfreie Anschlüsse. Die Hauptrelais und Solenoidventile sind zur Vermeidung eventueller Schäden abgeschirmt. Serienmäßig mit Batterie Hauptschalter. Contronics sorgt für eine effiziente Systemüberwachung und liefert wichtige Informationen für die Fehlerdiagnose.

Spannung	V	24
Batterien	V	2 x 12
Batterieleistung	Ah	170
Lichtmaschine	V/A	28 / 120
Anlasser	V - kW	24 / 5,5

## Laufwerk und Strukturen

Der Unterwagen besteht aus einem widerstandsfähigen, X-förmigen Rahmen. Dauergeschmierte und abgedichtete Raupenkettens sind serienmäßig.

EC300F L / LR		
Bodenplatte		2 x 50
Mittenabstand der Kettenglieder	mm	203
Breite, Dreisteg-Bodenplatte	mm	600 / 700 / 800 / 900
Laufrollen		2 x 9
Stützrollen		2 x 2

EC300F NL		
Bodenplatte		2 x 50
Mittenabstand der Kettenglieder	mm	203
Breite, Dreisteg-Bodenplatte	mm	600 / 700 / 800 / 900
Laufrollen		2 x 9
Stützrollen		2 x 2



## Schwensystem

Für ein maximales Drehmoment arbeitet das Schwenkwerk mit Axialkolbenmotoren und einem Planetengetriebe. Es ist serienmäßig mit einer automatischen Haltebremse und einem Rückstoßdämpfungsventil ausgestattet.

Max. Schwenkgeschwindigkeit	U/min	11
Max. Schwendrehmoment	kNm	115

## Fahrssystem

Jede einzelne Kette wird von einem automatischen Zweistufen-Fahrmotor angetrieben. Die Laufwerke werden über Mehrscheibenbremsen gebremst, die mit Federkraft betätigt und hydraulisch gelöst werden. Der Fahrmotor, die Bremsen und das Planeten-Endgetriebe sind gut geschützt im Laufwerksrahmen untergebracht.

Max Zugkraft	kN	248
Max. Fahrgeschwindigkeit (langsam)	km/h	3,6
Max. Fahrgeschwindigkeit (schnell)	km/h	5,6
Steigfähigkeit	°	35

## Kabine

Die Fahrerkabine bietet durch ihre große Tür einen leichten Einstieg. Die Kabine ist hydraulisch und schwingungsgedämpft gelagert. In Verbindung mit der Lärmschutzverkleidung wird der Geräuschpegel in der Kabine so wesentlich verringert. Große Fenster sorgen für eine ausgezeichnete Rundumsicht. Die Windschutzscheibe kann einfach nach oben unter das Dach geschoben werden und der untere Teil kann entfernt und in der Seitentür verstaut werden.

**Die Kabine ist mit Klimaanlage und Heizung ausgestattet:** Die unter Druck stehende und gefilterte Kabinenluft wird von einem automatisch gesteuerten Lüfter geliefert. Die Luft strömt aus 14 Düsen durch die Kabine.

**Ergonomischer Fahrersitz:** Der verstellbare Sitz und die Joystick-Konsole lassen sich unabhängig voneinander bewegen, um sich an den Bediener anzupassen. Der Fahrersitz ist 12-fach verstellbar und ist für Komfort und Sicherheit mit einem Sicherheitsgurt ausgerüstet.

## Geräuschpegel

Geräuschpegel in der Kabine erfüllt ISO 6396

L <sub>pA</sub>	dB	70
-----------------	----	----

Externer Lärmpegel erfüllt ISO 6395, EU-Lärmrichtlinie (2000/14/EG)

L <sub>WA</sub>	dB	104
-----------------	----	-----

## Wartung-Füllmengen

Kraftstofftank	l	440
DEF-/AdBlue®-Behälter	l	50
Hydraulikanlage	l	385
Hydrauliktank	l	215
Motoröl	l	30
Motorkühlmittel	l	44
Untersetzung Schwenkantrieb	l	6
Untersetzung Fahrtrieb	l	2 x 6,0

## Hydraulikanlage

Das elektrohydraulische System und das Hauptsteuerventil (MCV) sind mit intelligenter Technologie zur bedarfsgerechten Steuerung der Fördermenge für hohe Grableistungen und eine herausragende Kraftstoffeffizienz ausgestattet.

Die Hydraulikanlage umfasst folgende wichtige Funktionen:

**Doppelbeaufschlagung:** Kombination der Förderströme beider Hydraulikpumpen für kurze Taktzeiten und hohe Produktivität.

**Auslegerpriorität:** Vorrangschaltung für den Ausleger zum schnelleren Anheben beim Laden oder bei großer Grabtiefe.

**Stielpriorität:** Vorrangschaltung für den Stiel zwecks kürzerer Taktzeiten beim Planieren und höherem Löffelfüllgrad beim Graben.

**Schwenkpriorität:** Vorrangschaltung für die Schwenkfunktion für eine höhere Schwenkgeschwindigkeit bei gleichzeitiger Betätigung anderer Hydraulikfunktionen.

**Regenerationssystem:** Vermeidung von Kavitationsschäden und Gewährleistung maximaler Produktivität bei gleichzeitiger Ausführung verschiedener Bewegungen.

**Halteventile:** Halteventile für Ausleger und Stiel verhindern das Absinken der Grabausrüstung.

**Power Boost (Kraftverstärker):** Verstärkung aller Grab- und Hubkräfte.

## Hauptpumpe: 2 Axialkolbenpumpen mit variabler Fördermenge

Maximale Fördermenge	l/min	2 x 276
----------------------	-------	---------

## Steuerpumpe: Getriebepumpe

Maximale Fördermenge	l/min	20,3
----------------------	-------	------

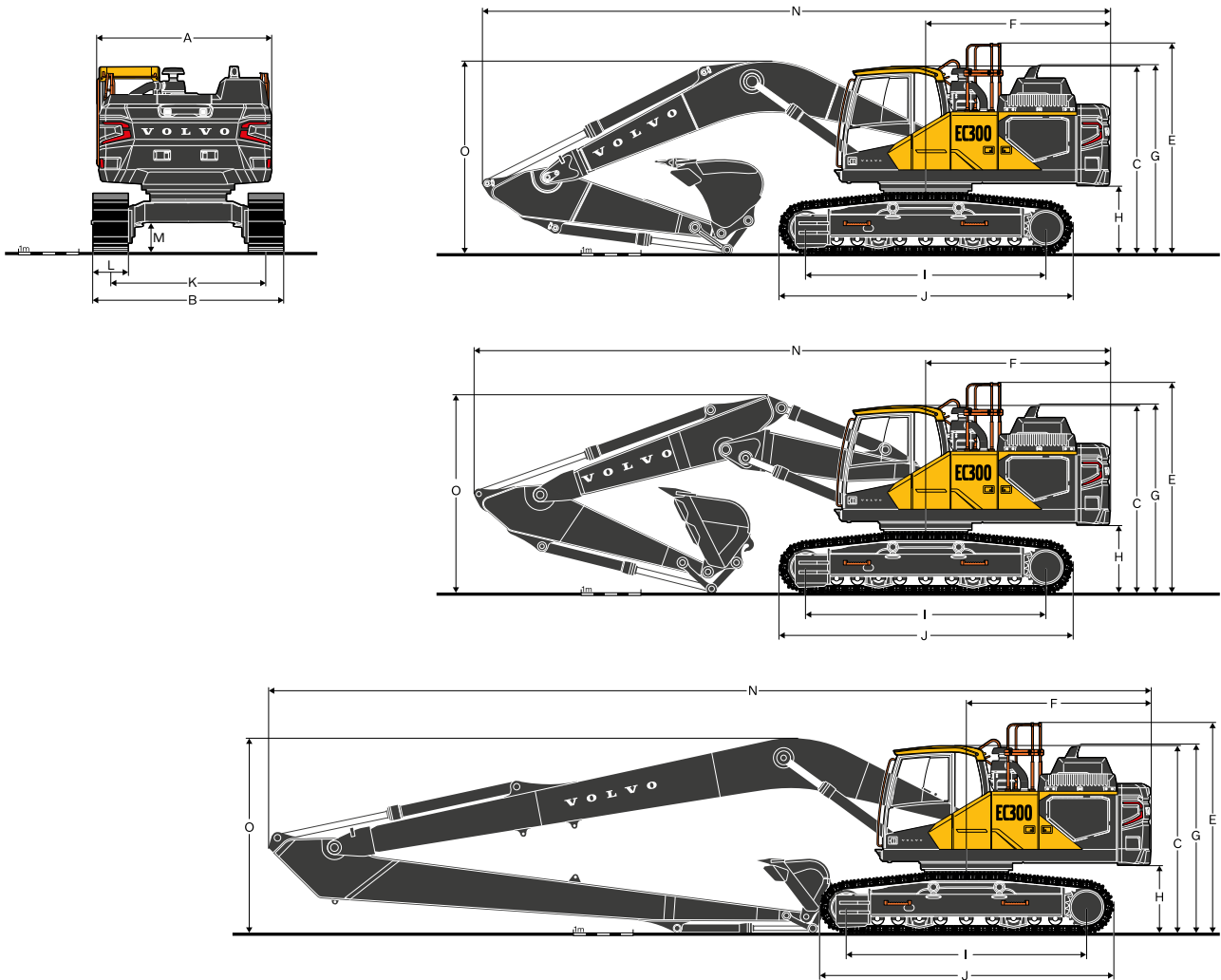
## Maximaldruck

Funktion	MPa	33,3 / 36,3
Fahrkreis	MPa	36,3
Schwenkkreis	MPa	28,9
Steuerkreis	MPa	3,9

## Hydraulikzylinder

Ausleger		2
Bohrung x Hub	ø x mm	140 x 1 480
2-teiliger Ausleger		1
Bohrung x Hub	ø x mm	170 x 1 300
Stiel		1
Bohrung x Hub	ø x mm	150 x 1 745
Schaufel-		1
Bohrung x Hub	ø x mm	140 x 1 140
Löffel für LR-Ausleger		1
Bohrung x Hub	ø x mm	100 x 865

# Technische Daten

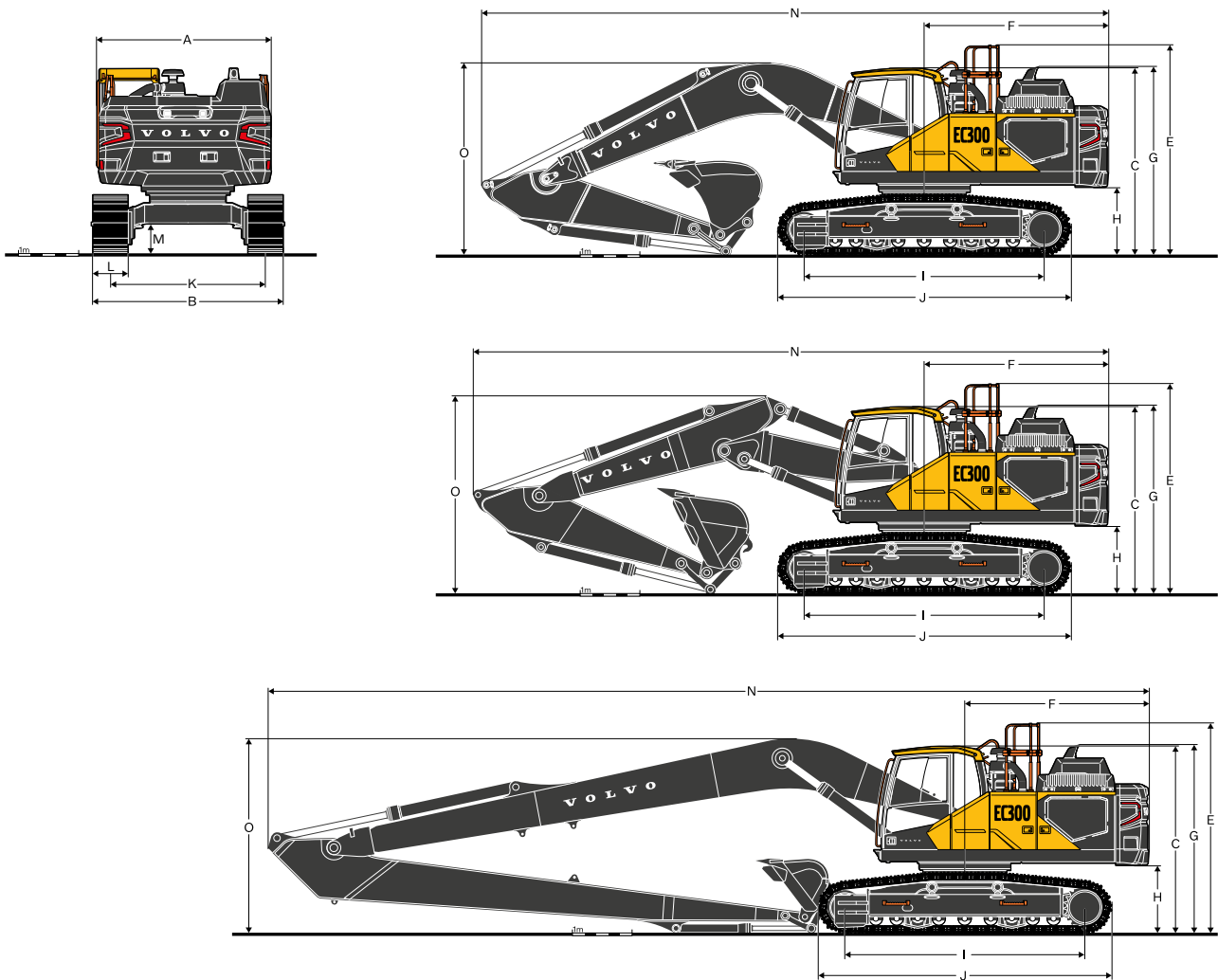


## ABMESSUNGEN

Ausleger	Einheit	EC300F L						
		6,2				2-teiliger Ausleger 6,2		
Stiel	m	2,55	2,75	3,05	3,7	2,55	3,05	3,7
A. Gesamtbreite Oberwagen*	mm	2 890	2 890	2 890	2 890	2 890	2 890	2 890
B. Gesamtbreite	mm	3 190	3 190	3 190	3 190	3 190	3 190	3 190
C. Gesamthöhe der Kabine	mm	3 110	3 110	3 110	3 110	3 110	3 110	3 110
D. Gesamthöhe Handlauf	mm	3 205	3 205	3 205	3 205	3 205	3 205	3 205
E. Gesamthöhe Geländer	mm	3 470	3 470	3 470	3 470	3 470	3 470	3 470
F. Heckschwenkradius	mm	3 125	3 125	3 125	3 125	3 125	3 125	3 125
G. Gesamthöhe Motorhaube	mm	2 920	2 920	2 920	2 920	2 920	2 920	2 920
H. Freiraum Gegengewicht **	mm	1 105	1 105	1 105	1 105	1 105	1 105	1 105
I. Tragende Kettenlänge	mm	4 015	4 015	4 015	4 015	4 015	4 015	4 015
J. Laufwerklänge	mm	4 865	4 865	4 865	4 865	4 865	4 865	4 865
K. Spurbreite	mm	2 590	2 590	2 590	2 590	2 590	2 590	2 590
L. Bodenplattenbreite	mm	600	600	600	600	600	600	600
M. Mindestbodenfreiheit **	mm	475	475	475	475	475	475	475
N. Gesamtlänge	mm	10 595	10 540	10 495	10 535	10 595	10 525	10 530
O. Gesamthöhe Ausleger	mm	3 460	3 420	3 335	3 575	3 360	3 300	3 485

\* Ohne Laufsteg, Handgeländer

\*\* Ohne Plattensteg



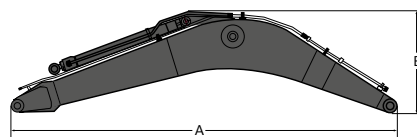
## ABMESSUNGEN

	Einheit	EC300F NL			EC300F LR
<b>Ausleger</b>	m	<b>6,2</b>			<b>10,2</b>
<b>Stiel</b>	m	<b>2,55</b>	<b>3,05</b>	<b>3,7</b>	<b>7,9</b>
A. Gesamtbreite Oberwagen	mm	2 890	2 890	2 890	2 890
B. Gesamtbreite	mm	2 990	2 990	2 990	3 190
C. Gesamthöhe der Kabine	mm	3 110	3 110	3 110	3 110
D. Gesamthöhe Handlauf	mm	3 205	3 205	3 205	3 205
E. Gesamthöhe Geländer	mm	3 470	3 470	3 470	3 470
F. Heckschwenkradius	mm	3 125	3 125	3 125	3 155
G. Gesamthöhe Motorhaube	mm	2 920	2 920	2 920	2 920
H. Freiraum Gegengewicht *	mm	1 105	1 105	1 105	1 105
I. Tragende Kettenlänge	mm	4 015	4 015	4 015	4 015
J. Laufwerklänge	mm	4 865	4 865	4 865	4 865
K. Spurbreite	mm	2 390	2 390	2 390	2 590
L. Bodenplattenbreite	mm	600	600	600	600
M. Mindestbodenfreiheit *	mm	475	475	475	475
N. Gesamtlänge	mm	10 595	10 495	10 535	14 555
O. Gesamthöhe Ausleger	mm	3 460	3 335	3 575	3 320

\*\* Ohne Laufsteg, Handgeländer

\* ohne Kettenplatte

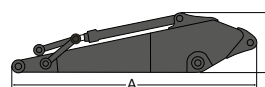
# Technische Daten



## ABMESSUNGEN

Beschreibung	Einheit	Ausleger				
		6,2 GP	6,2 HD	6,2 XD	6,2 2-teilig	10,2 LR
A. Länge	mm	6 425	6 425	6 425	6 425	10 425
B. Höhe	mm	1 780	1 780	1 780	1 595	1 580
Breite	mm	765	765	765	770	765
Gewicht	kg	2 505	2 735	2 865	3 390	3 410

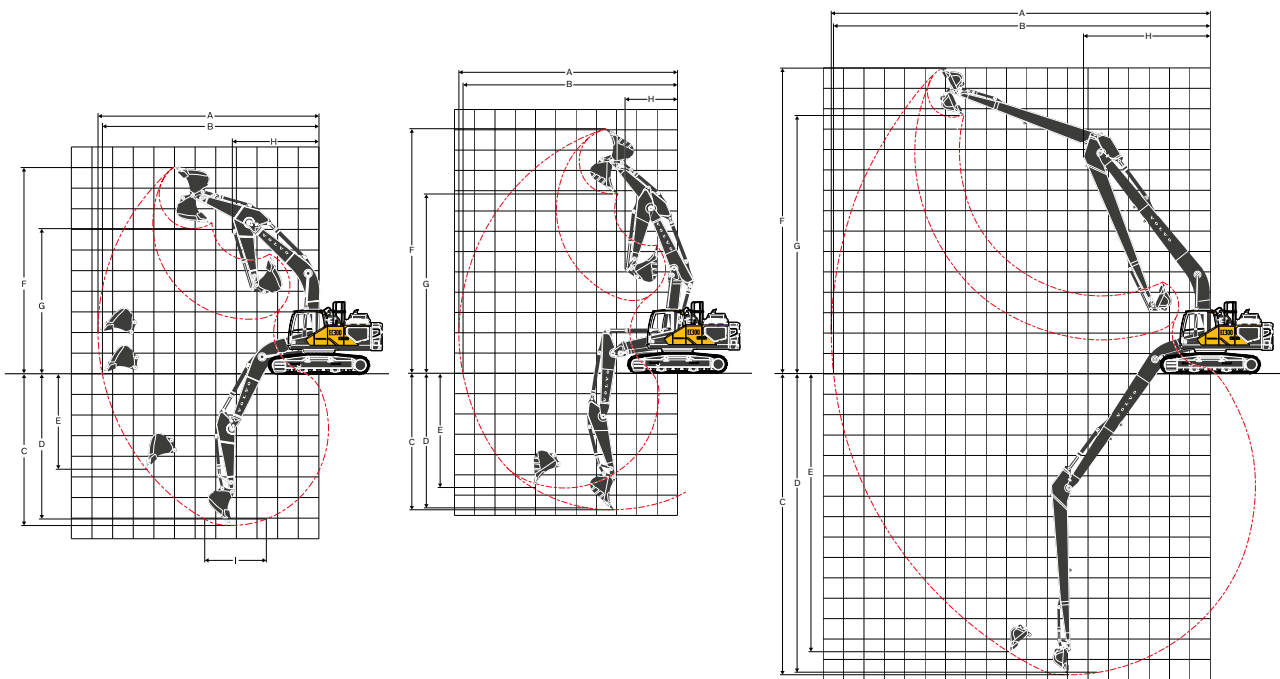
\* Umfasst Stielzylinder, Leitungen und Scharnierbolzen



## ABMESSUNGEN

Beschreibung	Einheit	Stiel						
		2,55 HD	3,05 GP	3,05 HD	2,75 XD	3,05 XD	3,7 GP	7,9 LR
A. Länge	mm	3 720	4 145	4 145	3 860	4 145	4 800	9 055
B. Höhe	mm	1 005	1 010	1 010	1 010	1 010	1 005	1 095
Breite	mm	560	560	560	560	560	560	435
Gewicht	kg	1 525	1 535	1 595	1 585	1 680	1 660	1 760

\* Umfasst Löffelzylinder, Hubgerüst und Scharnierbolzen



#### ARBEITSBEREICHE MIT DIREKT MONTIERTER SCHAUFEL

Beschreibung	Einheit	EC300F L, NL							EC300F LR
		6,2				2-teiliger Ausleger 6,2			
Ausleger	m								10,2
Stiel	m	2,55	2,75	3,05	3,7	2,55	3,05	3,7	7,9
A. Max. Grabradius	mm	10 185	10 425	10 715	11 320	10 250	10 780	11 395	18 590
B. Max. Grabradius am Boden	mm	9 980	10 225	10 520	11 135	10 045	10 585	11 210	18 480
C. Max. Grabtiefe	mm	6 845	7 045	7 345	7 995	6 210	6 735	7 375	14 755
D. Max. Grabtiefe (l.= 2,44 m Niveau)	mm	6 605	6 840	7 160	7 835	6 105	6 640	7 290	14 650
E. Max. senkrechte Einstichtiefe	mm	5 105	5 540	5 870	6 460	4 910	5 500	6 100	13 515
F. Maximale Einstechhöhe	mm	9 565	9 820	9 990	10 275	11 555	12 070	12 570	14 935
G. Max. Ausschütthöhe	mm	6 675	6 885	7 045	7 330	8 355	8 850	9 350	12 600
H. Min. Frontschwenkradius	mm	4 220	4 220	4 185	4 240	2 755	2 575	2 775	6 190

#### GRABKRÄFTE MIT DIREKT MONTIERTEM LÖFFEL

Reißkraft (Löffel)	Normal	SAE J1179	kN	164	164	164	164	164	164	164	69
	Kraftverstärkung	SAE J1179	kN	179	179	179	179	179	179	179	69
	Normal	ISO 6015	kN	196	196	197	196	196	197	196	80
	Kraftverstärkung	ISO 6015	kN	214	214	214	214	214	214	214	80
Ausreißkraft (Stiel)	Normal	SAE J1179	kN	158	145	132	116	158	132	116	51
	Kraftverstärkung	SAE J1179	kN	172	158	144	126	172	144	126	51
	Normal	ISO 6015	kN	165	151	137	120	165	137	120	52
	Kraftverstärkung	ISO 6015	kN	179	165	150	130	179	150	130	52
Drehwinkel Löffel			°	179	179	179	179	179	179	179	178

# Technische Daten

## BODENDRUCK

### EC300F L

Beschreibung	Breite Bodenplatte	Betriebsgewicht	Bodendruck	Gesamtbreite	Betriebsgewicht	Bodendruck	Gesamtbreite
	mm	kg	kPa	mm	kg	kPa	mm
Dreisteg-Bodenplatte	600	30 560	59,0	3 190	30 850	59,5	3 190
	600 (HD)	30 770	59,4	3 190	31 060	59,9	3 190
	700	31 140	51,5	3 290	31 430	52,0	3 290
	800	31 510	45,6	3 390	31 800	46,0	3 390
	900	31 880	41,0	3 490	32 160	41,4	3 490
Doppelsteg-Bodenplatte	600	30 930	59,7	3 190	31 220	60,2	3 190
	700	31 340	51,8	3 190	31 630	52,3	3 190
Einzelner Plattensteg	700	30 970	51,2	3 340	31 260	51,7	3 340

EC300F L, 6,2 m GP-Ausleger, 3,05 m GP-Arm, 1 354 kg Schaufel, 6 200 kg Gegengewicht

EC300F L, 6,2 m HD-Ausleger, 3,05 m HD-Arm, 1 354 kg Schaufel, 6 200 kg Gegengewicht

Beschreibung	Breite Bodenplatte	Betriebsgewicht	Bodendruck	Gesamtbreite	Betriebsgewicht	Bodendruck	Gesamtbreite
	mm	kg	kPa	mm	kg	kPa	mm
Dreisteg-Bodenplatte	600	31 060	59,9	3 190	31 440	60,7	3 190
	600 (HD)	31 270	60,3	3 190	31 650	61,1	3 190
	700	31 640	52,3	3 290	32 020	52,9	3 290
	800	32 010	46,3	3 390	32 390	46,9	3 390
	900	32 380	41,6	3 490	32 760	42,1	3 490
Doppelsteg-Bodenplatte	600	31 440	60,7	3 190	31 810	61,4	3 190
	700	31 840	52,7	3 190	32 220	53,3	3 190
Einzelner Plattensteg	700	31 470	52,0	3 340	31 850	52,7	3 340

EC300F L, 6,2 m XD-Ausleger, 3,05 m XD-Arm, 1 354 kg Schaufel, 6 200 kg Gegengewicht

EC300F L, 6,2 m 2-teiliger Ausleger, 3,05 m GP-Arm, 1 354 kg Schaufel, 6 200 kg Gegengewicht

Beschreibung	Breite Bodenplatte	Betriebsgewicht	Bodendruck	Gesamtbreite
	mm	kg	kPa	mm
Dreisteg-Bodenplatte	600	31 500	60,8	3 190
	600 (HD)	31 710	61,2	3 190
	700	32 080	53,0	3 290
	800	32 450	47,0	3 390
	900	32 820	42,2	3 490
Doppelsteg-Bodenplatte	600	31 880	61,5	3 190
	700	32 280	53,4	3 190
Einzelner Plattensteg	700	31 910	52,8	3 340

EC300F L, 6,2 m 2-teiliger Ausleger, 3,05 m HD-Arm, 1 354 kg Schaufel, 6 200 kg Gegengewicht

**BODENDRUCK****EC300F NL**

Beschreibung	Breite Bodenplatte	Betriebsgewicht	Bodendruck	Gesamtbreite	Betriebsgewicht	Bodendruck	Gesamtbreite
	mm	kg	kPa	mm	kg	kPa	mm
Dreisteg-Bodenplatte	600	30 410	58,7	2 990	30 700	59,2	2 990
	600 (HD)	30 610	59,1	2 990	30 900	59,6	2 990
	700	30 980	51,2	3 090	31 270	51,7	3 090
	800	31 350	45,4	3 190	31 640	45,8	3 190
	900	31 720	40,8	3 290	32 010	41,2	3 290
Doppelsteg-Bodenplatte	600	30 780	59,4	2 990	31 070	59,9	2 990
	700	31 180	51,6	3 090	31 470	52,0	3 090
Einzelner Plattensteg	700	30 820	51,0	3 090	31 110	51,4	3 090

Beschreibung	Breite Bodenplatte	Betriebsgewicht	Bodendruck	Gesamtbreite	Betriebsgewicht	Bodendruck	Gesamtbreite
	mm	kg	kPa	mm	kg	kPa	mm
				<b>EC300F NL, 6,2 m GP-Ausleger, 3,05 m GP-Arm, 1 354 kg Schaufel, 6 200 kg Gegengewicht</b>		<b>EC300F NL, 6,2 m HD-Ausleger, 3,05 m HD-Arm, 1 354 kg Schaufel, 6 200 kg Gegengewicht</b>	
Dreisteg-Bodenplatte	600	31 290	60,4	2 990	31 350	60,5	2 990
	600 (HD)	31 490	60,8	2 990	31 560	60,9	2 990
	700	31 860	52,7	3 090	31 920	52,8	3 090
	800	32 230	46,6	3 190	32 290	46,7	3 190
	900	32 600	41,9	3 290	32 660	42,0	3 290
Doppelsteg-Bodenplatte	600	31 660	61,1	2 990	31 720	61,2	2 990
	700	32 060	53,0	3 090	32 120	53,1	3 090
Einzelner Plattensteg	700	31 700	52,4	3 090	31 760	52,5	3 090
				<b>EC300F NL, 6,2 m 2-teiliger Ausleger, 3,05 m GP-Arm, 1 354 kg Schaufel, 6 200 kg Gegengewicht</b>		<b>EC300F NL, 6,2 m 2-teiliger Ausleger, 3,05 m HD-Arm, 1 354 kg Schaufel, 6 200 kg Gegengewicht</b>	

**EC300F LR**

Beschreibung	Breite Bodenplatte	Betriebsgewicht	Bodendruck	Gesamtbreite
	mm	kg	kPa	mm
Dreisteg-Bodenplatte	600	31 510	60,8	3 190
	600 (HD)	31 720	61,2	3 190
	700	32 090	53,1	3 290
	800	32 460	47,0	3 390
	900	32 830	42,2	3 490
		<b>EC300F LR, 10,2 m LR-Ausleger, 7,9 m LR-Arm, 472 kg Schaufel, 6 900 kg Gegengewicht</b>		

# Technische Daten

## LEITFADEN FÜR SCHAUFELAUSSWAHL

EC300F L mit 600-mm-Bodenplatte, 6 200 kg Gegengewicht

Schaufelart	Füllmenge	Fräsbreite	Gewicht	Zähne	Empfohlene maximale Materialdichte (kg/m³)						
					6,2 m GP-Ausleger			6,2 m 2-teiliger Ausleger			
					L	mm	kg	EA	2,55 m	3,05 m	3,7 m
Löffel für Direktanbau	Mehrzweck	550	600	883	3	C	C	C	C	C	C
		660	750	867	3	C	C	C	C	C	C
		770	900	996	4	C	C	C	C	C	C
		950	1 090	1 025	4	C	C	C	C	C	C
		1 140	1 240	1 192	5	C	C	C	C	C	C
		1 320	1 390	1 209	5	C	C	C	C	C	C
		1 450	1 490	1 270	5	C	C	C	C	C	C
		1 510	1 540	1 314	5	C	C	C	C	C	C
		1 760	1 740	1 448	6	C	C	B	C	C	B
		1 930	1 840	1 529	6	C	C	B	C	B	A
	2 060	1 950	1 590	6	C	B	A	C	B	A	
	Schwerlast	550	600	881	3	D	D	D	D	D	D
		660	750	920	3	D	D	D	D	D	D
		1 140	1 240	1 214	5	D	D	D	D	D	D
		1 270	1 405	1 336	5	D	D	D	D	D	D
		1 320	1 390	1 301	5	D	D	D	D	D	D
		1 510	1 540	1 387	5	D	D	D	D	D	C
		1 690	1 690	1 485	5	D	D	B	D	D	B
		1 930	1 840	1 623	6	C	B	A	C	B	A
Löffel für Direktanbau (UQF-Schnittstelle)	Mehrzweck	550	600	883	3	C	C	C	C	C	C
		660	750	867	3	C	C	C	C	C	C
		770	900	996	4	C	C	C	C	C	C
		950	1 090	1 025	4	C	C	C	C	C	C
		1 140	1 240	1 192	5	C	C	C	C	C	C
		1 320	1 390	1 209	5	C	C	C	C	C	C
		1 450	1 490	1 270	5	C	C	C	C	C	B
		1 510	1 540	1 314	5	C	C	B	C	C	B
		1 760	1 740	1 448	6	C	B	A	C	B	A
		1 930	1 840	1 529	6	B	B	A	B	A	x
	2 060	1 950	1 590	6	B	A	x	B	A	x	
	Schwerlast	550	600	881	3	D	D	D	D	D	D
		660	750	920	3	D	D	D	D	D	D
		1 140	1 240	1 214	5	D	D	D	D	D	D
		1 320	1 390	1 301	5	D	D	C	D	D	C
		1 510	1 540	1 387	5	D	D	B	D	C	B
		1 690	1 690	1 485	5	D	B	A	C	B	A
		1 930	1 840	1 623	6	B	A	x	B	A	x

Für die Stiel-Arm-Kombination für lange Reichweite empfiehlt Volvo den 0,57 m³ (0,75 yd³) großen Löffel.  
 Bitte besprechen Sie die passende Kombination aus Löffel und Stiel für Ihre Anwendung mit Ihrem Volvo-Händler.  
 Die Empfehlungen basieren auf normalen Betriebsbedingungen und gelten lediglich als Leitfaden.  
 Löffelinhalt gemäß ISO 7451, Material gehäuft mit einem 1:1 Schüttwinkel.

### Maximale Materialdichte

D: > 1 900 kg/m³: Nasser Schlamm, Eisenerz  
 C: 1 700 ~ 1 800 kg/m³: Granit, Nasser Sand, Gut gesprengtes Gestein  
 B: 1 400 ~ 1 600 kg/m³: feuchte Erde und Lehm, Kalkstein, Sandstein  
 A: 1 200 ~ 1 300 kg/m³: Kohle, Caliche, Schiefer  
 X: Nicht empfohlen



**LEITFADEN FÜR SCHAUFELAUSWAHL**

**EC300F NL mit 600-mm-Bodenplatten, 6 200 kg Gegengewicht**

Schaufelart	Füllmenge	Fräsbreite	Gewicht	Zähne	Empfohlene maximale Materialdichte (kg/m³)						
					6,2-m-Ausleger			6,2 m 2-teiliger Ausleger			
					L	mm	kg	EA	2,55 m	3,05 m	3,7 m
Löffel für Direktanbau	Mehrzweck	550	600	883	3	C	C	C	C	C	C
		660	750	867	3	C	C	C	C	C	C
		770	900	996	4	C	C	C	C	C	C
		950	1 090	1 025	4	C	C	C	C	C	C
		1 140	1 240	1 192	5	C	C	C	C	C	C
		1 320	1 390	1 209	5	C	C	C	C	C	C
		1 450	1 490	1 270	5	C	C	C	C	C	C
		1 510	1 540	1 314	5	C	C	C	C	C	B
		1 760	1 740	1 448	6	C	B	B	C	B	A
		1 930	1 840	1 529	6	C	B	A	B	B	X
	2 060	1 950	1 590	6	B	A	X	B	A	X	
	Schwerlast	550	600	881	3	D	D	D	D	D	D
		660	750	920	3	D	D	D	D	D	D
		1 140	1 240	1 214	5	D	D	D	D	D	D
		1 270	1 405	1 336	5	D	D	D	D	D	D
		1 320	1 390	1 301	5	D	D	D	D	D	D
		1 510	1 540	1 387	5	D	D	B	D	D	B
		1 690	1 690	1 485	5	D	C	B	D	B	A
		1 930	1 840	1 623	6	B	B	A	B	A	x
Löffel für Direktanbau (UQF-Schnittstelle)	Mehrzweck	550	600	883	3	C	C	C	C	C	C
		660	750	867	3	C	C	C	C	C	C
		770	900	996	4	C	C	C	C	C	C
		950	1 090	1 025	4	C	C	C	C	C	C
		1 140	1 240	1 192	5	C	C	C	C	C	C
		1 320	1 390	1 209	5	C	C	B	C	C	B
		1 450	1 490	1 270	5	C	C	B	C	B	A
		1 510	1 540	1 314	5	C	B	A	C	B	A
		1 760	1 740	1 448	6	B	A	x	B	A	x
		1 930	1 840	1 529	6	B	A	x	A	x	x
	2 060	1 950	1 590	6	A	X	x	A	x	x	
	Schwerlast	550	600	881	3	D	D	D	D	D	D
		660	750	920	3	D	D	D	D	D	D
		1 140	1 240	1 214	5	D	D	C	D	D	C
		1 320	1 390	1 301	5	D	D	B	D	C	B
		1 510	1 540	1 387	5	C	B	A	C	B	A
		1 690	1 690	1 485	5	B	A	x	B	A	x
		1 930	1 840	1 623	6	A	x	x	A	x	x

Für die Stiel-Arm-Kombination für lange Reichweite empfiehlt Volvo den 0,57 m³ (0,75 yd³) großen Löffel.  
 Bitte besprechen Sie die passende Kombination aus Löffel und Stiel für Ihre Anwendung mit Ihrem Volvo-Händler.  
 Die Empfehlungen basieren auf normalen Betriebsbedingungen und gelten lediglich als Leitfaden.  
 Löffelinhalt gemäß ISO 7451, Material gehäuft mit einem 1:1 Schüttwinkel.

**Maximale Materialdichte**

D: > 1 900 kg/m³: Nasser Schlamm, Eisenerz  
 C: 1 700 ~ 1 800 kg/m³: Granit, Nasser Sand, Gut gesprengtes Gestein  
 B: 1 400 ~ 1 600 kg/m³: feuchte Erde und Lehm, Kalkstein, Sandstein  
 A: 1 200 ~ 1 300 kg/m³: Kohle, Caliche, Schiefer  
 X: Nicht empfohlen



## HUBKAPAZITÄT DES EC300F L

Tragfähigkeit an der Stielspitze ohne Löffel.

Für die Berechnung der Tragfähigkeit einschließlich Löffel, ist das aktuelle Gewicht des direkt montierten Löffels bzw. des Löffels mit Schnellwechsler von den folgenden Werten abzuziehen

	Hubhaken in Bezug auf die Boden- höhe		1,5 m		3,0 m		4,5 m		6,0 m		7,5 m		9,0 m		Max Reichweite		Max. m	
			Gerade UC	Schräg UC	Gerade UC	Schräg UC	Gerade UC	Schräg UC	Gerade UC	Schräg UC	Gerade UC	Schräg UC	Gerade UC	Schräg UC	Gerade UC	Schräg UC		
Ausleger: 6,2 m VA Stiel 2,55 m HD Bodenplatte: 600 mm GG: 6 200 kg	9 m	kg					*11 670	*11 670							*10 620	*10 620	4,94	
	7,5 m	kg					*11 250	*11 250	*10 000	8780					*9300	7430	6,61	
	6 m	kg			*12 150	*12 150	*12 240	*12 240	*10 260	8640	*9170	5970			*8880	5790	7,63	
	4,5 m	kg					*14 250	12 860	*11 070	8270	9130	5850			7800	5000	8,25	
	3 m	kg					*16 370	11 800	*11 980	7820	8900	5650			7240	4610	8,56	
	1,5 m	kg								12 200	7450	8690	5450		7090	4480	8,60	
	0 m	kg							*16 200	10 920	11 960	7240	8550	5330		7310	4600	8,37
	-1,5 m	kg							*14 310	10 950	*11 230	7190	*8520	5320		*7790	5030	7,85
	-3 m	kg							*11 300	11 150	*8910	7310				*6930	6020	6,96
Ausleger: 6,2 m VA Stiel 3,05 m HD Bodenplatte: 600 mm GG: 6 200 kg	9 m	kg					*9650	*9650							*7270	*7270	5,83	
	7,5 m	kg					*9080	*9080	*9290	8950					*6440	6370	7,29	
	6 m	kg					*9640	*9640	*9690	8770	*8690	6070			*6120	5150	8,22	
	4,5 m	kg					*13 360	13 160	*10 570	8390	*9010	5910			*6070	4520	8,8	
	3 m	kg					*15 670	12 080	*11 600	7920	8950	5680	6710	4270	*6220	4200	9,10	
	1,5 m	kg					*16 960	11 260	12 270	7500	8700	5460	6610	4180	6470	4090	9,13	
	0 m	kg					*16 660	10 910	11 960	7230	8530	5310			6640	4180	8,92	
	-1,5 m	kg			*10 890	*10 890	*15 180	10 860	*11 640	7130	8470	5250			7190	4510	8,43	
	-3 m	kg					*12 570	10 990	*9800	7190	*6960	5340			*6660	5250	7,61	
Ausleger: 6,2 m VA Stiel 3,7 m GP Bodenplatte: 600 mm GG: 6200 kg	10,5 m	kg					*7500	*7500							*7020	*7020	4,67	
	9 m	kg							*7290	*7290					*5620	*5620	6,76	
	7,5 m	kg							*7540	*7540	*6740	6260			*5080	*5080	8,05	
	6 m	kg					*7120	*7120	*7880	*7880	*7770	6210			*4860	4570	8,90	
	4,5 m	kg			*10 020	*10 020	*9900	*9900	*9630	8580	*8540	6020	*6780	4430	*4820	4060	9,44	
	3 m	kg					*14 630	12 470	*11 040	8070	9040	5760	6770	4320	*4920	3790	9,71	
	1,5 m	kg					*16 480	11 500	*12 000	7590	8750	5500	6630	4190	*5180	3700	9,75	
	0 m	kg			*6060	*6060	*16 900	10 960	12 000	7250	8530	5300	6520	4090	*5630	3760	9,55	
	-1,5 m	kg			*10 300	*10 300	*15 990	10 780	11 800	7080	8410	5190	6490	4060	*6390	4010	9,09	
-3 m	kg			*15 990	*15 990	*13 930	10 820	*10 680	7070	*8090	5200			*6470	4550	8,34		
-4,5 m	kg					*10 450	*10 450	*7960	7240							7,21		

Hinweise: 1. Maschine für Hubleistungen in der Betriebsart "Fein-F" kraftverstärkt (Power Boost). 2. Obige Lastwerte entsprechen den Normen SAE J1097 und ISO 10567 hinsichtlich der Tragfähigkeit von Hydraulikbaggern. 3. Die zulässigen Traglasten überschreiten weder 87 % der hydraulischen Tragfähigkeit noch 75 % der Kipplast. 4. Die mit Sternchen markierten (\*) zulässigen Traglasten werden eher durch die Hydraulikleistung der Maschine als durch die Kipplast eingeschränkt.



## HUBKAPAZITÄT DES EC300F LR

Tragfähigkeit an der Stielspitze ohne Löffel.

Für die Berechnung der Tragfähigkeit einschließlich Löffel, ist das aktuelle Gewicht des direkt montierten Löffels bzw. des Löffels mit Schnellwechsler von den folgenden Werten abzuziehen

	Hubhaken in Bezug auf die Boden- höhe		0 m		1,5 m		3,0 m		4,5 m		6,0 m		7,5 m		9,0 m	
			Gerade UC	Schräg UC	Gerade UC	Schräg UC	Gerade UC	Schräg UC	Gerade UC	Schräg UC	Gerade UC	Schräg UC	Gerade UC	Schräg UC	Gerade UC	Schräg UC
Ausleger: 10,2 m LR Stiel 7,9 m LR Bodenplatte: 800 mm GG: 6 900 kg	13,5 m	kg														
	12,0 m	kg														
	10,5 m	kg														
	9,0 m	kg														
	7,5 m	kg														
	6,0 m	kg														
	4,5 m	kg														
	3,0 m	kg					*4180	*4180					*5290	*5290	*4500	*4500
	1,5 m	kg							*5640	*5640	*7990	7360	*6170	5460	*5090	4230
	0 m	kg					*1820	*1820	*4000	*4000	*9090	6570	*6920	4940	*5620	3870
	-1,5 m	kg			*1790	*1790	*2380	*2380	*3940	*3940	*7290	6070	*7500	4560	*6060	3590
	-3,0 m	kg	*2450	*2450	*2470	*2470	*3040	*3040	*4370	*4370	*7040	5800	7580	4310	5880	3390
	-4,5 m	kg	*3000	*3000	*3160	*3160	*3770	*3770	*5020	*5020	*7450	5680	7430	4180	5740	3270
	-6,0 m	kg	*3610	*3610	*3890	*3890	*4560	*4560	*5850	*5850	*8250	5680	7390	4140	5690	3220
	-7,5 m	kg	*4280	*4280	*4670	*4670	*5450	*5450	*6850	*6850	*9420	5770	7430	4170	5700	3230
	-9,0 m	kg	*5000	*5000	*5520	*5520	*6450	*6450	*8060	*8060	*9240	5940	*7440	4280	5780	3300
	-10,5 m	kg			*6460	*6460	*7610	*7610	*9590	*9590	*8300	6190	*6740	4460	*5580	3450
-12,0 m	kg					*8990	*8990	*8660	*8660	*6890	6550	*5610	4740	*4560	3700	
-13,5 m	kg									*4670	*4670					
	Hubhaken in Bezug auf die Boden- höhe		10,5 m		12,0 m		13,5 m		15 m		16,5 m		Max Reichweite	Max.		
			Gerade UC	Schräg UC	Gerade UC	Schräg UC	Gerade UC	Schräg UC	Gerade UC	Schräg UC	Gerade UC	Schräg UC	Gerade UC	Schräg UC	m	
Ausleger: 10,2 m LR Stiel 7,9 m LR Bodenplatte: 800 mm GG: 6 900 kg	13,5 m	kg											*1340	*1340	12,9	
	12,0 m	kg					*1880	*1880					*1260	*1260	14,1	
	10,5 m	kg					*2470	*2470	*1340	*1340			*1220	*1220	15,1	
	9,0 m	kg					*2700	*2700	*2070	*2070			*1190	*1190	15,9	
	7,5 m	kg					*2800	2720	*2530	2160			*1190	*1190	16,4	
	6,0 m	kg			*3060	*3060	*2950	2610	*2870	2090	*1690	1660	*1200	*1200	16,9	
	4,5 m	kg	*3580	*3580	*3320	3100	*3130	2490	*3000	2010	*2090	1610	*1220	*1220	17,2	
	3,0 m	kg	*3980	3630	*3610	2910	*3340	2350	*3140	1910	*2360	1550	*1260	*1260	17,3	
	1,5 m	kg	*4390	3360	*3900	2710	*3550	2210	3080	1820	*2530	1490	*1320	*1320	17,3	
	0 m	kg	*4770	3110	*4180	2530	3530	2090	2990	1730	2550	1430	*1400	1310	17,2	
	-1,5 m	kg	4910	2900	4060	2380	3410	1970	2910	1650	*2370	1390	*1500	1320	17,0	
	-3,0 m	kg	4750	2740	3930	2260	3320	1890	2850	1590	*1810	1360	*1640	1350	16,6	
	-4,5 m	kg	4640	2640	3850	2190	3270	1840	2820	1560			*1820	1420	16,0	
	-6,0 m	kg	4590	2600	3820	2150	3250	1820	2820	1570			*2070	1530	15,3	
	-7,5 m	kg	4590	2600	3830	2160	3280	1850					*2450	1700	14,4	
	-9,0 m	kg	4660	2670	3900	2230							*3030	1970	13,3	
	-10,5 m	kg	*4630	2800									*3800	2410	11,9	
-12,0 m	kg											*3840	3220	10,1		
-13,5 m	kg											*3640	*3640	7,50		

Hinweise: 1. Maschine für Hubleistungen in der Betriebsart "Fein-F" kraftverstärkt (Power Boost). 2. Obige Lastwerte entsprechen den Normen SAE J1097 und ISO 10567 hinsichtlich der Tragfähigkeit von Hydraulikbaggern. 3. Die zulässigen Traglasten überschreiten weder 87 % der hydraulischen Tragfähigkeit noch 75 % der Kipplast. 4. Die mit Sternchen markierten (\*) zulässigen Traglasten werden eher durch die Hydraulikleistung der Maschine als durch die Kipplast eingeschränkt.

# Ausrüstung

## STANDARD- UND OPTIONALE AUSTRÜSTUNG

• = Standard /o = Sonderausrüstung

### Motor

Wassergekühlter Sechstakt-Turbodieselmotor mit Direkteinspritzung und Ladeluftkühlung, der die Vorgaben der EU-Richtlinie für Motoren der Stufe Verfüllt	•
Kühlsystem mit Lüfterkupplung	•
Neuer Arbeitsmodus in 10 Schritten	•
Zyklon-Kabinenluft-Vorfilter	•
Kraftstoffabsperrentil	•
Motorvorwärmung	o
Kühlmittelheizung Diesel	o
Antrieb Umkehrlüfter	o
Vorfilter, Ölbad	o
Luftfilter, hohe Effizienz	o
Verzögerte Motorabschaltung	o
Automatische Motorabstellung	o
Beheizter Wasserabscheider	o
Regeneration, Arktis	o
Motorölentnahmeöffnung	o

### Elektrische Anlage / Elektronische Steuerung

Codegesicherte Diebstahlsicherung	•
Lichtmaschine, 120 A	•
Leerlaufautomatik	•
Lockout/Tagout-Funktion auf Batterie Hauptschalter	•
Standardlicht	•
Basislichtpaket	o
Advanced-Lichtpaket	o
Deluxe-Lichtpaket	o
Armlicht	o
LH-Licht	o

### Laufwerk und Strukturen

3-Punkt-Seitenzugang	•
Direktbefüllung DEF (AdBlue)/Schauglas und Spritzschutz	•
Zu öffnende 3-teilige Kappe	•
Geländer, fest/klappbar	o
Inneres Geländer	o
SIPS (Seitenaufprallschutz aus Stahl)	o
HD-Seitentür und Motorhaube mit Schutzgitter	o
Ohne Unterkonstruktion	o
Unterer Rahmen, NLC/High walker	o
Kettenglied 600/700/800/900-mm-Dreifachkettenplatte	o
Kettenglied 600-mm-Dreifachkettenplatte, HD	o
Kettenglied 600/700-mm-Doppelkettenplatte	o
Kettenglied 700-mm-Einzelkettenplatten	o

## STANDARD- UND OPTIONALE AUSTRÜSTUNG

• = Standard /o = Sonderausrüstung

### Hydraulikanlage

EH (elektrohydraulisches) Steuerungssystem	•
Automatisches Vorwärmen	•
Automatischer Powerboost	•
Einknopf-Druckverstärkung	•
Anpassung der Prioritäten	•
Regelung Ausleger-Absenkgeschwindigkeit	•
Schockreduktionsfunktion	•
Lenkhebel, Halblang/4 Schalter/4 Schalter und 1 proportional/Einfach L8/L8	o
Hydrauliköl Mineral 32/46/68	o
Longlife-Hydrauliköl Mineral 32/46/68	o
Biologisches Hydrauliköl 46	o
Funktionswechsel der Steuerelemente	o
Ausleger-Schwimmstellung	o
Pedal Geradeausfahrt	o
Comfort Drive Control	o
Kriechgang	o
Separate Ablassleitung	o
Variable X3 P-Q-Steuerung	o
Schlauchbruchventil für Ausleger	•
Schlauchbruchventil für Arm	•

### Kabine und Innenausstattung

Schlüsselloser Motorstart und -stopp	•
8-Zoll-HD-Display	•
ROPS-zertifizierte Kabine	•
Kippbare linke Konsole	•
Digitale Betriebsstundenzähler	•
Kabelloses mobiles Ladegerät mit Kinematiksensoren-Paketoption	•
Zahlreiche Stauräume mit Kühl-/Heizfunktion	•
Druckluftpistole	o
1-teilige Windschutzscheibe in der Kabine	o
Optimale Sicht aus der Kabine	o
Großer Spiegel in der Kabine	o
Großer Spiegel in der Kabine, beheizt	o
Basic/Premium/Deluxe-Sitz	o
Sicherheitsgurt, 2 Zoll 2 Punkt/ 3 Zoll 2 Punkt/ 3 Zoll 3 Punkt	o
Klimaanlage mit HEPA-Filter	o
Radio with MP3/USB/Bluetooth	o
Regenschutz vorn	o
Sonnenschutz	o
Wischer unten	o
Sonnenblende, Dachluke	o
Fußstütze erhöhte Montage	o
Schutz gegen herabfallende Gegenstände (FOG)	o
FOPS (Aufbauten zum Schutz gegen herabfallende Gegenstände)	o
Sicherheitsnetz	o

---

**STANDARD- UND OPTIONALE AUSTRÜSTUNG**

---

• = Standard / o = Sonderausrüstung

---

**Grabausrüstung**

Ausleger: 6,2 m, Monoblock	•
Ausleger: VA 6,2 m / LR 10,2 m / Gerade 7,0 m	o
Stiel: 3,05.m	•
Stiel: 2,55 m	o
Stiel: 2,75 m	o
Stiel: 3,7 m	o
Arm: LR 7,9 m	o

**Bedienorgane für die Maschine**

Kinematiksensoren-Paket	•
Volvo Co-pilot 2. Display, 12,8-Zoll-Full-HD-Touchdisplay	•
Dig Assist, Start	o
Dig Assist 2D	o
Dig Assist In-Field Design	o
Dig Assist, Topcon 3D-MC	o
Dig Assist, Infield-Design Advanced	o
Dig Assist, integriertes Wiegesystem	o
Dig Assist, Laserempfänger	o
Volvo Active Control	o
Dig Assist, Begrenzungen	o

**Service und Wartung**

Ausschwenkbarer A/C-Kondensator	•
Betankungspumpe	o
Anschluss für schnelles Nachfüllen von Hydrauliköl	o
Starthilfeverbindung	o
Automatische Schmieranlage	o
Werkzeugsatz	o

**Sicherheit und Schutzvorrichtungen**

Rückfahralarm, Signalton/weißes Rauschen	o
Rundumkennleuchte, LED	o
Grüne Rundumkennleuchte	o
Rückfahrkamera	•
Seitenblickkamera	•
HD VSV (Volvo Smart View)	o
HD VSV mit Hinderniserkennung	o
Provision, HD VSV mit Hinderniserkennung	o

Es sind nicht alle Produkte auf allen Märkten erhältlich. Im Rahmen unserer ständigen Verbesserungsmaßnahmen behalten wir uns das Recht vor, Spezifikationen und Ausführungen ohne Vorankündigung zu ändern. Die Abbildungen zeigen nicht zwingend die Standardversion der Maschine.

**V O L V O**