

V O L V O



Volvo-Bagger 21,0–26,4 t 175 PS

EC230

Volvo Construction Equipment

EC230

Diese vielseitige Maschine ist Ihr idealer Helfer für allgemeine Bauarbeiten, Straßenarbeiten oder Spezialaufgaben – damit steht erstklassigen Ergebnissen nichts im Wege



Vielseitigkeit neu definiert

Modernste Technologie, herausragende Effizienz und ein robustes Design damit macht Ihnen der EC230 Schwerlastarbeiten selbst auf rauestem Gelände zum Kinderspiel. Herausragende Produktivität bei einer Vielzahl von Anwendungen. Ob Sie es mit normalen Baustellen, Straßenarbeiten oder Spezialaufgaben zu tun haben – der Volvo EC230 ist eine vielseitige und performante Maschine für Ihtendurchschlagenden Baustellen-Erfolg.



Fahrerkomfort

- Eine genauere Steuerung
- Eine Kabine mit besserer Geräuschisolierung
- Personalisierbare Einstellungen für mehr Komfort
- ROPS-Kabine als Standardausrüstung



Smart View mit Hinderniserkennung

- Mehr Sicherheit auf der Baustelle und für den Bediener
- Radarwarnungen für Objekte außerhalb der Kamerasicht
- HD-Bildschirm
- Spezialalarm zur Warnung vor Personen im Arbeitsbereich



Wartungsfreundlichkeit

- Ebenerdiger Zugang für maximale Wartungsfreundlichkeit
- Lange Wartungsintervalle
- Gruppierte Filter und Schmierstellen
- Schnelle und einfache Ölwechsel



Kraftstoffeffizienz

- Bis zu 15% mehr Leistung
- Optimierung der Motorpumpe mit Motordrehzahlen von nur 1.600 pm
- Smartes Hauptsteuerventil



Produktivität

- Volvo Active Control
- Dig Assist mit integriertem Wiegesystem
- Elektrohydraulische Anlage
- Ausleger/Schwenk- & Ausleger/Fahrt-Prioritätsfunktionen



Co-Pilot

Der neue Volvo Co-pilot bietet Ihnen ein modernes 12,8-Zoll-Display mit Full-HD-Auflösung. Das in Kombination mit der neuen HD-Seiten- und Rückkamera bietet Ihnen eine optimale Sicht auf die Baustelle. Sowohl Hardware- als auch Softwareoptimierungen bieten Ihnen eine bessere Kontrolle über die Dig Assist-Anwendungen.

Harmonische Steuerung

Die neue Lenkhebel-Steuerung bietet Ihnen eine merkbar sanftere und leichtgängigere Bedienung. Da die Steuerung so viel genauer ist, können Sie Ihre Aufgaben schneller erledigen und insgesamt effizienter arbeiten..

Volvo Smart View

Volvo Smart View mit Hinderniserkennung bietet Ihnen als Bediener eine 360°-Sicht der Baustellenumgebung – die Kamera und das neue Radarerkennungssystem machen's möglich. Dieses Stück modernster Technologie erkennt Hindernisse und identifiziert sogar, ob es sich dabei um Objekte oder Menschen handelt. Damit geht die Arbeit sicherer von der Hand.

Stets genug Akku

Nicht nur ist die Kabine gemütlicher, sondern bietet auch mehr Komfort: Laden Sie Ihr Handy kabelgebunden oder kabellos. Über die USB-Verbindung können Sie Ihren Lieblings-Playlists oder -Podcasts lauschen. Auch für glasklare Telefongespräche ist gesorgt – die Bluetooth-Lautsprecher machen's möglich.

Komfort

Die Kabine ist insgesamt komfortabler, sodass Ihnen die Arbeit noch einfacher von der Hand geht. Der praktische Stauraum bietet Ihnen Platz für Ihre Kühlbox oder Schuhe bei der Arbeit. Sie profitieren von niedrigeren Geräuschpegeln, einem eingebauten Sonnenschutz und einer verbesserten Klimaanlage. Zudem macht der komfortable Sitz die Arbeit angenehmer, sodass Sie auch an einem langen Arbeitstag nicht ermüden.

Kraftstoffeffizienz

Das verbesserte elektrohydraulische System in den neuen Volvo-Baggern beschert Ihnen einen stark verbesserten Kraftstoffverbrauch. Die Motordrehzahl und die hydraulische Durchflussrate werden genau an Ihre aktuellen Arbeitsschritte angepasst. So wird immer die genau richtige Menge an Energie aufgebracht und Sie sparen ordentlich Kraftstoff ein und die Betriebskosten sinken.

Herausragende Kühlleistung

Der EC230 ist mit einem elektrischen Lüfterkühlsystem ausgestattet. Die Lüfter werden einzeln und automatisch gemäß der Kühlflüssigkeitstemperatur des Motors, der Temperatur der Hydraulikflüssigkeit und der hydraulischen Arbeitslast angepasst. Die Energie wird optimal genutzt und die Kraftstoffeffizienz wird insgesamt gesteigert. Durch die geringere Motorlast und den Schutz vor Überhitzung bietet das System eine erstklassige Baggerleistung, eine längere Maschinenlebensdauer und niedrigere Betriebskosten.

Neue elektrohydraulische Anlage

Diese beeindruckende Kraftstoffeffizienz ist vor allem dem neuen elektrohydraulischen System mit verbessertem Hauptsteuerventil zu danken. Diese smarte Technologie nutzt elektronische Sensoren zur Überwachung der Bewegungen des Bedieners. Diese Signale werden an den On-board-Computer (ECU) gesendet, welcher die Informationen verarbeitet und dann einen Befehl an das Steuerventil sendet.

Das Ergebnis? Sanfte und präzise Bewegungen des Auslegers, der Schaufel und anderer Hydraulikkomponenten. So können Sie noch akkurater baggern und laden.

Dig Assist - Grabungshilfe

Ein Must-have auf Baustellen von heute – Dig Assist bietet Ihnen eine unübertroffene Maschinenführung und Steuertechnologie, sodass Maschinenbediener mit maximaler Präzision ans Werk gehen können.

Das zusätzliche integrierte Wiegesystem liefert direkte Informationen über die aktuelle Schaufellast. So können Sie Über- und Unterladung, erneutes Wiegen und Wartezeiten vermeiden.

Produktivität

Der moderne elektrische Lenkhebel und die vollelektrischen Pedale sorgen für blitzschnelle Reaktionszeiten. Die Ausleger/Schwenk-Prioritätsfunktionen ermöglichen dem Maschinenbediener beeindruckende Arbeitsgeschwindigkeiten. Eine Funktion kann priorisiert werden, was die Zykluszeiten optimiert.



Wartungsfreundlichkeit

Möglichst geringe Ausfallzeiten sind der Schlüssel für niedrigere Gesamtbetriebskosten. Einfacher Zugang, saubere und schnelle Ölwechsel sowie ein 1000-Stunden-Intervall für Motoröl, Öl und Kraftstofffilter steigern die Betriebszeit Ihrer Maschine zusätzlich. Der ausschwenkbare Kondensator erleichtert zudem die Reinigung des Kühlers und des Ölkühlers noch mehr.



Der Volvo EC230 im Detail

Motor

Als neueste Generation entspricht der Volvo Dieselmotor Stufe V voll den Anforderungen der letzten Emissions-Normen. Die Volvo-Motoren sind mit der modernen Volvo Advanced Combustion Technology (V-ACT) zur Senkung der Emissionen ausgestattet und für überlegene Leistung und Kraftstoffeffizienz ausgelegt. Der Motor nutzt präzise Hochdruck-Kraftstoffeinspritzdüsen, Turbolader und Luft-Luft-Ladeluftkühler sowie eine elektronische Motorsteuerung für eine maximale Maschinenleistung.

- **Luftfilter:** 3-stufig mit Vorabscheider
- **Automatisches Leerlaufsystem:** Schaltet den Motor auf Leerlauf, wenn Hebel und Pedale nicht betätigt werden. So wird Kraftstoff eingespart und der Geräuschpegel in der Kabine sinkt.

Motor	Volvo	D6J
Max. Leistung bei	U/min	1.800
ISO 9249, SAE J1349 Netto	kW	128
	PS	174
Brutto, ISO 14396/SAE J1995	kW	129
	PS	175
Leistungsabgabe bei		
Betriebsmaximum	U/min	1.600
Maximale Fahrgeschwindigkeit	U/min	1.800
Max Drehmoment	Nm	849
bei Motordrehzahl	U/min	1.350
Anzahl Zylinder		6
Hubraum	l	5,7
Bohrung	mm	98
Hub	mm	126

Elektrische Anlage

Die Hochleistungs-Elektrik ist gut geschützt. Wasserdichte Sicherheitsstecker garantieren sichere, korrosionsfreie Anschlüsse. Die Hauptrelais und Solenoidventile sind zur Vermeidung eventueller Schäden abgeschirmt. Contronics sorgt für eine effiziente Systemüberwachung und liefert wichtige Informationen für die Fehlerdiagnose.

Spannung	V	24
Batterien	V	2 x 12
Batterieleistung	Ah	140
Lichtmaschine	V/A	28 V / 180 A
Anlasser	V - kW	24 / 5,5

Fahrwerk

Der Unterwagen besteht aus einem widerstandsfähigen, X-förmigen Rahmen. Dauergeschmierte und abgedichtete Raupenkettens sind serienmäßig.

EC230F L		
Bodenplatte		2 x 49
Mittenabstand der Kettenglieder	mm	190
Breite, Dreisteg-Bodenplatte	mm	500/600/700 /800/900
Breite, Dreisteg-Bodenplatte (HD)	mm	600
Breite, Doppelsteg-Bodenplatte	mm	700
Breite, einzelner Plattensteg	mm	600
Laufrollen		2 x 8
Stützrollen		2 x 2

EC230F NL		
Bodenplatte		2 x 49
Mittenabstand der Kettenglieder	mm	190
Breite, Dreisteg-Bodenplatte	mm	500 / 600 / 700
Breite, Dreisteg-Bodenplatte (HD)	mm	600
Breite, Doppelsteg-Bodenplatte	mm	700
Laufrollen		2 x 8
Stützrollen		2 x 2

EC230F N		
Bodenplatte		2 x 46
Mittenabstand der Kettenglieder	mm	190
Breite, Dreisteg-Bodenplatte	mm	600 / 700 / 800 / 900
Breite, Dreisteg-Bodenplatte (HD)	mm	600
Laufrollen		2 x 7
Stützrollen		2 x 2

EC230F NH		
Bodenplatte		2 x 45
Mittenabstand der Kettenglieder	mm	203
Breite, Dreisteg-Bodenplatte	mm	500/600/700
Laufrollen		2 x 7
Stützrollen		2 x 2

Schwenksystem

Für ein maximales Drehmoment arbeitet das Schwenkwerk mit Axialkolbenmotoren und einem Planetengetriebe. Es ist serienmäßig mit einer automatischen Haltebremse und einem Rückstoßdämpfungsventil ausgestattet.

Max. Schwenkgeschwindigkeit	U/min	11,5
Max. Schwenkdrehmoment	kNm	83,3

Fahrssystem

Jede einzelne Kette wird von einem automatischen Zweistufen-Fahrmotor angetrieben. Die Laufwerke werden über Mehrscheibenbremsen gebremst, die mit Federkraft betätigt und hydraulisch gelöst werden. Der Fahrmotor, die Bremsen und das Planeten-Endgetriebe sind gut geschützt im Laufwerksrahmen untergebracht.

Max Zugkraft	kN	178
Max. Fahrgeschwindigkeit (langsam)	km/h	3,4
Max. Fahrgeschwindigkeit (schnell)	km/h	5,6
Steigfähigkeit	°	35

Kabine

Die Fahrerkabine bietet durch ihre große Tür einen leichten Einstieg. Die Kabine ist hydraulisch und schwingungsgedämpft gelagert. In Verbindung mit der Lärmschutzverkleidung wird der Geräuschpegel in der Kabine so wesentlich verringert. Große Fenster sorgen für eine ausgezeichnete Rundumsicht. Die Windschutzscheibe kann einfach nach oben unter das Dach geschoben werden und der untere Teil kann entfernt und in der Seitentür verstaut werden.

Geräuschpegel

Geräuschpegel in der Kabine erfüllt ISO 6396.

L _{pA}	dB	70
Externer Lärmpegel erfüllt ISO 6395, EU-Lärmrichtlinie (2000/14/EG)		
L _{WA}	dB	99

Wartung-Füllmengen

Kraftstofftank	l	315
DEF-/AdBlue®-Behälter	l	27
Hydraulikanlage	l	215
Hydrauliktank	l	98
Motoröl	l	25
Motorkühlmittel	l	35
Untersetzung Schwenkantrieb	l	4
Untersetzung Fahrtrieb	l	2 x 3,5

Hydraulikanlage

Das elektrohydraulische System und das Hauptsteuerventil (MCV) sind mit intelligenter Technologie zur bedarfsgerechten Steuerung der Fördermenge für hohe Grableistungen und eine herausragende Kraftstoffeffizienz ausgestattet. Die Hydraulikanlage hat folgende wichtige Funktionen:

Doppelbeaufschlagung: Kombination der Förderströme beider Hydraulikpumpen, um kurze Taktzeiten und hohe Produktivität zu erreichen.

Auslegerpriorität: Vorrangschaltung für den Ausleger zum schnelleren Anheben beim Laden oder bei großer Grabtiefe.

Stielpriorität: Vorrangschaltung für den Stiel zwecks kürzerer Taktzeiten beim Planieren und höherem Löffelfüllgrad beim Graben.

Schwenkpriorität: Vorrangschaltung für die Schwenkfunktion für eine höhere Schwenkgeschwindigkeit bei gleichzeitiger Betätigung anderer Hydraulikfunktionen.

Regenerationssystem: Vermeidung von Kavitationsschäden und Gewährleistung maximaler Produktivität bei gleichzeitiger Ausführung verschiedener Bewegungen.

Power Boost (Kraftverstärker): Verstärkung aller Grab- und Hubkräfte. **Automatisches Vorwärmen:** Die Hydrauliköltemperatur kann unter den eingestellten Schwellwert eingestellt werden.

Kriechmodus: Eine niedrigere Fahrgeschwindigkeit (10 %~50 % der 1. Maximalgeschwindigkeit) kann per Kriechgangschalter eingestellt werden.

Halteventile: Halteventile für Ausleger und Stiel verhindern das Absinken der Grabausrüstung.

Hauptpumpe: 2 Axialkolbenpumpen mit variabler Fördermenge

Maximale Fördermenge	l/min	2 x 208
----------------------	-------	---------

Steuerpumpe: Getriebepumpe

Maximale Fördermenge	l/min	1 x 16
----------------------	-------	--------

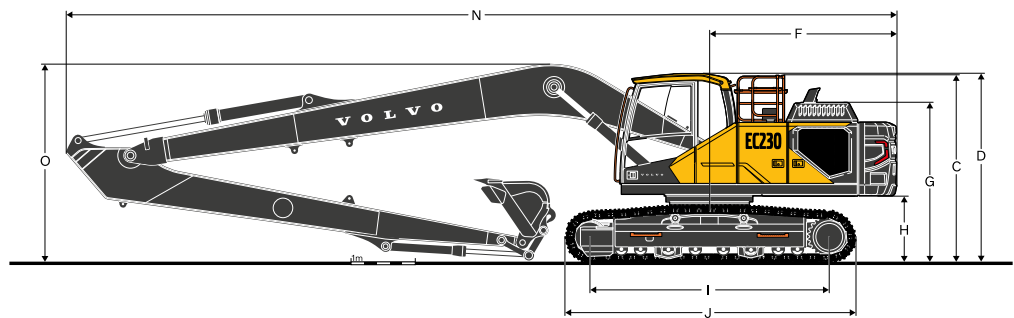
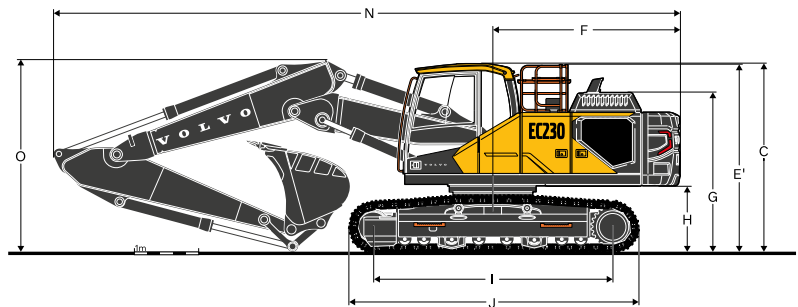
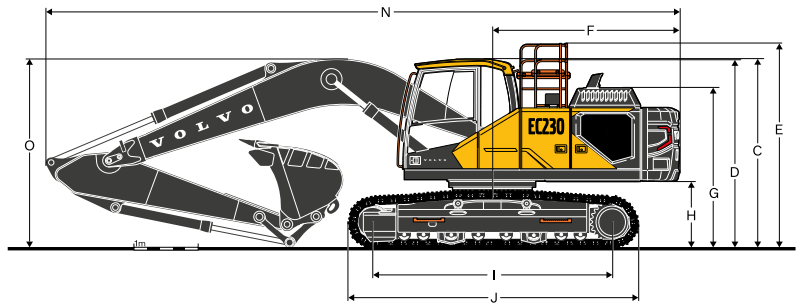
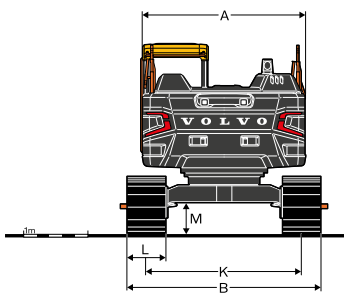
Maximaldruck

Funktion	MPa	34,3 / 36,3
Fahrkreis	MPa	34,3
Schwenkkreis	MPa	29,5
Steuerkreis	MPa	3,9

Hydraulikzylinder

Ausleger		2
Bohrung x Hub	ø x mm	125 x 1.235
2-teiliger Ausleger		1
Bohrung x Hub	ø x mm	160 x 1.070
Stiel		1
Bohrung x Hub	ø x mm	135 x 1.540
Schaufel-		1
Bohrung x Hub	ø x mm	120 x 1.065
Löffel für LR-Ausleger		1
Bohrung x Hub	ø x mm	100 x 865

Technische Daten

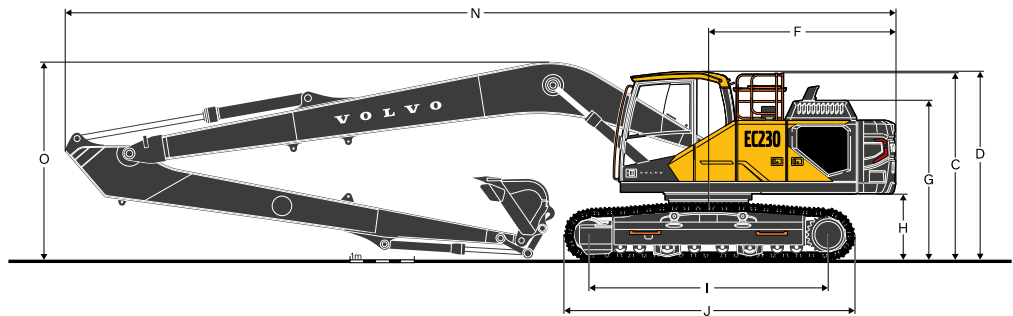
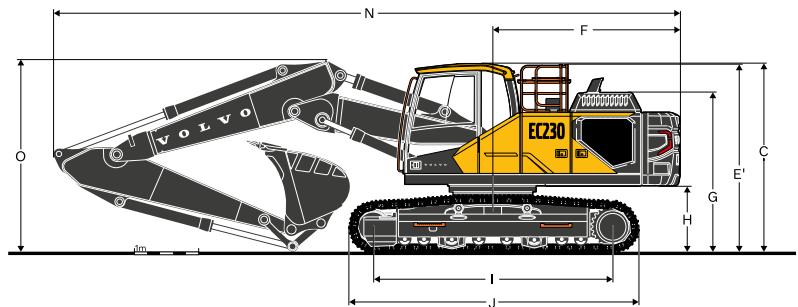
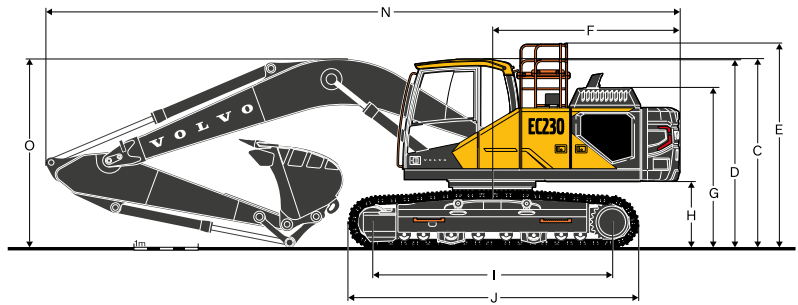
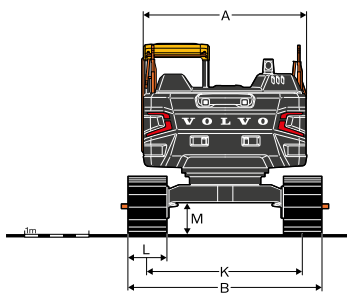


ABMESSUNGEN

Ausleger	Einheit	EC230F L				EC230F NL			
		5.7 / 5.57				5.7 / 5.57			
Stiel	m	2,0	2,5	2,9	3,5	2,0	2,5	2,9	3,5
A. Gesamtbreite Oberwagen	mm	2 500	2 500	2 500	2 500	2 500	2 500	2 500	2 500
B. Gesamtbreite	mm	2.990	2.990	2.990	2.990	2.540	2.540	2.540	2.540
C. Gesamthöhe der Kabine	mm	2 900	2 900	2 900	2 900	2 900	2 900	2 900	2 900
D. Gesamthöhe Handlauf	mm	2.875	2.875	2.875	2.875	2.875	2.875	2.875	2.875
E. Gesamthöhe Geländer	mm	3 120	3 120	3 120	3 120	3 120	3 120	3 120	3 120
F. Heckschwenkradius	mm	2.870	2.870	2.870	2.870	2.870	2.870	2.870	2.870
G. Gesamthöhe Motorhaube	mm	2 450	2 450	2 450	2 450	2450	2450	2450	2450
H. Freiraum Gegengewicht *	mm	1.005	1.005	1.005	1.005	1005	1005	1005	1005
I. Tragende Kettenlänge	mm	3 660	3 660	3 660	3 660	3 660	3 660	3 660	3 660
J. Laufwerklänge	mm	4.460	4.460	4.460	4.460	4.460	4.460	4.460	4.460
K. Spurbreite	mm	2 390	2 390	2 390	2 390	2 040	2 040	2 040	2 040
L. Bodenplattenbreite	mm	600	600	600	600	500	500	500	500
M. Mindestbodenfreiheit *	mm	455	455	455	455	455	455	455	455
N. Gesamtlänge	mm	9.830	9.770	9.715	9.765	9.830	9.770	9.715	9.765
N ¹ . Gesamtlänge	mm	9 675	9 630	9 575	9 595	9 675	9 630	9 575	9 595
O. Gesamthöhe Ausleger	mm	3.155	3.175	3.035	3.170	3.155	3.175	3.035	3.170
O ¹ . Gesamthöhe Ausleger	mm	3 065	3 050	2 955	3 285	3 065	3 050	2 955	3 285

* Ohne Plattensteg

¹ 2-teiliger Ausleger



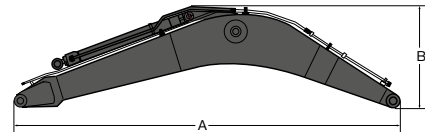
ABMESSUNGEN

Ausleger	Einheit	EC230F N				EC230F NH				EC230F LR
		5.7 / 5.57				5.7 / 5.57				8.85
Stiel	m	2,0	2,5	2,9	3,5	2,0	2,5	2,9	3,5	6,25
A. Gesamtbreite Oberwagen	mm	2 500	2 500	2 500	2 500	2 500	2 500	2 500	2 500	2 500
B. Gesamtbreite	mm	2.800	2.800	2.800	2.800	2.540	2.540	2.540	2.540	3.190
C. Gesamthöhe der Kabine	mm	2 900	2 900	2 900	2 900	2 965	2 965	2 965	2 965	2 900
D. Gesamthöhe Handlauf	mm	2.875	2.875	2.875	2.875	2.940	2.940	2.940	2.940	2.875
E. Gesamthöhe Geländer	mm	3 120	3 120	3 120	3 120	3 185	3 185	3 185	3 185	3 120
F. Heckschwenkradius	mm	2.870	2.870	2.870	2.870	2.870	2.870	2.870	2.870	2.870
G. Gesamthöhe Motorhaube	mm	2 450	2 450	2 450	2 450	2 515	2 515	2 515	2 515	2 450
H. Freiraum Gegengewicht *	mm	1.005	1.005	1.005	1.005	1.070	1.070	1.070	1.070	1.005
I. Tragende Kettenlänge	mm	3 370	3 370	3 370	3 370	3 510	3 510	3 510	3 510	3 660
J. Laufwerklänge	mm	4.160	4.160	4.160	4.160	4.360	4.360	4.360	4.360	4.460
K. Spurbreite	mm	2 200	2 200	2 200	2 200	2 040	2 040	2 040	2 040	2 390
L. Bodenplattenbreite	mm	600	600	600	600	500	500	500	500	800
M. Mindestbodenfreiheit *	mm	455	455	455	455	485	485	485	485	455
N. Gesamtlänge	mm	9.830	9.770	9.715	9.765	9.830	9.770	9.715	9.765	12.900
N ¹ . Gesamtlänge	mm	9 675	9 630	9 575	9 595	9 675	9 630	9 575	9 595	
O. Gesamthöhe Ausleger	mm	3.155	3.175	3.035	3.170	3.220	3.240	3.100	3.235	3.090
O ¹ . Gesamthöhe Ausleger	mm	3 065	3 050	2 955	3 285	3 130	3 115	3 020	3 350	

* Ohne Plattensteg

¹ 2-teiliger Ausleger

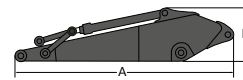
Technische Daten



ABMESSUNGEN

Beschreibung	Einheit	Ausleger			
	m	5,7 GP	5,7 HD	5,57 2-teilig	8,85 LR
A. Länge	mm	5.915	5.915	5.785	9.065
B. Höhe	mm	1.600	1.600	1.420	1.460
Breite	mm	670	670	670	670
Gewicht	kg	2.010	2.155	2.640	2.560

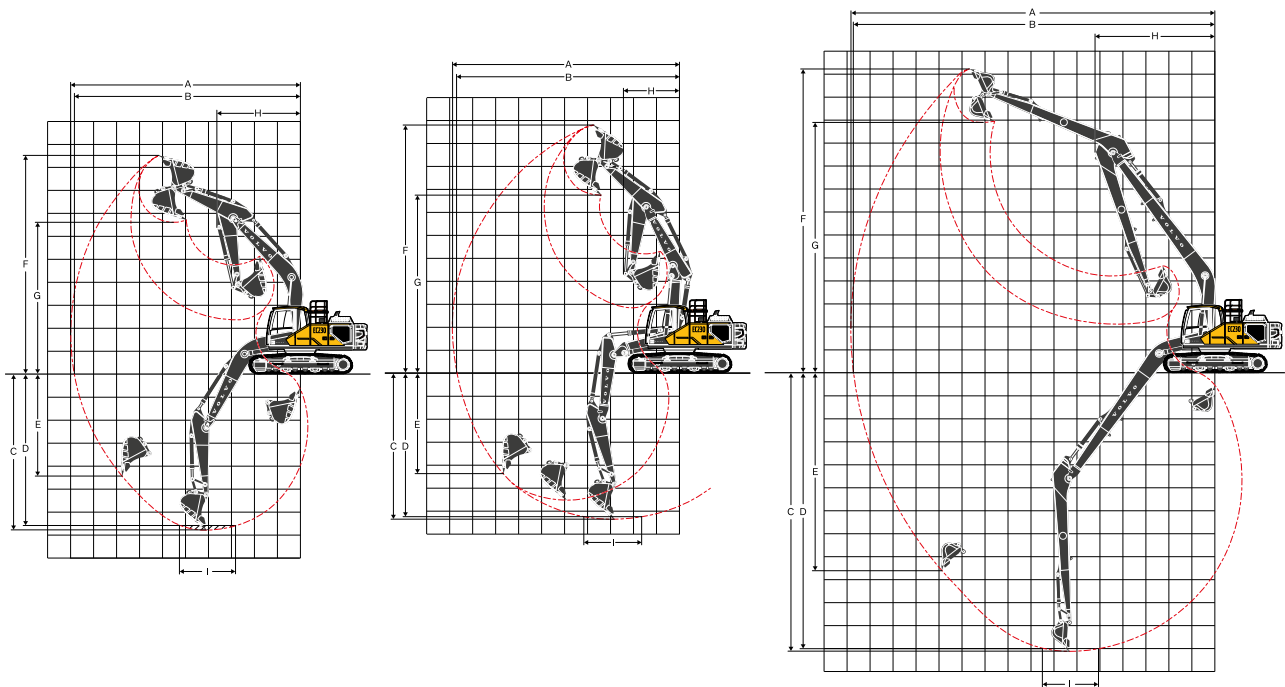
* Mit Zylinder, Leitungen und Zapfen, ohne Auslegerzylinder. Bolzen



ABMESSUNGEN

Beschreibung	Einheit	Stiel					
	m	2,0 ME	2,5 HD	2,9 GP	2,9 HD	3,5 GP	6,25 LR
A. Länge	mm	3.070	3.530	3.895	3.895	4.540	7.310
B. Höhe	mm	980	865	865	865	865	945
Breite	mm	440	440	440	440	440	385
Gewicht	kg	1.080	1.135	1.140	1.190	1.165	1.255

* Umfasst Löffelzylinder, Hubgerüst und Scharnierbolzen



ARBEITSBEREICHE MIT DIREKT MONTIERTER SCHAUFEL

Beschreibung	Einheit	EC230F L, NL, N								EC230F LR
Ausleger	m	5,7				5,57				8,85
Stiel	m	2,0	2,5	2,9	3,5	2,0	2,5	2,9	3,5	6,25
A. Max. Grabradius	mm	9.145	9.605	9.995	10.450	9.040	9.505	9.900	10.365	15.805
B. Max. Grabradius am Boden	mm	8.975	9.445	9.835	10.305	8.870	9.345	9.740	10.215	15.705
C. Max. Grabtiefe	mm	5.925	6.425	6.825	7.425	5.505	5.995	6.400	6.945	12.140
D. Max. Grabtiefe (l.= 2,44 m Niveau)	mm	5.670	6.205	6.635	7.235	5.385	5.885	6.295	6.845	12.035
E. Max. senkrechte Einstichtiefe	mm	4.315	5.070	5.535	5.885	4.125	4.735	5.150	5.645	10.860
F. Maximale Einstechhöhe	mm	8.925	9.205	9.445	9.450	10.015	10.395	10.715	10.930	13.260
G. Max. Ausschütthöhe	mm	6.090	6.330	6.555	6.600	7.005	7.365	7.680	7.910	10.905
H. Min. Frontschwenkradius	mm	3.660	3.670	3.645	3.630	2.895	2.735	2.465	2.740	5.205

Beschreibung	Einheit	EC230F NH							
Ausleger	m	5,7				5,57			
Stiel	m	2,0	2,5	2,9	3,5	2,0	2,5	2,9	3,5
A. Max. Grabradius	mm	9.145	9.605	9.995	10.450	9.040	9.505	9.900	10.365
B. Max. Grabradius am Boden	mm	8.960	9.430	9.825	10.290	8.855	9.330	9.730	10.205
C. Max. Grabtiefe	mm	5.860	6.360	6.760	7.360	5.440	5.930	6.335	6.880
D. Max. Grabtiefe (l.= 2,44m Niveau)	mm	5.605	6.140	6.570	7.170	5.320	5.820	6.230	6.780
E. Max. senkrechte Einstichtiefe	mm	4.250	5.005	5.600	5.820	4.060	4.670	5.085	5.580
F. Maximale Einstechhöhe	mm	8.990	9.270	9.510	9.515	10.080	10.460	10.780	10.995
G. Max. Ausschütthöhe	mm	6.155	6.395	6.620	6.665	7.070	7.430	7.745	7.975
H. Min. Frontschwenkradius	mm	3.660	3.670	3.645	3.630	2.895	2.735	2.465	2.740

GRABKRÄFTE MIT DIREKT MONTIERTEM LÖFFEL

Löffelradius		mm	1.528	1.528	1.528	1.528	1.528	1.528	1.528	1.528	1.250	
Reißkraft (Löffel)	Normal	SAE J1179	kN	146	125	125	125	146	125	125	125	68
	Kraftverstärkung	SAE J1179	kN	154	132	132	132	154	132	132	132	-
	Normal	ISO 6015	kN	165	141	141	141	165	141	141	141	77
	Kraftverstärkung	ISO 6015	kN	174	149	149	149	174	149	149	149	-
Ausreißkraft (Stiel)	Normal	SAE J1179	kN	144	117	101	92	144	117	101	92	44
	Kraftverstärkung	SAE J1179	kN	153	124	107	97	153	124	107	97	-
	Normal	ISO 6015	kN	149	121	104	94	149	121	104	94	45
	Kraftverstärkung	ISO 6015	kN	158	128	110	99	158	128	110	99	-
Drehwinkel Löffel		°	166	175	175	175	166	175	175	175	178	

Technische Daten

BODENDRUCK

EC230F L

Beschreibung	Breite Bodenplatte	Betriebsgewicht	Bodendruck	Gesamtbreite	Betriebsgewicht	Bodendruck	Gesamtbreite
	mm	kg	kPa	mm	kg	kPa	mm
Dreisteg-Bodenplatte	500	23.510	58,8	2.890	24.140	59,8	2.890
	600	23.760	49,0	2.990	24.400	51,0	2.990
	600 (HD)	23.930	50,0	2.990	24.560	51,0	2.990
	700	24.220	43,1	3.090	24.850	44,1	3.090
	800	24.510	38,2	3.190	25.140	39,2	3.190
	900	24.790	34,3	3.290	25.420	35,3	3.290
Einzelner Plattensteg	600	23.900	50,0	2.990	24.530	51,0	2.990
Doppelsteg-Bodenplatte	700	24.480	43,1	3.090	25.110	45,1	3.090
EC230F L, 5,7 m GP-Ausleger, 2,9 m GP-Stiel, 1.036 kg Schaufel, 5.400 kg Gegengewicht					EC230F L, 5,57 m 2-teiliger Ausleger, 2,9 m GP-Stiel, 1.036 kg Schaufel, 5.400 kg Gegengewicht		

EC230F NL

Beschreibung	Breite Bodenplatte	Betriebsgewicht	Bodendruck	Gesamtbreite	Betriebsgewicht	Bodendruck	Gesamtbreite
	mm	kg	kPa	mm	kg	kPa	mm
Dreisteg-Bodenplatte	500	23.390	57,9	2.540	24.020	59,8	2.540
	600	23.650	49,0	2.640	24.280	50,0	2.640
	600 (HD)	23.810	49,0	2.640	24.450	51,0	2.640
	700	24.100	43,1	2.740	24.740	44,1	2.740
Doppelsteg-Bodenplatte	700	24.360	43,1	2.740	25.000	44,1	2.740
EC230F NL, 5,7 m GP-Ausleger, 2,9 m GP-Stiel, 1.036 kg Schaufel, 5.400 kg Gegengewicht					EC230F NL, 5,57 m 2-teiliger Ausleger, 2,9 m GP-Stiel, 1.036 kg Schaufel, 5.400 kg Gegengewicht		

EC230F N

Beschreibung	Breite Bodenplatte	Betriebsgewicht	Bodendruck	Gesamtbreite	Betriebsgewicht	Bodendruck	Gesamtbreite
	mm	kg	kPa	mm	kg	kPa	mm
Dreisteg-Bodenplatte	600	23.380	52,0	2.800	24.010	53,9	2.800
	600 (HD)	23.530	53,0	2.800	24.170	53,9	2.800
	700	23.800	46,1	2.900	24.440	47,1	2.900
	800	24.070	40,2	3.000	24.700	41,2	3.000
	900	24.340	36,3	3.100	24.970	37,3	3.100
EC230F N, 5,7 m GP-Ausleger, 2,9 m GP-Stiel, 1.036 kg Schaufel, 5.400 kg Gegengewicht					EC230F N, 5,57 m 2-teiliger Ausleger, 2,9 m GP-Stiel, 1.036 kg Schaufel, 5.400 kg Gegengewicht		

EC230F NH

Beschreibung	Breite Bodenplatte	Betriebsgewicht	Bodendruck	Gesamtbreite	Betriebsgewicht	Bodendruck	Gesamtbreite
	mm	kg	kPa	mm	kg	kPa	mm
Dreisteg-Bodenplatte	500	24.100	64,7	2.540	24.730	66,7	2.540
	600	24.400	54,9	2.640	25.030	55,9	2.640
	700	24.930	48,0	2.740	25.560	49,0	2.740
EC230F NH, 5,7 m GP-Ausleger, 2,9 m GP-Stiel, 1.036 kg Schaufel, 5.400 kg Gegengewicht					EC230F NH, 5,57 m 2-teiliger Ausleger, 2,9 m GP-Stiel, 1.036 kg Schaufel, 5.400 kg Gegengewicht		

EC230F LR

Beschreibung	Breite Bodenplatte	Betriebsgewicht	Bodendruck	Gesamtbreite
	mm	kg	kPa	mm
Dreisteg-Bodenplatte	800	24.700	38,2	3.190
	900	24.980	34,3	3.290
EC230F LR, 8,85 m LR-Ausleger, 6,25 m LR-Stiel, 452 kg Schaufel, 5.400 kg Gegengewicht				

LEITFADEN FÜR SCHAUFELAUSSWAHL
EC230F L mit 600 mm Schuh, 4.600 kg Gegengewicht

Schaufelart		Füllmenge	Fräsbreite	Gewicht	Zähne	Empfohlene maximale Materialdichte (kg/m ³)			
						5,7 m GP-Ausleger			
						H2,5 m Arm	H2,9 m Arm	H2,9 m Arm	G3,5 m Arm
Direkt montierte Löffel	GP	480	600	666	3	C	C	C	C
		630	800	703	4	C	C	C	C
		750	900	749	4	C	C	C	C
		920	1.050	862	4	C	C	C	C
		1.090	1.200	908	5	C	C	C	C
		1.320	1.420	1.041	5	C	C	C	C
		1.440	1.500	1.085	6	C	C	C	B

Schaufelart		Füllmenge	Fräsbreite	Gewicht	Zähne	Empfohlene maximale Materialdichte (kg/m ³)			
						5,7 m VA-Ausleger			
						H2,5 m Arm	H2,9 m Arm	H2,9 m Arm	G3,5 m Arm
Direkt montierte Löffel	GP	480	600	666	3	C	C	C	C
		630	800	703	4	C	C	C	C
		750	900	749	4	C	C	C	C
		920	1.050	862	4	C	C	C	C
		1.090	1.200	908	5	C	C	C	C
		1.320	1.420	1.041	5	C	C	C	C
		1.440	1.500	1.085	6	C	C	C	B

EC230F N mit 600 mm Schuh, 4.600 kg Gegengewicht

Schaufelart		Füllmenge	Fräsbreite	Gewicht	Zähne	Empfohlene maximale Materialdichte (kg/m ³)			
						5,7 m GP-Ausleger			
						H2,5 m Arm	H2,9 m Arm	H2,9 m Arm	G3,5 m Arm
Direkt montierte Löffel	GP	480	600	666	3	C	C	C	C
		630	800	703	4	C	C	C	C
		750	900	749	4	C	C	C	C
		920	1.050	862	4	C	C	C	C
		1.090	1.200	908	5	C	C	C	C
		1.320	1.420	1.041	5	C	C	C	B
		1.440	1.500	1.085	6	C	B	B	B

Schaufelart		Füllmenge	Fräsbreite	Gewicht	Zähne	Empfohlene maximale Materialdichte (kg/m ³)			
						5,7 m VA-Ausleger			
						H2,5 m Arm	H2,9 m Arm	H2,9 m Arm	G3,5 m Arm
Direkt montierte Löffel	GP	480	600	666	3	C	C	C	C
		630	800	703	4	C	C	C	C
		750	900	749	4	C	C	C	C
		920	1.050	862	4	C	C	C	C
		1.090	1.200	908	5	C	C	C	C
		1.320	1.420	1.041	5	C	C	C	B
		1.440	1.500	1.085	6	C	B	B	A

Setzen Sie sich bitte mit Ihrem Volvo-Händler in Verbindung, er wird Ihnen die für die Anwendung am besten passenden Löffel und Anbaugeräte empfehlen.
Die Empfehlungen sind nur als Richtlinien basierend auf typischen Betriebsbedingungen zu sehen.
Löffelinhalt gemäß ISO 7451, Material gehäuft mit einem 1:1 Schüttwinkel.

Maximale Materialdichte

D: 2.100 kg/m³

C: 1.800 kg/m³

B: 1.500 kg/m³

A: 1.200 kg/m³

X : Nicht empfohlen

Technische Daten

LEITFADEN FÜR SCHAUFELAUSSWAHL

EC230F NL mit 600 mm Schuh, 5.400 kg Gegengewicht

Schaufelart		Füllmenge	Fräsbreite	Gewicht	Zähne	Empfohlene maximale Materialdichte (kg/m ³)			
						5,7 m GP-Ausleger			
		L	mm	kg	EA	H2,5 m Arm	H2,9 m Arm	H2,9 m Arm	G3,5 m Arm
Direkt montierte Löffel	GP	480	600	666	3	C	C	C	C
		630	800	703	4	C	C	C	C
		750	900	749	4	C	C	C	C
		920	1.050	862	4	C	C	C	C
		1.090	1.200	908	5	C	C	C	C
		1.320	1.420	1.041	5	C	C	C	B
		1.440	1.500	1.085	6	C	C	B	B

Schaufelart		Füllmenge	Fräsbreite	Gewicht	Zähne	Empfohlene maximale Materialdichte (kg/m ³)			
						5,57 m VA-Ausleger			
		L	mm	kg	EA	H2,5 m Arm	H2,9 m Arm	H2,9 m Arm	G3,5 m Arm
Direkt montierte Löffel	GP	480	600	666	3	C	C	C	C
		630	800	703	4	C	C	C	C
		750	900	749	4	C	C	C	C
		920	1.050	862	4	C	C	C	C
		1.090	1.200	908	5	C	C	C	C
		1.320	1.420	1.041	5	C	C	C	B
		1.440	1.500	1.085	6	C	C	B	B

EC230F NH mit 600 mm Schuh, 5.400 kg Gegengewicht

Schaufelart		Füllmenge	Fräsbreite	Gewicht	Zähne	Empfohlene maximale Materialdichte (kg/m ³)			
						5,7 m GP-Ausleger			
		L	mm	kg	EA	H2,5 m Arm	H2,9 m Arm	H2,9 m Arm	G3,5 m Arm
Direkt montierte Löffel	GP	480	600	666	3	C	C	C	C
		630	800	703	4	C	C	C	C
		750	900	749	4	C	C	C	C
		920	1.050	862	4	C	C	C	C
		1.090	1.200	908	5	C	C	C	C
		1.320	1.420	1.041	5	C	C	C	C
		1.440	1.500	1.085	6	C	C	C	B

Schaufelart		Füllmenge	Fräsbreite	Gewicht	Zähne	Empfohlene maximale Materialdichte (kg/m ³)			
						5,57 m VA-Ausleger			
		L	mm	kg	EA	H2,5 m Arm	H2,9 m Arm	H2,9 m Arm	G3,5 m Arm
Direkt montierte Löffel	GP	480	600	666	3	C	C	C	C
		630	800	703	4	C	C	C	C
		750	900	749	4	C	C	C	C
		920	1.050	862	4	C	C	C	C
		1.090	1.200	908	5	C	C	C	C
		1.320	1.420	1.041	5	C	C	C	C
		1.440	1.500	1.085	6	C	C	C	B

Setzen Sie sich bitte mit Ihrem Volvo-Händler in Verbindung, er wird Ihnen die für die Anwendung am besten passenden Löffel und Anbaugeräte empfehlen.
Die Empfehlungen sind nur als Richtlinien basierend auf typischen Betriebsbedingungen zu sehen.
Löffelinhalt gemäß ISO 7451, Material gehäuft mit einem 1:1 Schüttwinkel.

Maximale Materialdichte

D: 2.100 kg/m³

C: 1.800 kg/m³

B: 1.500 kg/m³

A: 1.200 kg/m³

X: Nicht empfohlen

HUBKAPAZITÄT DES EC230F L

Tragfähigkeit an der Stielspitze ohne Löffel.

Für die Berechnung der Tragfähigkeit einschließlich Löffel, ist das aktuelle Gewicht des direkt montierten Löffels bzw. des Löffels mit Schnellwechsler von den folgenden Werten abzuziehen

	Hub- haken in Bezug auf die Boden- höhe	kg	1,5 m		3,0 m		4,5 m		6,0 m		7,5 m		Max Reichweite		Max. m		
			Gerade UC	Schräg UC	Gerade UC	Schräg UC	Gerade UC	Schräg UC	Gerade UC	Schräg UC	Gerade UC	Schräg UC	Gerade UC	Schräg UC			
Ausleger: 5,57 m 2-teilig Stiel 2,0 m Bodenplatte: 600 mm GG: 5.400 kg	7,5 m	kg					*8.620	*8.620					*8.500	*8.500	4,8		
	6,0 m	kg					*8.590	*8.590	*7.480	6.100			*7.420	5.810	6,2		
	4,5 m	kg					*9.570	9.250	*7.680	5.960			*6.980	4.690	7,0		
	3,0 m	kg					*10.890	8.600	*8.140	5.710			6.410	4.190	7,4		
	1,5 m	kg							*8.420	5.480	6.200	4.030	6.190	4.020	7,5		
	0 m	kg					*10.890	7.970	*8.180	5.350			*6.330	4.140	7,3		
	-1,5 m	kg					*9.390	8.000	*7.140	5.350			*5.900	4.610	6,7		
	-3,0 m	kg					*6.730	*6.730							5,8		
Ausleger: 5,57 m 2-teilig Stiel 2,5 m Bodenplatte: 600 mm GG: 5.400 kg	7,5 m	kg					*7.860	*7.860					*6.840	*6.840	5,5		
	6,0 m	kg					*8.000	*8.000	*7.030	6.240			*6.260	5.140	6,7		
	4,5 m	kg			*12.670	*12.670	*9.030	*9.030	*7.360	6.070			*6.130	4.270	7,5		
	3,0 m	kg					*10.470	8.820	*7.930	5.810	6.360	4.170	5.880	3.860	7,9		
	1,5 m	kg					*11.410	8.270	*8.360	5.540	6.230	4.060	5.690	3.720	8,0		
	0 m	kg					*11.250	8.010	*8.330	5.380	6.150	3.980	5.850	3.800	7,8		
	-1,5 m	kg			*11.440	*11.440	*10.090	7.980	*7.610	5.330			*5.710	4.160	7,3		
	-3,0 m	kg					*7.860	*7.860	*5.700	5.430			*5.030	*5.030	6,4		
Ausleger: 5,57 m 2-teilig Stiel 2,9 m GP Bodenplatte: 600 mm GG: 5.400 kg	9,0 m	kg											*6.200	*6.200	4,0		
	7,5 m	kg					*7.080	*7.080	*5.130	*5.130			*5.000	*5.000	6,0		
	6,0 m	kg					*7.140	*7.140	*6.710	6.370			*4.620	*4.620	7,2		
	4,5 m	kg			*9.120	*9.120	*8.590	*8.590	*7.110	6.190	*6.260	4.350	*4.530	3.980	7,9		
	3,0 m	kg					*10.100	9.020	*7.750	5.910	6.430	4.240	*4.630	3.630	8,3		
	1,5 m	kg					*11.270	8.410	*8.280	5.620	6.290	4.110	*4.910	3.510	8,4		
	0 m	kg					*5.950	*5.950	*11.420	8.070	*8.410	5.420	6.180	4.010	*5.450	3.570	8,2
	-1,5 m	kg			*10.840	*10.840	*10.550	7.990	*7.900	5.340	*5.830	3.990	*5.520	3.870	7,7		
-3,0 m	kg			*11.020	*11.020	*8.640	8.080	*6.420	5.400			*5.020	4.580	6,8			
Ausleger: 5,7 m GP Stiel 2,5 m HD Bodenplatte: 600 mm GG: 5.400 kg	7,5 m	kg											*5.680	*5.680	5,6		
	6,0 m	kg							*5.500	*5.500			*5.600	5.050	6,8		
	4,5 m	kg					*6.970	*6.970	*6.010	*6.010	*5.680	4.320	*5.690	4.240	7,6		
	3,0 m	kg					*8.970	8.830	*6.880	5.840	*5.980	4.230	5.790	3.850	8,0		
	1,5 m	kg					*10.730	8.340	*7.780	5.600	6.250	4.120	5.610	3.710	8,1		
	0 m	kg					*11.530	8.120	*8.370	5.450	6.170	4.040	5.760	3.790	7,9		
	-1,5 m	kg			*10.800	*10.800	*11.460	8.090	*8.460	5.400			6.320	4.130	7,4		
	-3,0 m	kg			*14.740	*14.740	*10.550	8.190	*7.780	5.480			*6.990	4.970	6,5		
-4,5 m	kg			*11.410	*11.410	*8.150	*8.150					*7.140	*7.140	5,0			
Ausleger: 5,7 m GP Stiel 2,9 m GP Bodenplatte: 600 mm GG: 5.400 kg	7,5 m	kg							*5.210	*5.210			*4.970	*4.970	6,2		
	6,0 m	kg							*5.100	*5.100			*4.630	4.630	7,3		
	4,5 m	kg							*5.670	*5.670	*5.360	4.400	*4.580	3.960	8,0		
	3,0 m	kg					*8.430	*8.430	*6.590	5.940	*5.760	4.290	*4.700	3.630	8,4		
	1,5 m	kg					*10.340	8.470	*7.560	5.680	*6.240	4.160	*5.020	3.510	8,5		
	0 m	kg			*5.430	*5.430	*11.400	8.170	*8.270	5.500	6.200	4.070	5.400	3.570	8,3		
	-1,5 m	kg	*6.280	*6.280	*10.320	*10.320	*11.570	8.090	8.490	5.420	6.160	4.040	5.850	3.850	7,8		
	-3,0 m	kg	*11.380	*11.380	*15.630	*15.630	*10.920	8.160	*8.090	5.460			*6.660	4.520	7,0		
-4,5 m	kg			*12.740	*12.740	*9.070	8.390					*6.930	6.210	5,6			
Ausleger: 5,7 m GP Stiel 3,5 m GP Bodenplatte: 600 mm GG: 5.400 kg	7,5 m	kg											*4.250	*4.250	6,8		
	6,0 m	kg									*4.610	4.480	*4.040	*4.040	7,8		
	4,5 m	kg							*5.010	*5.010	*4.820	4.410	*4.020	3.600	8,5		
	3,0 m	kg			*11.270	*11.270	*7.410	*7.410	*5.980	5.970	*5.300	4.270	*4.150	3.310	8,8		
	1,5 m	kg					*9.520	8.550	*7.050	5.680	*5.860	4.130	*4.450	3.190	8,9		
	0 m	kg			*7.050	*7.050	*10.940	8.160	*7.910	5.450	6.140	4.000	4.920	3.230	8,7		
	-1,5 m	kg	*6.210	*6.210	*10.310	*10.310	*11.470	8.000	*8.360	5.330	6.060	3.940	5.270	3.450	8,3		
	-3,0 m	kg	*10.120	*10.120	*15.210	*15.210	*11.190	8.010	*8.240	5.320	6.090	3.960	6.080	3.960	7,5		
-4,5 m	kg	*15.160	*15.160	*14.260	*14.260	*9.910	8.160	*7.170	5.440			*6.700	5.140	6,3			

Hinweise: 1. Maschine für Hubleistungen in der Betriebsart "Fein-F", kraftverstärkt (Power Boost). 2. Obige Lastwerte entsprechen den Normen SAE J1097 und ISO 10567 hinsichtlich der Tragfähigkeit von Hydraulikbaggern. 3. Die zulässigen Traglasten überschreiten weder 87% der hydraulischen Tragfähigkeit noch 75% der Kipplast. 4. Die mit Sternchen markierten (*) zulässigen Traglasten werden eher durch die Hydraulikleistung der Maschine als durch die Kipplast eingeschränkt.

Technische Daten

HUBKAPAZITÄT DES EC230F N

Tragfähigkeit an der Stielspitze ohne Löffel.

Für die Berechnung der Tragfähigkeit einschließlich Löffel, ist das aktuelle Gewicht des direkt montierten Löffels bzw. des Löffels mit Schnellwechsler von den folgenden Werten abzuziehen

	Hub- haken in Bezug auf die Boden- höhe	kg	1,5 m		3,0 m		4,5 m		6,0 m		7,5 m		Max Reichweite		Max. m		
			Gerade UC	Schräg UC	Gerade UC	Schräg UC	Gerade UC	Schräg UC	Gerade UC	Schräg UC	Gerade UC	Schräg UC	Gerade UC	Schräg UC			
Ausleger: 5,57 m 2-teilig Stiel 2,0 m ME Bodenplatte: 600 mm GG: 5.400 kg	7,5 m	kg					*8.620	*8.620					*8.500	8.100	4,8		
	6,0 m	kg					*8.590	*8.590	*7.480	5.550			*7.420	5.290	6,2		
	4,5 m	kg					*9.570	8.380	*7.680	5.430			6.400	4.260	7,0		
	3,0 m	kg					*10.890	7.750	7.910	5.180			5.740	3.800	7,4		
	1,5 m	kg							7.660	4.950	5.550	3.650	5.540	3.640	7,5		
	0 m	kg					*10.890	7.130	7.520	4.820			5.710	3.740	7,3		
	-1,5 m	kg					*9.390	7.160	*7.140	4.820			*5.900	4.170	6,7		
	-3,0 m	kg					*6.730	*6.730							5,8		
Ausleger: 5,57 m 2-teilig Stiel 2,5 m HD Bodenplatte: 600 mm GG: 5.400 kg	7,5 m	kg					*7.860	*7.860					*6.840	6.590	5,5		
	6,0 m	kg					*8.000	*8.000	*7.030	5.700			*6.260	4.690	6,7		
	4,5 m	kg			*12.670	*12.670	*9.030	8.590	*7.360	5.530			5.810	3.890	7,5		
	3,0 m	kg					*10.470	7.950	*7.930	5.270	5.700	3.790	5.270	3.510	7,9		
	1,5 m	kg					*11.410	7.420	7.730	5.010	5.580	3.680	5.100	3.370	8,0		
	0 m	kg					*11.250	7.170	7.540	4.850	5.500	3.600	5.230	3.440	7,8		
	-1,5 m	kg			*11.440	*11.440	*10.090	7.140	7.490	4.800			*5.710	3.770	7,3		
	-3,0 m	kg					*7.860	7.270	*5.700	4.910			*5.030	4.580	6,4		
Ausleger: 5,57 m 2-teilig Stiel 2,9 m GP Bodenplatte: 600 mm GG: 5.400 kg	9,0 m	kg											*6.200	*6.200	4,0		
	7,5 m	kg					*7.080	*7.080	*5.130	*5.130			*5.000	*5.000	6,0		
	6,0 m	kg					*7.140	*7.140	*6.710	5.820			*4.620	4.290	7,2		
	4,5 m	kg			*9.120	*9.120	*8.590	*8.590	*7.110	5.650	5.890	3.970	*4.530	3.630	7,9		
	3,0 m	kg					*10.100	8.150	*7.750	5.370	5.770	3.860	*4.630	3.300	8,3		
	1,5 m	kg					*11.270	7.560	7.820	5.090	5.630	3.730	4.790	3.180	8,4		
	0 m	kg					*5.950	*5.950	*11.420	7.230	7.600	4.900	5.520	3.630	4.900	3.230	8,2
	-1,5 m	kg			*10.840	*10.840	*10.550	7.150	7.510	4.820	5.500	3.610	5.320	3.500	7,7		
-3,0 m	kg			*11.020	*11.020	*8.640	7.230	*6.420	4.870			*5.020	4.140	6,8			
Ausleger: 5,7 m GP Stiel 2,5 m HD Bodenplatte: 600 mm GG: 5.400 kg	7,5 m	kg											*5.680	*5.680	5,6		
	6,0 m	kg							*5.500	*5.500			*5.600	4.620	6,8		
	4,5 m	kg					*6.970	*6.970	*6.010	5.560	*5.680	3.940	*5.690	3.870	7,6		
	3,0 m	kg					*8.970	7.980	*6.880	5.320	5.720	3.850	5.210	3.500	8,0		
	1,5 m	kg					*10.730	7.500	7.750	5.080	5.610	3.740	5.040	3.370	8,1		
	0 m	kg					*11.530	7.290	7.580	4.930	5.530	3.670	5.170	3.440	7,9		
	-1,5 m	kg			*10.800	*10.800	*11.460	7.260	7.530	4.880			5.660	3.750	7,4		
	-3,0 m	kg			*14.740	14.000	*10.550	7.360	7.610	4.960			6.850	4.510	6,5		
-4,5 m	kg			*11.410	*11.410	*8.150	7.640					*7.140	6.650	5,0			
Ausleger: 5,7 m GP Stiel 2,9 m GP Bodenplatte: 600 mm GG: 5.400 kg	7,5 m	kg							*5.210	*5.210			*4.970	*4.970	6,2		
	6,0 m	kg							*5.100	*5.100			*4.630	4.230	7,3		
	4,5 m	kg							*5.670	5.660	*5.360	4.020	*4.580	3.610	8,0		
	3,0 m	kg					*8.430	8.160	*6.590	5.410	*5.760	3.910	*4.700	3.300	8,4		
	1,5 m	kg					*10.340	7.630	*7.560	5.150	5.660	3.790	4.750	3.190	8,5		
	0 m	kg			*5.430	*5.430	*11.400	7.340	7.630	4.970	5.550	3.690	4.850	3.240	8,3		
	-1,5 m	kg	*6.280	*6.280	*10.320	*10.320	*11.570	7.260	7.550	4.900	5.520	3.660	5.250	3.490	7,8		
	-3,0 m	kg	*11.380	*11.380	*15.630	13.880	*10.920	7.330	7.590	4.940			6.190	4.100	7,0		
-4,5 m	kg			*12.740	*12.740	*9.070	7.560					*6.930	5.630	5,6			
Ausleger: 5,7 m GP Stiel 3,5 m GP Bodenplatte: 600 mm GG: 5.400 kg	7,5 m	kg											*4.250	*4.250	6,8		
	6,0 m	kg									*4.610	4.090	*4.040	3.800	7,8		
	4,5 m	kg							*5.010	*5.010	*4.820	4.030	*4.020	3.280	8,5		
	3,0 m	kg			*11.270	*11.270	*7.410	*7.410	*5.980	5.430	*5.300	3.890	*4.150	3.010	8,8		
	1,5 m	kg					*9.520	7.710	*7.050	5.150	5.620	3.750	4.340	2.900	8,9		
	0 m	kg			*7.050	*7.050	*10.940	7.320	7.590	4.930	5.490	3.630	4.410	2.930	8,7		
	-1,5 m	kg	*6.210	*6.210	*10.310	*10.310	*11.470	7.170	7.460	4.810	5.420	3.560	4.720	3.120	8,3		
	-3,0 m	kg	*10.120	*10.120	*15.210	13.610	*11.190	7.180	7.450	4.800	5.450	3.590	5.440	3.580	7,5		
-4,5 m	kg	*15.160	*15.160	*14.260	13.930	*9.910	7.330	*7.170	4.920			*6.700	4.650	6,3			

Hinweise: 1. Maschine für Hubleistungen in der Betriebsart "Fein-F", kraftverstärkt (Power Boost). 2. Obige Lastwerte entsprechen den Normen SAE J1097 und ISO 10567 hinsichtlich der Tragfähigkeit von Hydraulikbaggern. 3. Die zulässigen Traglasten überschreiten weder 87% der hydraulischen Tragfähigkeit noch 75% der Kipplast. 4. Die mit Sternchen markierten (*) zulässigen Traglasten werden eher durch die Hydraulikleistung der Maschine als durch die Kipplast eingeschränkt.

HUBKAPAZITÄT DES EC230F NL

Tragfähigkeit an der Stielspitze ohne Löffel.

Für die Berechnung der Tragfähigkeit einschließlich Löffel, ist das aktuelle Gewicht des direkt montierten Löffels bzw. des Löffels mit Schnellwechsler von den folgenden Werten abzuziehen

	Hub- haken in Bezug auf die Boden- höhe	kg	1,5 m		3,0 m		4,5 m		6,0 m		7,5 m		Max Reichweite		Max. m	
			Gerade UC	Schräg UC	Gerade UC	Schräg UC	Gerade UC	Schräg UC	Gerade UC	Schräg UC	Gerade UC	Schräg UC	Gerade UC	Schräg UC		
Ausleger: 5,7 m HD Stiel 2,0 m ME Bodenplatte: 500 mm GG: 5.400 kg	7,5 m	kg											*6.290	*6.290	4,9	
	6,0 m	kg							*6.030	5.240			*6.070	4.840	6,3	
	4,5 m	kg					*7.640	*7.640	*6.410	5.100			*6.110	3.940	7,1	
	3,0 m	kg					*9.600	7.190	*7.210	4.860	6.240	3.530	6.230	3.520	7,5	
	1,5 m	kg							*7.990	4.650	6.150	3.440	6.020	3.370	7,6	
	0 m	kg						*11.520	6.650	8.390	4.530			6.210	3.450	7,4
	-1,5 m	kg						*11.140	6.670	*8.300	4.520			6.930	3.820	6,9
	-3,0 m	kg			*13.310	12.800	*9.900	6.820						*7.330	4.770	5,9
Ausleger: 5,7 m HD Stiel 2,5 m HD Bodenplatte: 500 mm GG: 5.400 kg	7,5 m	kg											*5.660	*5.660	5,6	
	6,0 m	kg							*5.480	5.360			*5.580	4.310	6,8	
	4,5 m	kg					*6.950	*6.950	*5.980	5.190	*5.650	3.670	*5.660	3.600	7,6	
	3,0 m	kg					*8.930	7.390	*6.850	4.950	*5.950	3.580	5.730	3.250	8,0	
	1,5 m	kg					*10.680	6.900	*7.740	4.710	6.180	3.470	5.550	3.130	8,1	
	0 m	kg					*11.470	6.690	*8.330	4.550	6.090	3.390	5.690	3.180	7,9	
	-1,5 m	kg			*10.800	*10.800	*11.390	6.660	8.370	4.500			6.240	3.470	7,4	
	-3,0 m	kg			*14.650	12.640	*10.480	6.760	*7.740	4.580			*6.950	4.170	6,5	
-4,5 m	kg			*11.320	*11.320	*8.100	7.040					*7.090	6.140	5,0		
Ausleger: 5,7 m HD Stiel 2,9 m GP Bodenplatte: 500 mm GG: 5.400 kg	7,5 m	kg							*5.190	*5.190			*4.970	*4.970	6,2	
	6,0 m	kg							*5.080	*5.080			*4.630	3.960	7,3	
	4,5 m	kg							*5.650	5.300	*5.340	3.750	*4.580	3.370	8,0	
	3,0 m	kg					*8.390	7.570	*6.570	5.040	*5.730	3.640	*4.700	3.070	8,4	
	1,5 m	kg					*10.290	7.030	*7.520	4.780	*6.210	3.520	*5.020	2.950	8,5	
	0 m	kg			*5.430	*5.430	*11.340	6.740	*8.220	4.600	6.120	3.420	5.330	3.000	8,3	
	-1,5 m	kg	*6.280	*6.280	*10.320	*10.320	*11.510	6.660	8.390	4.520	6.090	3.390	5.780	3.230	7,8	
	-3,0 m	kg	*11.380	*11.380	*15.540	12.530	*10.860	6.730	*8.050	4.560			*6.620	3.790	7,0	
-4,5 m	kg			*12.660	*12.660	*9.010	6.950					*6.880	5.210	5,6		
Ausleger: 5,7 m HD Stiel 2,9 m HD Bodenplatte: 500 mm GG: 5.400 kg	7,5 m	kg							*5.170	*5.170			*4.960	*4.960	6,2	
	6,0 m	kg							*5.060	*5.060			*4.630	3.940	7,3	
	4,5 m	kg							*5.620	5.270	*5.310	3.730	*4.570	3.340	8,0	
	3,0 m	kg					*8.350	7.530	*6.530	5.010	*5.700	3.610	*4.690	3.040	8,4	
	1,5 m	kg					*10.240	6.980	*7.480	4.750	*6.180	3.490	*5.010	2.930	8,5	
	0 m	kg			*5.420	*5.420	*11.290	6.690	*8.180	4.560	6.090	3.390	5.300	2.970	8,3	
	-1,5 m	kg	*6.270	*6.270	*10.310	*10.310	*11.450	6.610	8.350	4.480	6.060	3.360	5.750	3.200	7,8	
	-3,0 m	kg	*11.370	*11.370	*15.470	12.450	*10.810	6.680	*8.010	4.520			*6.590	3.760	7,0	
-4,5 m	kg			*12.600	*12.600	*8.970	6.910					*6.840	5.170	5,6		
Ausleger: 5,7 m HD Stiel 3,5 m GP Bodenplatte: 500 mm GG: 5.400 kg	7,5 m	kg											*4.250	*4.250	6,8	
	6,0 m	kg									*4.590	3.830	*4.040	3.550	7,8	
	4,5 m	kg							*4.990	*4.990	*4.800	3.760	*4.020	3.050	8,5	
	3,0 m	kg			*11.230	*11.230	*7.390	*7.390	*5.960	5.070	*5.270	3.630	*4.150	2.790	8,8	
	1,5 m	kg					*9.480	7.110	*7.010	4.780	*5.830	3.480	*4.450	2.680	8,9	
	0 m	kg			*7.050	*7.050	*10.880	6.720	*7.870	4.550	6.060	3.350	4.860	2.700	8,7	
	-1,5 m	kg	*6.210	*6.210	*10.310	*10.310	*11.410	6.560	8.300	4.430	5.990	3.290	5.200	2.880	8,3	
	-3,0 m	kg	*10.120	*10.120	*15.210	12.260	*11.120	6.570	*8.200	4.420	6.010	3.310	6.000	3.310	7,5	
-4,5 m	kg	*15.160	*15.160	*14.170	12.570	*9.850	6.720	*7.120	4.540			*6.660	4.300	6,3		
Ausleger: 5,7 m HD Stiel 2,0 m ME Bodenplatte: 600 mm GG: 5.400 kg	7,5 m	kg											*6.290	*6.290	4,9	
	6,0 m	kg							*6.030	5.290			*6.070	4.880	6,3	
	4,5 m	kg					*7.640	*7.640	*6.410	5.140			*6.110	3.970	7,1	
	3,0 m	kg					*9.600	7.260	*7.210	4.910	*6.260	3.560	*6.260	3.550	7,5	
	1,5 m	kg							*7.990	4.690	6.210	3.480	6.080	3.410	7,6	
	0 m	kg					*11.520	6.710	*8.420	4.570			6.280	3.490	7,4	
	-1,5 m	kg					*11.140	6.730	*8.300	4.560			7.000	3.860	6,9	
	-3,0 m	kg			*13.310	12.910	*9.900	6.880					*7.330	4.820	5,9	

Hinweise: 1. Maschine für Hubleistungen in der Betriebsart "Fein-F", kraftverstärkt (Power Boost). 2. Obige Lastwerte entsprechen den Normen SAE J1097 und ISO 10567 hinsichtlich der Tragfähigkeit von Hydraulikbaggern. 3. Die zulässigen Traglasten überschreiten weder 87% der hydraulischen Tragfähigkeit noch 75% der Kipplast. 4. Die mit Sternchen markierten (*) zulässigen Traglasten werden eher durch die Hydraulikleistung der Maschine als durch die Kipplast eingeschränkt.

Technische Daten

HUBKAPAZITÄT DES EC230F NH

Tragfähigkeit an der Stielspitze ohne Löffel.

Für die Berechnung der Tragfähigkeit einschließlich Löffel, ist das aktuelle Gewicht des direkt montierten Löffels bzw. des Löffels mit Schnellwechsler von den folgenden Werten abzuziehen

	Hub- haken in Bezug auf die Boden- höhe	kg	1,5 m		3,0 m		4,5 m		6,0 m		7,5 m		Max Reichweite		Max. m	
			Gerade UC	Schräg UC	Gerade UC	Schräg UC	Gerade UC	Schräg UC	Gerade UC	Schräg UC	Gerade UC	Schräg UC	Gerade UC	Schräg UC		
Ausleger: 5,57 m 2-teilig Stiel 2,0 m ME Bodenplatte: 500 mm GG: 5.400 kg	7,5 m	kg					*8.620	8.520					*8.500	7.770	4,8	
	6,0 m	kg					*8.590	8.470	*7.480	5.350			*7.420	5.100	6,2	
	4,5 m	kg					*9.570	8.020	*7.680	5.220			6.870	4.110	7,0	
	3,0 m	kg					*10.890	7.400	*8.140	4.980			6.160	3.660	7,4	
	1,5 m	kg								8.250	4.760	5.960	3.510	5.950	3.510	7,5
	0 m	kg					*10.890	6.800	8.110	4.630			6.140	3.600	7,3	
	-1,5 m	kg					*9.390	6.830	*7.140	4.630			*5.900	4.010	6,7	
	-3,0 m	kg					*6.730	*6.730								5,8
Ausleger: 5,57 m 2-teilig Stiel 2,5 m HD Bodenplatte: 500 mm GG: 5.400 kg	7,5 m	kg					*7.860	*7.860					*6.840	6.340	5,5	
	6,0 m	kg					*8.000	*8.000	*7.030	5.490			*6.260	4.520	6,7	
	4,5 m	kg			*12.670	*12.670	*9.030	8.220	*7.360	5.330			*6.130	3.750	7,5	
	3,0 m	kg					*10.470	7.600	*7.930	5.070	6.110	3.650	5.660	3.380	7,9	
	1,5 m	kg					*11.410	7.080	*8.320	4.820	5.990	3.540	5.470	3.250	8,0	
	0 m	kg					*11.250	6.840	8.130	4.660	5.910	3.470	5.620	3.310	7,8	
	-1,5 m	kg			*11.440	*11.440	*10.090	6.810	*7.610	4.610			*5.710	3.620	7,3	
	-3,0 m	kg					*7.860	6.940	*5.700	4.710			*5.030	4.400	6,4	
Ausleger: 5,57 m 2-teilig Stiel 2,9 m HD Bodenplatte: 500 mm GG: 5.400 kg	9,0 m	kg											*6.190	*6.190	4,0	
	7,5 m	kg					*7.070	*7.070	*5.120	*5.120			*4.990	*4.990	6,0	
	6,0 m	kg					*7.130	*7.130	*6.690	5.590			*4.610	4.110	7,2	
	4,5 m	kg			*9.100	*9.100	*8.560	8.400	*7.080	5.420	*6.230	3.800	*4.520	3.480	7,9	
	3,0 m	kg					*10.060	7.760	*7.710	5.140	6.160	3.690	*4.620	3.160	8,3	
	1,5 m	kg					*11.220	7.170	*8.250	4.860	6.010	3.560	*4.900	3.040	8,4	
	0 m	kg			*5.940	*5.940	*11.370	6.850	8.150	4.670	5.910	3.460	5.230	3.090	8,2	
	-1,5 m	kg			*10.830	*10.830	*10.490	6.770	*7.850	4.590	*5.790	3.440	*5.490	3.340	7,7	
-3,0 m	kg			*10.950	*10.950	*8.580	6.850	*6.380	4.640			*4.980	3.960	6,8		
Ausleger: 5,7 m GP Stiel 2,5 m HD Bodenplatte: 500 mm GG: 5.400 kg	7,5 m	kg											*5.680	*5.680	5,6	
	6,0 m	kg							*5.500	*5.500			*5.600	4.460	6,8	
	4,5 m	kg					*6.970	*6.970	*6.010	5.360	*5.680	3.810	*5.690	3.740	7,6	
	3,0 m	kg					*8.970	7.640	*6.880	5.120	*5.980	3.720	5.580	3.390	8,0	
	1,5 m	kg					*10.730	7.180	*7.780	4.890	6.010	3.610	5.410	3.260	8,1	
	0 m	kg					*11.530	6.970	8.160	4.740	5.930	3.540	5.540	3.320	7,9	
	-1,5 m	kg			*10.800	*10.800	*11.460	6.940	8.110	4.700			6.070	3.620	7,4	
	-3,0 m	kg			*14.740	13.150	*10.550	7.040	*7.780	4.770			*6.990	4.340	6,5	
-4,5 m	kg			*11.410	*11.410	*8.150	7.310					*7.140	6.380	5,0		
Ausleger: 5,7 m GP Stiel 2,9 m GP Bodenplatte: 500 mm GG: 5.400 kg	7,5 m	kg							*5.210	*5.210			*4.970	*4.970	6,2	
	6,0 m	kg							*5.100	*5.100			*4.630	4.100	7,3	
	4,5 m	kg							*5.670	5.470	*5.360	3.890	*4.580	3.490	8,0	
	3,0 m	kg					*8.430	7.820	*6.590	5.210	*5.760	3.780	*4.700	3.190	8,4	
	1,5 m	kg					*10.340	7.300	*7.560	4.960	6.060	3.660	*5.020	3.080	8,5	
	0 m	kg			*5.430	*5.430	*11.400	7.020	8.210	4.790	5.960	3.560	5.200	3.130	8,3	
	-1,5 m	kg	*6.280	*6.280	*10.320	*10.320	*11.570	6.940	8.130	4.710	5.930	3.540	5.630	3.370	7,8	
	-3,0 m	kg	*11.380	*11.380	*15.630	13.040	*10.920	7.010	*8.090	4.750			6.650	3.950	7,0	
-4,5 m	kg			*12.740	*12.740	*9.070	7.230					*6.930	5.410	5,6		
Ausleger: 5,7 m GP Stiel 3,5 m GP Bodenplatte: 500 mm GG: 5.400 kg	7,5 m	kg											*4.250	*4.250	6,8	
	6,0 m	kg									*4.610	3.960	*4.040	3.670	7,8	
	4,5 m	kg							*5.010	*5.010	*4.820	3.890	*4.020	3.170	8,5	
	3,0 m	kg			*11.270	*11.270	*7.410	*7.410	*5.980	5.240	*5.300	3.760	*4.150	2.910	8,8	
	1,5 m	kg					*9.520	7.370	*7.050	4.960	*5.860	3.620	*4.450	2.800	8,9	
	0 m	kg			*7.050	*7.050	*10.940	7.000	*7.910	4.740	5.900	3.500	4.740	2.830	8,7	
	-1,5 m	kg	*6.210	*6.210	*10.310	*10.310	*11.470	6.840	8.040	4.620	5.830	3.430	5.070	3.010	8,3	
	-3,0 m	kg	*10.120	*10.120	*15.210	12.770	*11.190	6.850	8.030	4.610	5.850	3.460	5.840	3.450	7,5	
-4,5 m	kg	*15.160	*15.160	*14.260	13.080	*9.910	7.000	*7.170	4.730			*6.700	4.480	6,3		

Hinweise: 1. Maschine für Hubleistungen in der Betriebsart "Fein-F", kraftverstärkt (Power Boost). 2. Obige Lastwerte entsprechen den Normen SAE J1097 und ISO 10567 hinsichtlich der Tragfähigkeit von Hydraulikbaggern. 3. Die zulässigen Traglasten überschreiten weder 87% der hydraulischen Tragfähigkeit noch 75% der Kippplast. 4. Die mit Sternchen markierten (*) zulässigen Traglasten werden eher durch die Hydraulikleistung der Maschine als durch die Kippplast eingeschränkt.

HUBKAPAZITÄT DES EC230F LR

Tragfähigkeit an der Stielspitze ohne Löffel.

Für die Berechnung der Tragfähigkeit einschließlich Löffel, ist das aktuelle Gewicht des direkt montierten Löffels bzw. des Löffels mit Schnellwechsler von den folgenden Werten abzuziehen

	Hub- haken in Bezug auf die Boden- höhe		1,5 m		3,0 m		4,5 m		6,0 m		7,5 m		9,0 m	
			Gerade UC	Schräg UC	Gerade UC	Schräg UC	Gerade UC	Schräg UC	Gerade UC	Schräg UC	Gerade UC	Schräg UC	Gerade UC	Schräg UC
Ausleger: 8,8 5m LR Stiel 6,25 m LR Bodenplatte: 800 mm GG: 5.400 kg	12,0 m	kg												
	10,5 m	kg												
	9,0 m	kg												
	7,5 m	kg												
	6,0 m	kg												
	4,5 m	kg											*2.820	*2.820
	3,0 m	kg					*6.290	*6.290	*4.580	*4.580	*3.720	*3.720	*3.200	3.140
	1,5 m	kg					*7.930	7.490	*5.570	5.140	*4.320	3.790	*3.600	2.920
	0 m	kg			*2.460	*2.460	*5.610	*5.610	*6.350	4.680	*4.850	3.500	*3.960	2.720
	-1,5 m	kg	*2.640	*2.640	*3.340	*3.340	*5.610	*5.610	*6.860	4.410	*5.240	3.280	4.220	2.570
	-3,0 m	kg	*3.560	*3.560	*4.320	*4.320	*6.300	*6.300	*7.100	4.270	5.310	3.160	4.120	2.460
	-4,5 m	kg	*4.520	*4.520	*5.390	*5.390	*7.350	6.450	*7.120	4.230	5.250	3.100	4.060	2.420
	-6,0 m	kg	*5.540	*5.540	*6.580	*6.580	*8.720	6.560	*6.920	4.270	5.260	3.110	4.060	2.420
	-7,5 m	kg	*6.650	*6.650	*7.940	*7.940	*8.470	6.750	*6.480	4.380	*5.170	3.180	4.120	2.470
-9,0 m	kg			*9.540	*9.540	*7.360	7.030	*5.720	4.560	*4.560	3.320	*3.640	2.600	
-10,5 m	kg					*5.640	*5.640	*4.400	*4.400	*3.360	*3.360			
	Hub- haken in Bezug auf die Boden- höhe		10,5 m		12,0 m		13,5 m		Max Reichweite		Max.			
			Gerade UC	Schräg UC	Gerade UC	Schräg UC	Gerade UC	Schräg UC	Gerade UC	Schräg UC	m			
Ausleger: 8,8 5m LR Stiel 6,25 m LR Bodenplatte: 800 mm GG: 5.400 kg	12,0 m	kg							*870	*870	10,3			
	10,5 m	kg							*790	*790	11,6			
	9,0 m	kg			*1.440	*1.440			*750	*750	12,6			
	7,5 m	kg	*2.230	*2.230	*2.050	*2.050			*730	*730	13,4			
	6,0 m	kg	*2.390	*2.390	*2.330	2.110	*1.320	*1.320	*730	*730	13,9			
	4,5 m	kg	*2.610	2.590	*2.470	2.030	*1.810	1.600	*740	*740	14,3			
	3,0 m	kg	*2.870	2.450	*2.640	1.940	*2.160	1.550	*770	*770	14,5			
	1,5 m	kg	*3.140	2.300	*2.820	1.840	*2.410	1.490	*820	*820	14,6			
	0 m	kg	*3.390	2.170	2.880	1.750	2.400	1.430	*880	*880	14,4			
	-1,5 m	kg	3.400	2.060	2.800	1.680	*2.340	1.390	*970	*970	14,2			
	-3,0 m	kg	3.320	1.980	2.750	1.630	*1.680	1.360	*1.090	*1.090	13,7			
	-4,5 m	kg	3.280	1.950	2.730	1.610			*1.270	*1.270	13,1			
	-6,0 m	kg	3.290	1.960	*2.440	1.640			*1.550	*1.550	12,3			
	-7,5 m	kg	3.360	2.020					*2.020	1.870	11,2			
-9,0 m	kg							*3.000	2.380	9,7				
-10,5 m	kg							*3.240	*3.240	7,7				

Hinweise: 1. Maschine für Hubleistungen in der Betriebsart "Fein-F"; kraftverstärkt (Power Boost). 2. Obige Lastwerte entsprechen den Normen SAE J1097 und ISO 10567 hinsichtlich der Tragfähigkeit von Hydraulikbaggern. 3. Die zulässigen Traglasten überschreiten weder 87% der hydraulischen Tragfähigkeit noch 75% der Kipplast. 4. Die mit Sternchen markierten (*) zulässigen Traglasten werden eher durch die Hydraulikleistung der Maschine als durch die Kipplast eingeschränkt.

Ausrüstung

STANDARD- UND OPTIONALE AUSTRÜSTUNG

• = Standard / o = Sonderausrüstung

Motor

Wassergekühlter Viertakt-Turbodiesel motor mit Direkteinspritzung und Ladeluftkühlung, der die Vorgaben der Richtlinie für Motoren der Stufe V erfüllt	•
Elektronisches Lüfter-Kühlsystem	•
Neuer Arbeitsmodus in 10 Schritten	•
Zyklon-Kabinenluft-Vorfilter	•
Kraftstoffabsperrventil	•
Motorvorwärmung	o
Kühlmittelheizung Diesel	o
Antrieb Umkehrlüfter	o
Ölbad-	o
Luftfilter, hohe Effizienz	o
Verzögerte Motorabschaltung	o
Automatische Motorabstellung	o
Beheizter Wasserabscheider	o
Regeneration, Arktis	o
Regenerationskontrolle	o
Motorölentnahmeöffnung	o

Elektrische Anlage / Elektronische Steuerung

Codegesicherte Diebstahlsicherung	•
Lichtmaschine 180 A	•
Leerlaufautomatik	•
Lockout/Tagout-Funktion auf Batterie Hauptschalter	•
Standardlicht	•
Basislichtpaket	o
Advanced-Lichtpaket	o
Deluxe-Lichtpaket	o
Armlicht	o
LH-Licht	o

Laufwerk und Strukturen

3-Punkt-Seitenzugang	•
Direktbefüllung DEF (AdBlue)/Schauglas und Spritzschutz	•
Zu öffnende 1-teilige Kappe	•
Fester Plattform-Handlauf & Geländer, klappbar	o
Inneres Geländer	•
SIPS (Seitenaufprallschutz aus Stahl)	o
HD-Seitentür und Motorhaube mit Schutzgitter	o
Ohne Unterkonstruktion	o
Unterer Rahmen NL,N,NH,Steg	o
Kettenglied 500/600/700/800/900-mm-Dreifachkettenplatte	o
Kettenglied 600-mm-Dreifachkettenplatte, HD	o
Kettenglied 600-mm-Einzelkettenplatten	o
Kettenglied 6,0 mm Gummipufferplatte	o
Kettenglied 700-mm-Doppelkettenplatte	o
Kompletter Kettenschutz	o
Gegengewicht 5.400 kg	o

STANDARD- UND OPTIONALE AUSTRÜSTUNG

• = Standard / o = Sonderausrüstung

Hydraulikanlage

EH-positives (elektrohydraulisches) Steuerungssystem	•
Ausleger- und Schwenkpriorität	•
Automatisches Vorwärmen	•
Automatischer Powerboost	•
Einknopf-Druckverstärkung	•
Anpassung der Prioritäten	•
Regelung Ausleger-Absenkgeschwindigkeit	•
Schockreduktionsfunktion	•
Lenkhebel, Halbblang/4 Schalter/4 Schalter und 1 proportional/Einfach L8/L8	o
Hydrauliköl Mineral, 32/46/68	o
Longlife-Hydrauliköl Mineral, 32/46/68	o
Biologisches Hydrauliköl 46	o
Funktionswechsel der Steuerelemente	o
Ausleger-Schwimmstellung	o
Pedal Geradeausfahrt	o
Comfort Drive Control	o
Kriechgang	o
Separate Ablassleitung	o
Variable X3 P-Q-Steuerung	o
Schlauchbruchventil für Ausleger	•
Schlauchbruchventil für Arm	•
X1/X3/QF-Leitung am Ausleger mit langer Reichweite und am Arm	o

Kabine und Innenausstattung

Schlüsselloser Motorstart und -stopp	•
8-Zoll-HD-Display	•
ROPS-zertifizierte Kabine	•
Kippbare linke Konsole	•
Digitale Betriebsstundenzähler	•
Kabelloses mobiles Ladegerät mit Kinematiksensoren-Paketoption	•
Zahlreiche Stauräume mit Kühl-/Heizfunktion	•
Druckluftpistole	o
1-teilige Windschutzscheibe in der Kabine	o
Optimale Sicht aus der Kabine	o
Großer Spiegel in der Kabine	o
Großer Spiegel in der Kabine, beheizt	o
Basic/Premium/Deluxe-Sitz	o
Sicherheitsgurt, 2 Zoll 2 Punkt/3 Zoll 2 Punkt/3 Zoll 3 Punkt	o
Klimaanlage mit HEPA-Filter	o
Radio with MP3/USB/Bluetooth	o
Regenschutz vorn	o
Sonnenschutz	o
Wischer unten	o
Sonnenblende, Dachluke	o
Fußstütze erhöhte Montage	o
Schutz gegen herabfallende Gegenstände (FOG)	o
FOPS (Aufbauten zum Schutz gegen herabfallende Gegenstände)	o
Sicherheitsnetz	o

STANDARD- UND OPTIONALE AUSRÜSTUNG

• = Standard / o = Sonderausrüstung

Grabausrüstung

GP 5,7 m Ausleger	•
HD 5,7 m Ausleger/VA 5,57 m Ausleger/LR 8,85 m Ausleger	o
GP 2,9 m Arm	•
HD 2,9 m Arm/ME 2,0 m Arm/HD 2,5 m Arm/GP 3,5 m Arm	o

Bedienorgane für die Maschine

Kinematiksensoren-Paket	•
Volvo Co-pilot 2. Display, 12,8-Zoll-Full-HD-Touchdisplay	•
Dig Assist, Start	o
Dig Assist, 2D	o
Dig Assist, In-Field Design	o
Dig Assist, Topcon 3D-MC	o
Dig Assist, Trimble Earthworks	o
Dig Assist, Infield-Design Advanced	o
Dig Assist, integriertes Wiegesystem	o
Dig Assist, Laserempfänger	o
Volvo Active Control	o
Dig Assist, Begrenzungen	o

Service und Wartung

Kraftstoffstandanzeige	•
Ausschwenkbarer A/C-Kondensator	•
Betankungspumpe	o
Anschluss für schnelles Nachfüllen von Hydrauliköl	o
Starthilfverbindung	o
Automatische Schmieranlage	o
Werkzeugsatz	o

Sicherheit und Schutzvorrichtungen

Rückfahralarm, Signalton/weißes Rauschen	o
Rundumkennleuchte, LED	o
Grüne Rundumkennleuchte	o
Rückfahrkamera	•
Seitenblickkamera	o
HD VSV (Volvo Smart View)	o
HD VSV mit Hinderniserkennung	o
Provision, HD VSV mit Hinderniserkennung	o

Es sind nicht alle Produkte auf allen Märkten erhältlich. Im Rahmen unserer ständigen Verbesserungsmaßnahmen behalten wir uns das Recht vor, Spezifikationen und Ausführungen ohne Vorankündigung zu ändern. Die Abbildungen zeigen nicht zwingend die Standardversion der Maschine..

V O L V O