



ECR145E, ECR235E

Volvo-Bagger 14,4-17,9 t 122 PS | 23,7-27,8 t 175 PS



HERZLICH WILLKOMMEN IN UNSERER WELT

Willkommen in einer Welt von branchenführenden Maschinen. Eine Welt, wo Vorstellungskraft, harte Arbeit und technologische Innovation Wegbereiter für die Entwicklung einer Zukunft sind, die sauberer, mutiger und vernetzter ist. Eine Welt, die von den bleibenden Werten der Volvo-Gruppe unterstützt wird. Eine Welt der Stabilität, Zukunftsfähigkeit und Innovation.

Eine Welt, wo unsere Kunden im Mittelpunkt stehen.

Willkommen in der Welt von Volvo Construction Equipment – wir glauben, dass Sie sich hier wohl fühlen.

Wir arbeiten härter, wir arbeiten smarter

Seit über 180 Jahren ist Volvo ein Pionier im Konzipieren und der Herstellung von Maschinen, die den Standard für Effizienz, Leistung und Verfügbarkeit setzen. In der gesamten Bandbreite von Baggern, Radladern und Dumpfern ist unser Ruf für hervorragendes Ingenieurwesen unübertroffen - das bedeutet, gleich, welches Unterfangen oder welche Applikation Sie angreifen, wir können Sie mit einer kompletten Flottenlösung versorgen, um Sie zum Erfolg zu führen.

Aufbauend auf unsere stolze Vergangenheit entwickelt unser Volvo Concept Lab kontinuierlich hochmoderne Ideen und innovative Konzepte, um sicher zu stellen, dass wir Kunden Maschinen anbieten, die härter und smarter für die Zukunft arbeiten.



Lösungen für Sie!

Unsere branchenführenden Maschinen stehen lediglich am Beginn Ihrer Beziehung mit Volvo. Als Ihr Partner entwickelten wir eine ganze Bandbreite von zusätzlichen Lösungen, um Ihnen dabei zu helfen, Ihre Verfügbarkeit zu verbessern, Ihre Produktivität zu steigern und Ihre Kosten zu senken.

Konzipiert für Ihr Geschäft

Eingeteilt in neun Blöcke ist unser Portfolio von Produkten und Services so ausgelegt, dass es die Leistung Ihrer Maschine vervollständigt und Ihre Produktivität steigert. Einfach gesagt - wir bieten einige der besten Garantien, Gewährleistungen und technologischen Lösungen in der heutigen Industrie.

Wir sind da, wenn Sie uns brauchen

Unabhängig davon, ob Sie neu oder gebraucht kaufen, bietet Ihnen unser globales Händler- und Techniker-Netzwerk einen Support rund um die Uhr, einschließlich Maschinenüberwachung und Ersatzteile-Verfügbarkeit der Spitzenklasse. Das ist die Grundlage aller Angebote von Volvo-Serviceleistungen. Sie können also sicher sein, dass wir von Anfang an alles Nötige abgedeckt haben.



BUILDING TOMORROW

Großes Potenzial auf engem Raum

Das optimierte, kompakte Design des ECR145E/ECR235E bietet einen kurzen Schwenkradius für den Betrieb auf engem Raum ohne dass die Leistung beeinträchtigt wird. Der Motor erfüllt Stufe V und die weiter entwickelte Hydraulikanlage bietet einen feinfühligere Betrieb und mehr Produktivität.

Traktionsleistung

Die spezielle Konstruktion der Geräte ECR145/ECR235E bietet mehr Leistung und eine höhere Produktivität - der robuste und langlebige Unterwagen liefert beim Fahren an Gefällen oder durch unwegsames oder weiches Gelände eine hohe Traktionskraft.



Motor Stufe V

In den robusten, mit bewährter und modernster Technologie ausgerüsteten Volvo-Motor sind unsere jahrzehntelangen Erfahrungen im Motorbau eingeflossen. Er erfüllt Stufe V der europäischen Emissionsnorm und bietet mehr Leistung bei geringerem Kraftstoffverbrauch und niedrigeren Emissionen. Außerdem können Sie auf überlegene Qualität, Zuverlässigkeit und eine lange Lebensdauer zählen.



Betriebsart

Das integrierte Volvo-Betriebsartensystem verfügt nun über den G4-Modus, optimiert die Kraftstoffeffizienz, senkt Betriebskosten, steigert die Produktivität und Leistung. Der Fahrer kann die beste Betriebsart für die anstehende Arbeit auswählen - I (Leerlauf), F (Fein), G (Allgemein), H (Schwerlast) und P* (max. Power).



Schnellere Arbeitsspiele

Sie können Ihre Leistungen steigern und beschleunigen, da Sie, dank der optimierten Hydraulik über eine höhere Pumpleistung für einen schnelleren und feinfühligere Betrieb verfügen, das Ergebnis sind schnellere Arbeitsspiele und eine höhere Produktivität.





KURZER SCHWENKRADIUS



Die optimierte Kompaktbauweise bietet einen kurzen Schwenkradius, wodurch der Betrieb auf engem Raum ermöglicht wird. Dank seiner Wendigkeit, kann er leicht in enge Bereiche hinein- und herausfahren, wodurch Betriebszeit und Produktivität gesteigert werden.



NEU KOMFORTKABINE



Die ROPS-zertifizierte Kabine mit völlig neuem Design ist mit großen Fensterflächen für gute Rundumsicht und einen leichteren Maschinenbetrieb ausgestattet. Die Komfortkabine bietet außerdem einen breiteren Einstieg, mehr Beinfreiheit, eine geräumige Innengestaltung und neue ergonomische Bedienelemente.

Sicht, Platzverhältnisse und Geräuschpegel

Die Kabine ist komfortabel und um die Effizienz des Fahrers bei geringer Ermüdung zu steigern, herrscht ein niedriger Geräuschpegel. Die größere, ROPS-zertifizierte Kabine ist mit einer breiteren Tür für einen besseren Einstieg, sie ist innen sehr geräumig und die schnell reagierende Klimasteuerung bietet eine komfortable Arbeitsumgebung.

Klimaanlage

Für bessere Kontrollierbarkeit und Bedienerfreundlichkeit ist die Maschine mit einer verbesserten Klimaregelung ausgerüstet, die am 8"-Monitor angezeigt wird. Das branchenführende Lüftungs- und Entfrostsysteem beschleunigt das Heizen oder Kühlen, so dass in der Kabine stets eine angenehme Temperatur herrscht.



Tastenfeld

Das Tastenfeld ermöglicht die Navigation durch die Menüs des 8" LCD-Monitors und der Fahrer kann die Maschinenfunktionen sicher und in bequem einschalten. Das Ein- und Ausschalten von Kamera, Klimaanlage und Beleuchtung kann über Tastenkombinationen den eigenen Vorlieben angepasst und abgespeichert werden. Bluetooth und eine Freisprechfunktion gehören nun auch zur Ausstattung, so dass der Fahrer schnurlos kommunizieren kann.



Bessere Sicht

Sehr gute Rundumsicht durch die schmalen Ecksäulen und großen Fensterflächen. Der strategisch eingebaute längere Scheibenwischer reinigt den größten Teil der Frontscheibe, so dass Sie bequem, präzise und sicher arbeiten können.



Schnelltaster

Scheibenwischer, Kamera, Audio-Stummschalter oder die max. Leistungsfunktionen können einer Tastenkombination zugeordnet werden, die sich am Joystick befindet, so dass der Fahrer die gewählte Funktion auf Knopfdruck steuern kann.



Nehmen Sie einfach alles

Sichern Sie sich mehr Gewinn und senken Sie Ihre Gesamtbetriebskosten durch einen niedrigeren Kraftstoffverbrauch und mehr Betriebszeiten mit den Kurzheckbaggern ECR145E/ECR235E. Die überzeugende Kombination aus der optimierten, vollelektronisch gesteuerten Hydraulik, dem verbesserten ECO-Modus, einem guten Servicezugang und der einfachen Wartung tragen zu niedrigeren Kosten und einer höheren Produktivität bei.

ECO-Modus

Ohne die Kraft und Leistung unter den meisten Betriebsbedingungen einzuschränken und für mehr Kraftstoffeffizienz, optimiert Volvos einzigartiger intelligenter ECO-Modus die Hydraulikleistungen, um durch die Reduzierung der Fördermenge und von Druckabfällen den Kraftstoffverbrauch zu senken. Der ECO-Modus wird automatisch eingeschaltet, kann jedoch auf Knopfdruck ausgeschaltet werden.



Automatische Leerlaufautomatik und Motorabschaltung

Sie schaltet die Motordrehzahl in den Leerlauf, wenn die Steuerelemente während eines voreingestellten Zeitraums (zwischen 3 und 20 Sekunden) nicht betätigt werden, so dass Kraftstoffverbrauch und Geräuschentwicklung gesenkt werden. Wenn die Maschine länger im Leerlauf bleibt, schaltet die Motorabschaltung die Maschine automatisch aus.



Sicherer Kabineneinstieg

Die Maschine ist mit intelligent angeordneten, rutschfesten Lochblechen, Handläufen und klappbaren Schutzgeländern* für guten Halt und mehr Sicherheit ausgestattet. Durch das Design werden die Inspektion und Wartung für mehr Sicherheit erleichtert. *Nur für ECR235E



Einfacher Servicezugang

Regelmäßige Servicekontrollen sind wichtig, um die Lebensdauer Ihrer Maschine zu verlängern. Um diese Kontrollen zu vereinfachen, hat Volvo Filter- und Schmierpunkte gruppiert und vom Boden leicht zugänglich, eingebaut. Maximieren Sie Ihre Betriebszeit und vermeiden Sie unvorhergesehene Kosten.





OPTIMIERTE HYDRAULIKANLAGE



Die optimierte Hydraulik wurde mit einer vollelektronischen Steuerung und dem modernen ECO-Modus kombiniert und an die Motorleistung angepasst, so dass Kontrollierbarkeit und Ansprechzeit optimiert werden. Das Ergebnis ist eine gesteigerte Kraftstoffeffizienz und Produktivität.



LÖFFEL - GP/HD



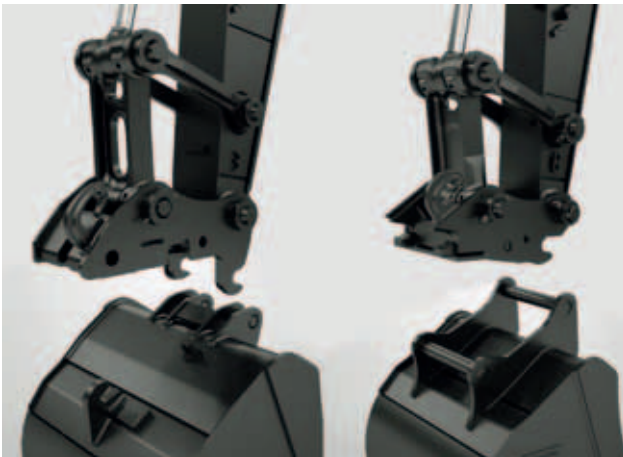
Die Volvo-Löffel sind das perfekte Werkzeug zum Graben und für den Materialumschlag unter allen Arbeitsbedingungen. Treffen Sie Ihre Wahl aus unserem Angebot haltbarer Universal- oder HD-Löffel, die maximale Produktivität, eine lange Lebensdauer bieten und mit Original-Volvo-Verschleißteilen ausgestattet sind.

Flexibilität durch vielfältige Kombinationen

Maximieren Sie Ihre Produktivität und Rentabilität mit den Volvo-Baggern ECR145E/ECR235E sowie einer großen Auswahl lange haltbarer Volvo-Anbaugeräte. Sie können Ihre Flexibilität steigern, sich neue Geschäftsfelder erschließen und viele unterschiedliche Aufgaben auf der gleichen Baustelle erledigen - all' dies mit schnelleren Zykluszeiten und einer perfekten Kontrolle.

Palette Schnellwechsler

Volvo hat eine vollständige Palette Schnellwechsler im Angebot zu der auch die spezielle S-Serie und symmetrische Schnellwechsler gehören, bei der kein Verlust an Ausreißkraft auftritt und die perfekt auf Volvo-Anbaugeräte abgestimmt ist. Außerdem kann der Volvo-Universal-Schnellwechsler viele Anbaugeräte unterschiedlicher Hersteller aufnehmen, ohne dass Sie Ihre komfortable Kabine verlassen müssen.



Hydraulikhammer

Die Volvo-Hämmer der HB-Serie sind für die spezifischen Gewichte der Volvo-Maschinen ausgelegt und auf Volvo-Schnellwechsler abgestimmt, so dass schnelle, sichere und einfache Wechsel der Anbaugeräte möglich werden. Sie sind mit einem kompletten Werkzeugsatz erhältlich.



Tiltrotator

Der Tiltrotator von Volvo kann bereits werksmontiert bestellt werden und die Multifunktions-Joysticks sowie das Farbdisplay sind vollständig in die Maschinensteuerung integriert. Die neue Baggerlöffel-Serie für aggressiven Schnitt von Volvo ist perfekt auf den werksinstallierten Tiltrotator abgestimmt.



Steuerung für Anbaugeräte

In der passwortgeschützten Steuerung können Einstellungen für bis zu 20 verschiedene Anbaugeräte gespeichert werden. Der Fahrer kann den Hydraulikdurchfluss und -druck in der Kabine über den Monitor einstellen, so dass für noch mehr Flexibilität viele verschiedene Anbaugeräte verwendet werden können.



Graben, schwenken, laden, transportieren

KURZER SCHWENKRADIUS

Das Design des Hecks mit dem kurzen Schwenkradius ermöglicht einen sicheren und präzisen Betrieb in engen Bereichen.

Traktionsleistung

Der besonders robuste Unterwagen der Modelle ECR145E/ECR235E gewährleistet eine eindrucksvolle Traktionsleistung.

Betriebsart

Das integrierte Volvo-Betriebsartensystem verfügt nun über den G4-Modus, optimiert die Kraftstoffeffizienz, senkt Betriebskosten, steigert die Produktivität und Leistung.

Schnellwechsler

Volvo hat eine vollständige Palette Schnellwechsler im Angebot, bei denen die Ausreißkraft intakt bleibt und die perfekt auf Volvo-Anbaugeräte abgestimmt sind.

LÖFFEL

Die Volvo-Löffel sind das perfekte Werkzeug zum Graben und für den Materialumschlag unter allen Arbeitsbedingungen.

SERVICEVEREINBARUNGEN

Die Servicevereinbarungen umfassen präventive Wartungsleistungen, vollständige Reparaturen und eine Reihe von Dienstleistungen über die gesamte Betriebszeit.



Bessere Sicht

Sehr gute Rundumsicht durch die schmalen Ecksäulen und großen Fensterflächen.

Kurzwahltaste

Scheibenwischer, Kamera und Audio-Stummschalter können einer Tastenkombination am Joystick zugeordnet werden.

KOMFORTKABINE



Die neu gestaltete ROPS-zertifizierte Kabine verfügt über eine verbesserte Rundumsicht, ist geräumiger und ist nun mit ergonomischen Bedienelementen ausgestattet.

Klimaanlage

Das branchenführende Lüftungs- und Entfrostsungssystem beschleunigt das Heizen oder Kühlen, so dass in der Kabine stets eine angenehme Temperatur herrscht.

Sicherer Kabineneinstieg

Die rutschfesten Lochbleche, Handläufe und klappbaren Schutzgeländer* sorgen für besten Halt und mehr Sicherheit.

*Nur für ECR235E

Motor (D6) Stufe V

Der robuste Volvo-Motor erfüllt Stufe V und bietet mehr Leistung bei reduziertem Kraftstoffverbrauch und weniger Emissionen.

VERBESSERTE HYDRAULIK



Die Hydraulikanlage, die vollelektronische Steuerung und der fortschrittliche ECO-Modus bieten mehr Kraftstoffeffizienz und eine höhere Produktivität.

AdBlue®

Volvo hat eine komplette AdBlue®-Lösung in bewährter Qualität im Angebot, die kosteneffizient und leicht zu beschaffen ist.

® = Eingetragene Marke des Verbands der Automobilindustrie e.V. (VDA)

Mehrwert für Ihr Unternehmen

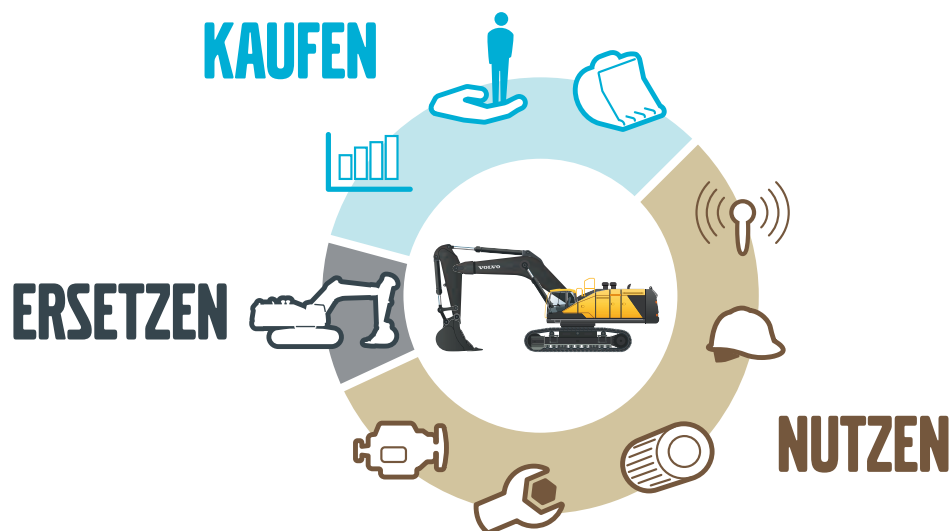
Als Volvo-Kunde verfügen Sie über ein Komplettangebot an Dienstleistungen. Volvo bietet Ihnen eine Langzeitpartnerschaft, schützt Ihre Gewinne und hat eine komplette Palette an Kundenlösungen unter Verwendung qualitativ hochwertiger Ersatzteile im Angebot, die von Technikern montiert werden, die aus Leidenschaft bei Volvo arbeiten. Volvo verpflichtet sich dazu, Ihre Investitionsrendite zu erhöhen und die Betriebszeit der Maschine zu maximieren.



Komplettlösungen

Volvo hat die richtige Lösung für Sie. Warum überlassen Sie es nicht uns, Ihnen den Support für

alle Anforderungen zu liefern, die über die gesamte Lebensdauer der Maschine auftreten können. Wir hören Ihnen genau zu und können so Ihre Gesamtbetriebskosten senken und Ihren Gewinn erhöhen.



Original-Ersatzteile von Volvo

Unser Augenmerk für Details hebt uns vom Wettbewerb ab. Dieses bewährte Konzept ist eine solide Investition in die Zukunft Ihrer Maschine. Die Ersatzteile werden anspruchsvollen Dauertests unterzogen und erst dann zugelassen, denn jedes einzelne Teil ist entscheidend für Betriebszeit und Leistung. Nur wenn Sie Original-Ersatzteile von Volvo verwenden, können Sie sicher sein, dass Ihre Maschine die renommierte Volvo-Qualität auf Dauer bewahrt.



Service-Netzwerk

Um schneller auf Ihre Bedürfnisse reagieren zu können, stehen Volvo-Experten auf Abruf bereit und kommen bei Bedarf zu Ihrer Baustelle. Dank des flächendeckenden Kundendienstes mit Technikern, Werkstätten und Händlern, verfügt Volvo über ein globales Netzwerk, um Ihnen stets den besten Support zu bieten, wobei wir unsere lokalen Kenntnisse und globalen Erfahrungen nutzen.





SERVICEVEREINBARUNG



Unsere Palette an Servicevereinbarungen umfasst präventive Wartungsleistungen, vollständige Reparaturen und eine Reihe von Dienstleistungen über die gesamte Betriebszeit. Volvo verwendet die neueste Technologie zur Überwachung von Maschinenbetrieb und -status und erteilt Ihnen Ratschläge zur Steigerung der Wirtschaftlichkeit. Mit einer Servicevereinbarung haben Sie Ihre Servicekosten unter Kontrolle.

Volvo ECR145E, ECR235E im Detail

Motor

Die aktuelle Generation Dieselmotoren von Volvo erfüllt die Anforderungen der neuesten Abgasvorschriften Tier 4f (Stufe V). Die Motoren sind mit der Volvo Advanced Combustion Technology (V-ACT) für überlegene Leistung und Kraftstoffeffizienz ausgelegt. Der Motor ist mit präzisen Hochdruck-Einspritzventilen, Turbolader, Ladeluftkühler sowie einer elektronischen Motorsteuerung zur Optimierung der Maschinenleistung ausgestattet. Luftfilter: 3-stufig mit Vorfilter.
Leerlaufautomatik: Das System schaltet die Motordrehzahl in den Leerlauf, wenn kein Steuerelement betätigt wird. Als Ergebnis werden Kraftstoffverbrauch und Innengeräuschpegel gesenkt.

ECR145E

Motor	Volvo	D4J
Max Leistung bei	U/s / U/min	33 / 2 000
ISO 9249, SAE J1349 Netto	kW/PS	89 / 121
Brutto, ISO 14396/SAE J1995	kW/PS	90 / 122
Max Drehmoment bei	Nm / U/min	566 / 1 500
Anzahl Zylinder		4
Hubraum	l	4,0
Bohrung	mm	101
Hub	mm	126

ECR235E

Motor	Volvo	D6J
Max Leistung bei	U/s / U/min	30 / 1 800
ISO 9249, SAE J1349 Netto	kW/PS	128 / 174
Brutto, ISO 14396/SAE J1995	kW/PS	129 / 175
Max Drehmoment bei	Nm / U/min	850 / 1 350
Anzahl Zylinder		6
Hubraum	l	5,7
Bohrung	mm	98
Hub	mm	126

Elektrische Anlage

Die Hochleistungs-Elektrik ist gut geschützt. Wasserdichte Sicherheitsstecker garantieren sichere, korrosionsfreie Anschlüsse. Die Hauptrelais und Solenoidventile sind zur Vermeidung eventueller Schäden abgeschirmt. Serienmäßig mit Batterie Hauptschalter. Contronics sorgt für eine effiziente Systemüberwachung und liefert wichtige Informationen für die Fehlerdiagnose.

	ECR145E	ECR235E
Spannung	V	24
Batterien	V / Ah	2 x 12 / 100
Lichtmaschine	V / Ah	28 / 110
Anlasser	V / kW	24 x 5,5

Schwenkwerk

Für maximales Drehmoment arbeitet das Schwenkwerk mit Axialkolbenmotoren und einem Planetengetriebe. Serienmäßig ist es mit einer automatischen Haltebremse und einem Rückstoßdämpfungsventil ausgestattet.

	ECR145E	ECR235E
Max Schwenkgeschwindigkeit	U/min	12,7
Max Schwenkmoment	kNm	41,9

Fahrertrieb

Jede einzelne Kette wird von einem automatischen Zweistufen-Fahrertrieb angetrieben. Die Laufwerke werden über Mehrscheibenbremsen gebremst, die mit Federkraft betätigt und hydraulisch gelöst werden. Der Fahrermotor, die Bremsen und das Planeten-Endgetriebe sind gut geschützt im Laufwerksrahmen untergebracht.

	ECR145E	ECR235E
Max Zugkraft	kN	(L) 119 (LM) 155
Max. Fahrgeschwindigkeit (in langsamer Fahrstufe)	km/h	(L) 3,2 (LM) 2,4
Max. Fahrgeschwindigkeit (in schneller Fahrstufe)	km/h	(L) 5,5 (LM) 4,1
Steigfähigkeit	°	35

Unterwagen

Serienmäßig mit robustem, X-förmigem Rahmen mit dauergeschmierten und abgedichteten Raupenkettens.

	ECR145E	ECR235E
Bodenplatten	(L) 2 x 46 (LM) 2 x 42	2 x 49
Mittenabstand der Kettenglieder	mm	(L) 171 (LM) 190
Breite, Dreisteg-Bodenplatte	mm	(L) 500 / 600 / 750 (LM) 600 / 700 / 800 / 900
Breite, Dreisteg-Bodenplatte (HD)	mm	600 / 700
Breite, Doppelsteg-Bodenplatte	mm	-
Breite, Gummi-Bodenplatte	mm	500
Laufrollen		(L) 2 x 7 (LM) 2x6
Stützrollen		(L) 2 x 1 (LM) 2x2

Hydraulikanlage

Die Hydraulikanlage wurde mit einer vollelektronischen Steuerung und der modernen ECO-Betriebsart kombiniert und dahingehend optimiert, dass sie harmonisch mit dem Motor funktioniert, Leistungsverluste senkt und eine bessere Kontrollierbarkeit und Ansprechzeit bietet.

Das System verfügt über die folgenden wichtigen Funktionen:

Summenleistungssystem: Vereinigung der Förderströme beider Hydraulikpumpen für kurze Zykluszeiten und hohe Produktivität.
Stielpriorität: Vorrang für den Stielbetrieb - für schnellere Zykluszeiten beim Planieren und beim Graben einen höheren Löffelfüllgrad.
Schwenkpriorität: Vorrang für die Schwenkfunktion, für eine höhere Schwenkgeschwindigkeit bei gleichzeitiger Betätigung anderer Funktionen.
Regenerationssystem: Vermeidung von Kavitationsschäden und maximale Produktivität bei gleichzeitiger Betätigung mehrerer Funktionen.
Power Boost (Kraftverstärker): Verstärkung sämtlicher Grab- und Hubkräfte.
Halteventile: Halteventile für Ausleger und Stiel, die das Absinken der Grabausrüstung verhindern.

	ECR145E	ECR235E
Hauptpumpe, Typ: 2 Axialkolbenpumpen mit variabler Fördermenge		
Maximale Fördermenge	l/min	2 x 124
Steuerpumpe, Typ Getriebepumpe		
Maximale Fördermenge	l/min	1 x 20
Einstellung des Sicherheitsventils:		
Funktion	MPa	32,4 / 34,3
Fahrkreis	MPa	34,3
Schwenkkreis	MPa	26,5
Steuerkreis	MPa	3,9

Hydraulikmotoren

Fahrertrieb: Axialkolben-Verstellmotor mit mechanischer
Bremse/Schwenkbewegung: Axialkolbenmotor mit fester Fördermenge und mechanischer Bremse

Hydraulikzylinder

	ECR145E	ECR235E
Monoblock-Ausleger	2	2
Bohrung x Hub	ø x mm	105 x 1 055
1. Element eines 2-teiligen Auslegers	2	2
Bohrung x Hub	ø x mm	110 x 980
2. Element eines 2-teiligen Auslegers	1	1
Bohrung x Hub	ø x mm	160 x 765
Stiel	1	1
Bohrung x Hub	ø x mm	120 x 1 028
Löffel	1	1
Bohrung x Hub	ø x mm	100 x 865
Planierschild	2	2
Bohrung x Hub	ø x mm	130 x 270

Füllstände für Wartungszwecke

	ECR145E	ECR235E
Kraftstofftank	l	200
Hydraulikanlage, gesamt	l	200
Hydrauliköltank	l	59
AdBlue-Behälter	l	15,5
Motoröl	l	15,5
Motor Kühlfüssigkeit	l	26
Untersetzungsgetriebe Drehwerk	l	3,9
Untersetzung Fahrtrieb	l	2 x 2,2

Kabine

Die Fahrerkabine bietet durch die große Tür einen guten Einstieg. Die Kabine ist hydraulisch und schwingungsgedämpft gelagert. Zusammen mit der Lärmschutzverkleidung wird der Geräuschpegel in der Kabine wesentlich verringert. Die Kabine bietet eine ausgezeichnete Rundumsicht. Die Frontschutzscheibe kann leicht nach oben unter das Dach geschoben und der untere Teil kann entfernt und in der Seitentür verstaut werden.

Die Kabine ist mit Klimaanlage und Heizung ausgestattet: Die unter Druck stehende und gefilterte Kabinenluft wird von einem automatisch gesteuerten Lüfter geliefert. Die unter Druck stehende und gefilterte Kabinenluft wird von einem automatisch gesteuerten Lüfter geliefert.

Ergonomischer Fahrersitz: der Fahrersitz und die Joystick-Konsole können unabhängig voneinander für den maximalen Komfort des Fahrers eingestellt werden. Der Fahrersitz verfügt über 9 verschiedene Einstellmöglichkeiten und ist für den Komfort und die Sicherheit des Fahrers mit einem Sicherheitsgurt ausgestattet.

Geräuschpegel

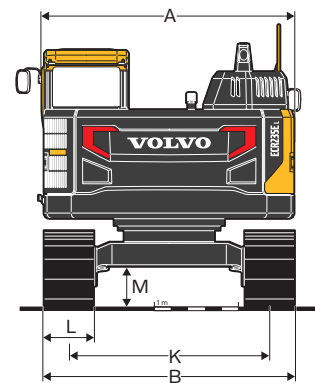
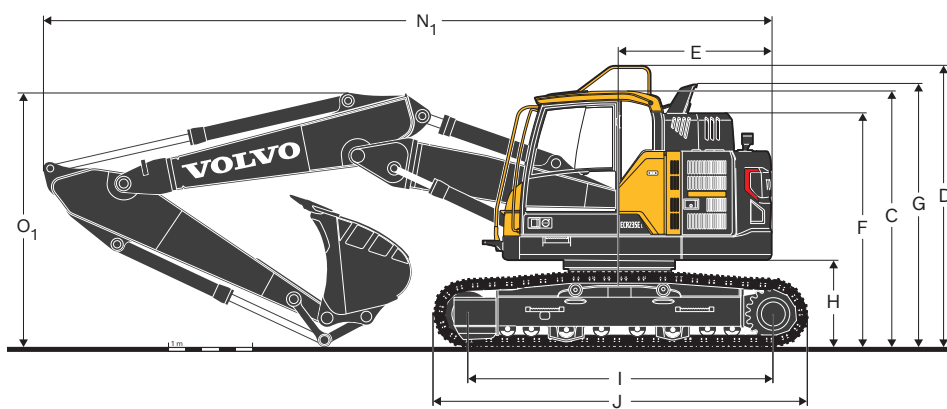
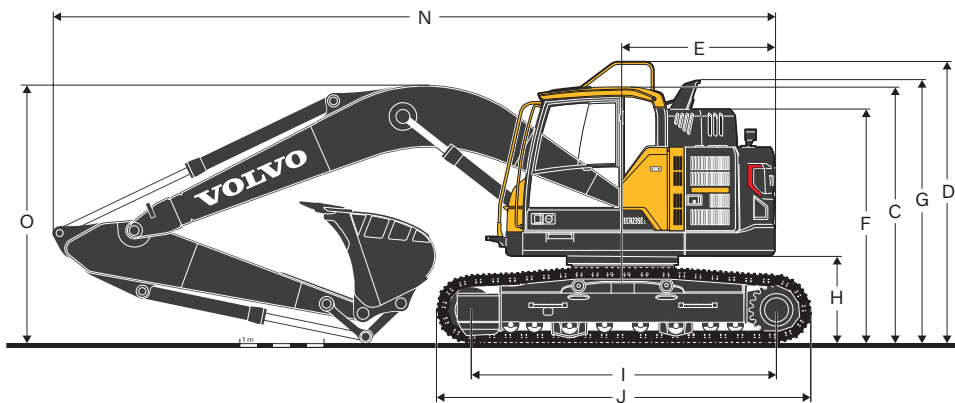
	ECR145E	ECR235E
Geräuschpegel in der Kabine erfüllt ISO 6396		
LpA (Standard)	dB	71
LpA (Tropen)	dB	72
Der externe Lärmpegel erfüllt ISO 6395, EU-Lärmrichtlinie (2000/14/EG)		
LWA (Standard)	dB	100
LWA (Tropen)	dB	101

Technische Daten

MASCHINENGEWICHTE UND BODENDRUCK

Beschreibung	Breite Bodenplatte	Betriebsgewicht	Bodendruck	Gesamtbreite	Betriebsgewicht	Bodendruck	Gesamtbreite
	mm	kg	kPa	mm	kg	kPa	mm
		ECR145EL					
		4,6 m Ausleger, 2,5 m Stiel, 443 kg / 660 l Löffel, 3 200 kg Gegengewicht			4,72 m 2-Ausleger, 2,5 m Stiel, 443 kg / 660 l Löffel, 3 200 kg Gegengewicht		
Dreisteg-Bodenplatte	500	14 920	44,1	2 490	15 310	45,1	2 490
	600	15 120	37,3	2 590	15 510	38,2	2 590
	750	15 500	30,4	2 740	15 890	31,4	2 740
Dreisteg-Bodenplatte (HD)	600	15 185	37,3	2 590	15 570	38,2	2 590
	700	15 400	32,4	2 690	15 785	33,3	2 690
Gummi-Bodenplatte	500	14 955	44,1	2 490	15 340	46,1	2 490
Gummi-Bodenplatte zum Anbauen	500	15 370	46,1	2 490	15 760	47,1	2 490
		ECR145EL mit Planierschild					
		4,6 m Ausleger, 2,5 m Stiel, 443 kg / 660 l Löffel, 3 200 kg Gegengewicht			4,72 m 2-Ausleger, 2,5 m Stiel, 443 kg / 660 l Löffel, 3 200 kg Gegengewicht		
Dreisteg-Bodenplatte	500	15 790	47,1	2 490	16 180	48,0	2 490
	600	16 000	39,2	2 590	16 390	40,2	2 590
	750	16 385	32,4	2 740	16 770	33,3	2 740
Dreisteg-Bodenplatte (HD)	600	16 070	40,2	2 590	16 455	41,2	2 590
	700	16 280	34,3	2 690	16 670	35,3	2 690
Gummi-Bodenplatte	500	15 830	47,1	2 490	16 220	48,0	2 490
Gummi-Bodenplatte zum Anbauen	500	16 240	48,0	2 490	16 630	49,0	2 490
		ECR145ELM					
		4,6 m Ausleger, 2,5 m Stiel, 443 kg / 660 l Löffel, 3 200 kg Gegengewicht			4,72 m 2-Ausleger, 2,5 m Stiel, 443 kg / 660 l Löffel, 3 200 kg Gegengewicht		
Dreisteg-Bodenplatte	600	16 222	40,2	2 590	16 611	41,2	2 590
	700	16 501	35,3	2 690	16 890	36,3	2 690
	800	17 201	32,4	2 790	17 590	32,4	2 790
	900	17 440	28,4	2 890	17 829	29,4	2 890
		ECR235EL					
		5,7 m Ausleger, 2,9 m Stiel, 908 kg / 1 090 l Löffel, 6 200 kg Gegengewicht			5,76 m 2-teiliger Ausleger, 2,9 m Stiel, 908 kg / 1 090 l Löffel, 6 200 kg Gegengewicht		
Dreisteg-Bodenplatte	600	24 570	51,0	2 990	25 140	52,0	2 990
	700	25 040	44,1	3 090	25 600	45,1	3 090
	800	25 315	39,2	3 190	25 880	40,2	3 190
	900	25 610	35,3	3 290	26 180	36,3	3 290
Dreisteg-Bodenplatte (HD)	600	25 780	53,0	2 990	25 310	52,0	2 990
Doppelsteg-Bodenplatte	700	25 300	45,1	3 090	25 860	46,1	3 090
Gummi-Bodenplatte	600	24 700	51,0	2 990	25 430	53,0	2 990
Gummi-Bodenplatte zum Anbauen	600	25 300	52,0	2 990	26 030	53,9	2 990
		ECR235EL mit Planierschild					
		5,7 m Ausleger, 2,9 m Stiel, 908 kg / 1 090 l Löffel, 6 200 kg Gegengewicht			5,76 m 2-teiliger Ausleger, 2,9 m Stiel, 908 kg / 1 090 l Löffel, 6 200 kg Gegengewicht		
Dreisteg-Bodenplatte	600	25 955	53,9	2 990	26 520	54,9	2 990
	700	26 440	47,1	3 090	27 000	48,0	3 090
	800	26 730	41,2	3 190	27 290	42,2	3 190
	900	27 020	37,3	3 290	27 590	38,2	3 290
Dreisteg-Bodenplatte (HD)	600	27 160	55,9	2 990	26 690	54,9	2 990
Doppelsteg-Bodenplatte	700	26 695	47,1	3 090	27 260	48,0	3 090
Gummi-Bodenplatte	600	26 080	53,9	2 990	26 820	55,9	2 990
Gummi-Bodenplatte zum Anbauen	600	26 680	54,9	2 990	27 410	56,9	2 990

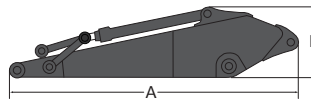
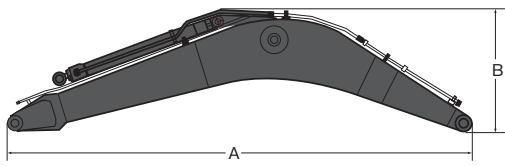
Technische Daten



Beschreibung	Einheit	ECR145E			ECR235E	
		4,6 Monoblock oder 4,72 2-teilig			5,7 Monoblock oder 5,76 2-teilig	
Ausleger	m					
Stiel	m	2.1	2.5	3.0	2.5	2.9
A. Gesamtbreite Oberwagen (L)	mm	2 490	2 490	2 490	2 990	2 990
B. Gesamtbreite (L)	mm	2 690	2 690	2 690	3 090	3 090
C. Gesamthöhe der Motorhaube (L)	mm	2 895	2 895	2 895	2 965	2 965
C. Gesamthöhe der Kabine (LM)	mm	3 075	3 075	3 075	-	-
D. Gesamthöhe Geländer (aufgeklappt) (L)	mm	3 075	3 075	3 075	3 365	3 365
D. Gesamthöhe Geländer (aufgeklappt) (LM)	mm	3 255	3 255	3 255	-	-
D'. Gesamthöhe Geländer (eingeklappt) (L)	mm	-	-	-	2 925	2 925
E. Heckschwenkradius (L)	mm	1 494	1 494	1 494	1 810	1 810
F. Gesamthöhe der Motorhaube (L)	mm	2 545	2 545	2 545	2 780	2 780
F. Gesamthöhe der Motorhaube (LM)	mm	2 725	2 725	2 725	-	-
G. Gesamthöhe Diffusor (L)	mm	2 880	2 880	2 880	3 035	3 035
G. Gesamthöhe Diffusor (LM)	mm	3 060	3 060	3 060	-	-
H. Bodenfreiheit Gegengewicht* (L)	mm	900	900	900	1 025	1 025
H. Bodenfreiheit Gegengewicht* (LM)	mm	1 090	1 090	1 090	-	-
I. Länge Antriebstrass (L)	mm	3 040	3 040	3 040	3 660	3 660
I. Länge Antriebstrass (LM)	mm	3 000	3 000	3 000	-	-
J. Länge Laufwerk (L)	mm	3 770	3 770	3 770	4 460	4 460
J. Länge Laufwerk (LM)	mm	3 790	3 790	3 790	-	-
K. Spurbreite (L)	mm	1 990	1 990	1 990	2 390	2 390
L. Breite Bodenplatte (L)	mm	700	700	700	700	700
M. Min. Bodenfreiheit* (L)	mm	436	436	436	460	460
M. Min. Bodenfreiheit* (LM)	mm	580	580	580	-	-
N. Gesamtlänge (L)	mm	7 400	7 405	7 345	9 070	9 010
N. Gesamtlänge (LM)	mm	7 420	7 420	7 390	-	-
N1. Gesamtlänge (L)	mm	7 505	7 470	7 370	9 090	9 065
N1. Gesamtlänge (LM)	mm	7 525	7 500	7 430	-	-
O. Gesamthöhe Ausleger (L)	mm	2 760	2 900	3 250	3 330	3 190
O. Gesamthöhe Ausleger (LM)	mm	2 830	2 970	3 265	-	-
O1. Gesamthöhe Ausleger (L)	mm	2 710	2 910	3 470	3 060	3 030
O1. Gesamthöhe Ausleger (LM)	mm	2 890	2 950	3 380	-	-

* Ohne Plattensteg.

12-teiliger Ausleger



ECR145E

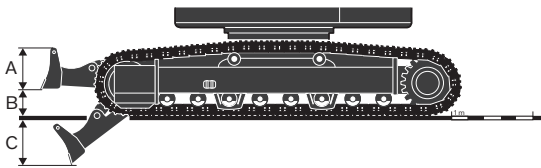
Beschreibung		Einheit	Monoblock	2-teilig	Beschreibung		Einheit			
Ausleger		m	4,6	4,72	Stiel	m	2,1	2,5	3,0	
A	Länge	mm	4 770	4 885	A	Länge	mm	2 790	3 195	3 690
B	Höhe	mm	1 370	1 135	B	Höhe	mm	680	675	750
Breite		mm	545	545	Breite		mm	275	275	275
Gewicht		kg	1 130	1 450	Gewicht		kg	560	624	684

ECR235E

Beschreibung		Einheit	Monoblock	2-teilig	Beschreibung		Einheit		
Ausleger		m	5,7	5,57	Stiel	m	2,5	2,9	
A	Länge	mm	5 910	5 965	A	Länge	mm	3 525	3 910
B	Höhe	mm	1 770	1 300	B	Höhe	mm	860	860
Breite		mm	670	670	Breite		mm	440	440
Gewicht		kg	2 000	2 570	Gewicht		kg	975	1 000

* Umfasst Zylinder, Leitungen und Drehzapfen, ohne Auslegerzylinderstift

* Umfasst Löffelzylinder, Hubgerüst und Scharnierbolzen

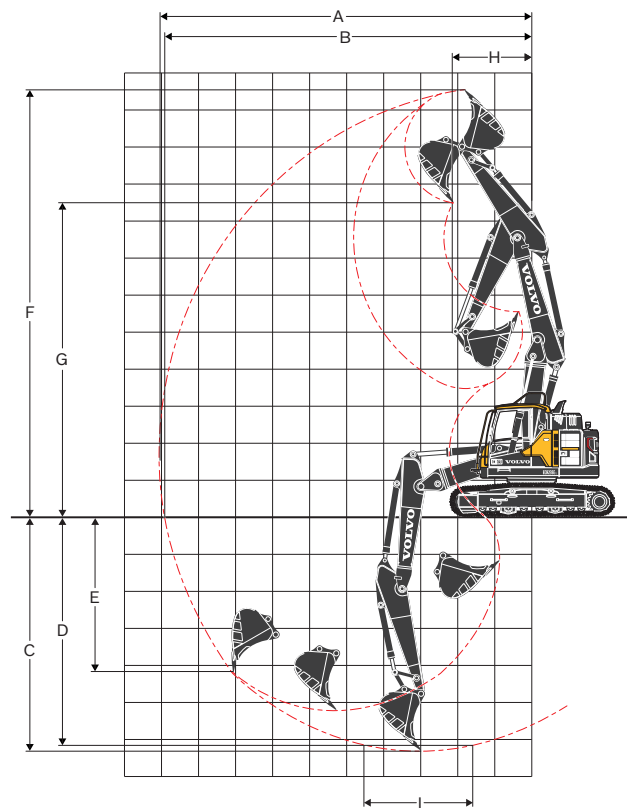
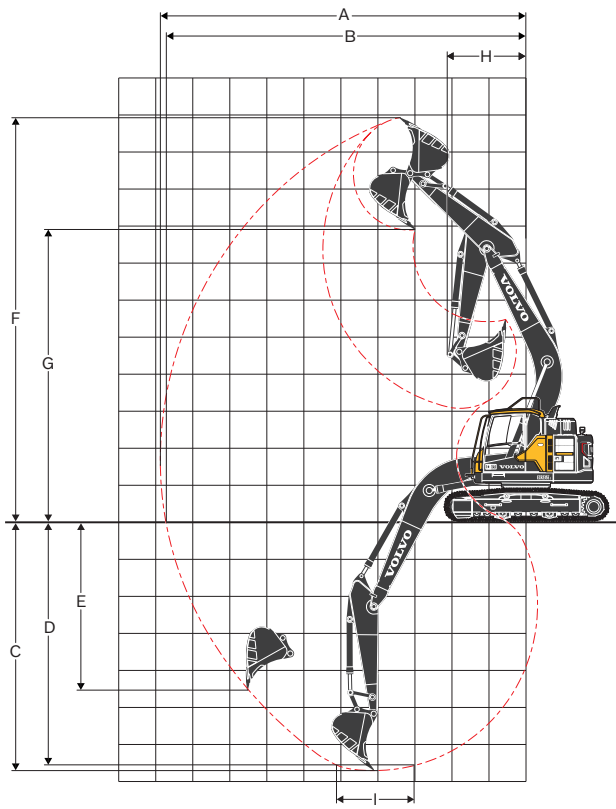


Front-Planierschild

Beschreibung	Einheit	ECR145E	ECR235E
A Höhe	mm	585	600
Mit 500 mm Bodenplatte	mm	2 490	-
Mit 600 mm Bodenplatte	mm	2 590	2 990
Mit 700 mm Bodenplatte	mm	2 690	3 090
Mit 800 mm Bodenplatte	mm	-	3 190
Gewicht	kg	460	790
B Hubhöhe	mm	478	610
C Grabtiefe	mm	601	480

Technische Daten

ARBEITSBEREICHE



Beschreibung	Einheit	ECR145E						ECR235E					
		Ausleger		4,6 Monoblock			4,72 2-teilig			5,7 Monoblock		5,57 2-teilig	
		Stiel	m	2,1	2,5	3,0	2,1	2,5	3,0	2,5	2,9	2,5	2,9
A	Max. Grabradius	mm	7 990	8 360	8 850	8 220	8 610	9 100	9 510	9 890	9 690	10 085	
B	Max. Grabradius am Boden (L)	mm	7 840	8 215	8 720	8 070	8 465	8 970	9 340	9 735	9 660	9 930	
	Max. Grabradius am Boden (LM)	mm	7 800	8 180	8 680	8 040	8 430	8 940	-	-	-	-	
C	Max. Grabtiefe (L)	mm	5 130	5 530	6 030	5 235	5 640	6 145	6 350	6 755	5 950	6 355	
	Max. Grabtiefe (LM)	mm	4 950	5 350	5 850	5 055	5 460	5 965	-	-	-	-	
D	Max. Grabtiefe (l.= 2,44m Niveau) (L)	mm	4 880	5 310	5 850	5 115	5 525	6 040	6 120	6 550	5 840	6 250	
	Max. Grabtiefe (l.= 2,44m Niveau) (LM)	mm	4 700	5 130	5 670	4 935	5 345	5 860	-	-	-	-	
E	Max. Einstichtiefe (L)	mm	3 954	4 325	4 855	4 155	4 523	5 015	5 220	5 685	4 910	5 325	
	Max. Einstichtiefe (LM)	mm	3 774	4 145	4 675	3 975	4 343	4 835	-	-	-	-	
F	Max. Einstechhöhe (L)	mm	9 090	9 415	9 860	9 380	9 740	10 205	10 600	10 915	11 150	11 515	
	Max. Einstechhöhe (LM)	mm	9 270	9 595	10 040	9 560	9 920	10 385	-	-	-	-	
G	Max. Ausschütthöhe (L)	mm	6 550	6 875	7 310	6 830	7 190	7 660	7 560	7 870	8 095	8 460	
	Max. Ausschütthöhe (LM)	mm	6 730	7 055	7 490	7 010	7 370	7 840	-	-	-	-	
H	Min. Frontschwenkradius	mm	1 929	2 130	2 505	2 330	2 590	3 010	2 395	2 170	2 235	2 160	

GRABKRÄFTE MIT DIREKT MONTIERTEM LÖFFEL

Löffelradius		mm	1 274	1 274	1 274	1 274	1 274	1 274	1 528	1 528	1 528	1 528	
Reißkraft - Löffel	Normal	SAE J1179	kN	80,5	80,5	80,5	80,5	80,5	125,0	125,0	125,0	125,0	
	Kraftverstärkung Power boost	SAE J1179	kN	85,4	85,4	85,4	85,4	85,4	132,1	132,2	132,1	132,2	
	Normal	ISO 6015	kN	91,1	91,1	91,1	91,1	91,1	141,3	141,3	141,3	141,3	
	Kraftverstärkung Power boost	ISO 6015	kN	96,6	96,6	96,6	96,6	96,6	149,4	149,4	149,4	149,4	
Ausreißkraft - Stiel	Normal	SAE J1179	kN	69,5	62,1	55,3	69,5	62,1	55,3	117,2	101,3	117,2	101,3
	Kraftverstärkung Power boost	SAE J1179	kN	73,8	65,8	58,6	73,8	65,8	58,6	123,9	107,1	123,9	107,1
	Normal	ISO 6015	kN	71,4	63,5	56,3	71,4	63,5	56,3	120,7	103,9	120,7	103,9
	Kraftverstärkung Power boost	ISO 6015	kN	75,8	67,3	59,8	75,8	67,3	59,8	127,6	109,9	127,6	109,9
Drehwinkel Löffel		°	175	175	175	175	175	175	175	175	175	175	

LEITFADEN FÜR LÖFFELAUSWAHL

Löffelart		Füllmenge	Schnittbreite	Gewicht	Zähne	ECR145E							
						600 mm Bodenplatte, 3 200 kg Gegengewicht							
						4,6 m Ausleger			4,72 m 2-teiliger Ausleger				
						L	mm	kg	EA	2,1 m Stiel	2,5 m Stiel	3,0 m Stiel	2,2,1 m Stiel
Direkt montierte Löffel Universal	Ohne Schnellwechsler	250	450	293	3	C	C	C	C	C	C		
		330	600	324	3	C	C	C	C	C	C		
		420	750	355	3	C	C	C	C	C	C		
		540	900	403	4	C	C	C	C	C	C		
		660	1 050	443	4	C	C	C	C	C	C		
		770	1 200	504	5	C	C	B/C (L/LM)	C	C	B		
		770	1 200	504	5	C	C	B/C (L/LM)	C	C	B		
	U-Schnellwechsler	250	450	293	3	C	C	C	C	C	C		
		330	600	324	3	C	C	C	C	C	C		
		420	750	355	3	C	C	C	C	C	C		
		540	900	403	4	C	C	C	C	C	C		
		660	1 050	443	4	C	C	B/C (L/LM)	C	C	B/C (L/LM)		
		770	1 200	504	5	C	C	B/C (L/LM)	C	B/C (L/LM)	A/B (L/LM)		
		770	1 200	504	5	C	C	A/B (L/LM)	C	B/C (L/LM)	A/B (L/LM)		
Löffelart		Füllmenge	Schnittbreite	Gewicht	Zähne	ECR145E							
						700 mm Bodenplatte, 3 200 kg Gegengewicht							
						4,6 m Ausleger			4,72 m 2-teiliger Ausleger				
						L	mm	kg	EA	2,1 m Stiel	2,5 m Stiel	3,0 m Stiel	2,1 m Stiel
Direkt montierte Löffel Universal	Ohne Schnellwechsler	250	450	293	3	C	C	C	C	C	C		
		330	600	324	3	C	C	C	C	C	C		
		420	750	355	3	C	C	C	C	C	C		
		540	900	403	4	C	C	C	C	C	C		
		660	1 050	443	4	C	C	C	C	C	C		
		770	1 200	504	5	C	C	B/C (L/LM)	C	C	B/C (L/LM)		
		770	1 200	504	5	C	C	B	C	B/C (L/LM)	A/B (L/LM)		
	U-Schnellwechsler	250	450	293	3	C	C	C	C	C	C		
		330	600	324	3	C	C	C	C	C	C		
		420	750	355	3	C	C	C	C	C	C		
		540	900	403	4	C	C	C	C	C	C		
		660	1 050	443	4	C	C	C	C	C	B/C (L/LM)		
		770	1 200	504	5	C	C	B	C	B/C (L/LM)	A/B (L/LM)		
		770	1 200	504	5	C	C	B	C	B/C (L/LM)	A/B (L/LM)		
Löffelart		Füllmenge	Schnittbreite	Gewicht	Zähne	ECR235E							
						600 mm Bodenplatte, 6 200 kg Gegengewicht				700 mm Bodenplatte, 6 200 kg Gegengewicht			
						5,7 m Ausleger		5,76 m 2-teiliger Ausleger		5,7 m Ausleger		5,76 m 2-teiliger Ausleger	
						L	mm	kg	EA	2,5 m Stiel	2,9 m Stiel	2,5 m Stiel	2,9 m Stiel
Direkt montierte Löffel Universal	Ohne Schnellwechsler	480	600	623	3	C	C	C	C	C	C	C	C
		630	800	703	4	C	C	C	C	C	C	C	C
		750	900	749	4	C	C	C	C	C	C	C	C
		920	1 050	819	4	C	C	C	C	C	C	C	C
		1 090	1 200	908	5	C	C	C	C	C	C	C	C
		1 270	1 350	995	5	C	C	C	B	C	C	C	C
		1 440	1 500	1 085	6	C	B	B	B	C	B	B	B
	U-Schnellwechsler	480	600	623	3	C	C	C	C	C	C	C	C
		630	800	703	4	C	C	C	C	C	C	C	C
		750	900	749	4	C	C	C	C	C	C	C	C
		920	1 050	819	4	C	C	C	C	C	C	C	C
		1 090	1 200	908	5	C	C	C	C	C	C	C	C
		1 270	1 350	995	5	C	B	B	B	C	B	B	B
		1 440	1 500	1 085	6	B	A	A	A	B	A	B	A

Setzen Sie sich bitte mit Ihrem Volvo-Händler in Verbindung, er wird Ihnen die für die gewünschte Anwendung am besten passenden Löffel und Anbaugeräte empfehlen.

Die Empfehlungen basieren auf normalen Betriebsbedingungen und gelten lediglich als Leitfaden.

Löffelinhalt gemäß ISO 7451, Material gehäuft mit einem 1:1 Schüttwinkel.

Maximale Materialdichte

- A 1 200 - 1 300 kg/m³ Kohle, Caliche, Schiefer
- B 1 400 - 1 600 kg/m³ Nasse Erde und Ton, Sandstein, Kalkstein
- C 1 700 - 1 800 kg/m³ Granit, Nasser Sand, Fels: gesprengt
- D > 1 900 kg/m³ Nasser Schlamm, Eisenerz

TRAGFÄHIGKEIT ECR145EL

Tragfähigkeit an der Stielspitze ohne Löffel.

Für die Berechnung der Tragfähigkeit einschl. Löffel, ist das aktuelle Gewicht des direkt montierten Löffels bzw. des Löffels mit Schnellwechsler von den folgenden Werten abzuziehen.

	Hubhaken in Bezug auf die Bodenhöhe	1,5 m		3,0 m		4,5 m		6,0 m		7,5 m		Max Reichweite		m	
		Gerade UC	Schräg UC	Gerade UC	Schräg UC	Gerade UC	Schräg UC	Gerade UC	Schräg UC	Gerade UC	Schräg UC	Gerade UC	Schräg UC		
Ausleger : 4,72m 2-teilig Stiel : 3,0m Bodenplatte : 500mm GG : 3 200kg	7,5m	kg	-	-	-	-	*3 980	3 890	-	-	-	-	*3 180	*3 180	5,0
	6,0m	kg	-	-	-	-	*3 770	*3 770	*3 530	2 430	-	-	*2 640	2 150	6,4
	4,5m	kg	-	-	-	-	*3 730	*3 730	3 870	2 410	-	-	*2 440	1 720	7,2
	3,0m	kg	-	-	-	-	*5 060	3 630	3 760	2 320	2 630	1 600	*2 390	1 520	7,7
	1,5m	kg	-	-	-	-	5 680	3 350	3 630	2 190	2 580	1 550	2 410	1 450	7,8
	0,0m	kg	-	-	-	-	5 440	3 140	3 520	2 090	2 540	1 510	2 460	1 470	7,7
	-1,5m	kg	-	-	*7 460	5 630	5 340	3 050	3 460	2 040	-	-	2 700	1 610	7,2
	-3,0m	kg	-	-	*6 170	5 710	*4 530	3 070	*2 830	2 080	-	-	*2 260	1 960	6,3
Ausleger : 4,72m 2-teilig Stiel : 2,1m Bodenplatte : 500mm GG : 3 200kg Planierschild abgesenkt	7,5m	kg	-	-	*6 240	*6 240	-	-	-	-	-	-	*5 300	*5 300	3,4
	6,0m	kg	-	-	*5 290	*5 290	*5 480	4 270	-	-	-	-	*3 950	3 270	5,3
	4,5m	kg	-	-	*5 480	*5 480	*5 690	4 190	*4 790	2 660	-	-	*3 580	2 460	6,3
	3,0m	kg	-	-	-	-	*6 320	3 980	*4 900	2 600	-	-	*3 500	2 140	6,8
	1,5m	kg	-	-	-	-	*6 780	3 750	*4 970	2 510	-	-	*3 630	2 030	6,9
	0,0m	kg	-	-	-	-	*6 530	3 620	*4 690	2 450	-	-	*3 750	2 090	6,8
	-1,5m	kg	-	-	*6 990	6 680	*5 410	3 600	*3 600	2 440	-	-	*3 190	2 350	6,2
	-3,0m	kg	-	-	*5 310	*5 310	-	-	-	-	-	-	*4 030	*4 030	4,1
Ausleger : 4,72m 2-teilig Stiel : 2,5m Bodenplatte : 500mm GG : 3 200kg Planierschild abgesenkt	6,0m	kg	-	-	-	-	*4 690	4 330	-	-	-	-	*3 210	2 850	5,8
	4,5m	kg	-	-	*4 100	*4 100	*4 890	4 230	*4 570	2 680	-	-	*2 940	2 230	6,7
	3,0m	kg	-	-	-	-	*6 060	4 020	*4 760	2 600	-	-	*2 880	1 960	7,2
	1,5m	kg	-	-	-	-	*6 670	3 770	*4 930	2 500	-	-	*2 980	1 860	7,3
	0,0m	kg	-	-	-	-	*6 630	3 600	*4 790	2 420	-	-	*3 250	1 900	7,2
	-1,5m	kg	-	-	*7 870	6 590	*5 760	3 550	*4 030	2 400	-	-	*3 110	2 110	6,6
	-3,0m	kg	-	-	-	-	*3 840	3 610	-	-	-	-	-	-	5,7
	-4,5m	kg	-	-	-	-	*3 980	*3 980	-	-	-	-	-	*3 180	*3 180
Ausleger : 4,72m 2-teilig Stiel : 3,0m Bodenplatte : 500mm GG : 3 200kg Planierschild abgesenkt	6,0m	kg	-	-	-	-	*3 770	*3 770	*3 530	2 710	-	-	*2 640	2 400	6,4
	4,5m	kg	-	-	-	-	*3 730	*3 730	*3 990	2 690	-	-	*2 440	1 940	7,2
	3,0m	kg	-	-	-	-	*5 060	4 050	*4 530	2 590	*3 170	1 800	*2 390	1 720	7,7
	1,5m	kg	-	-	-	-	*6 410	3 760	*4 790	2 470	*3 760	1 760	*2 460	1 640	7,8
	0,0m	kg	-	-	-	-	*6 630	3 550	*4 800	2 370	*3 470	1 720	*2 640	1 670	7,7
	-1,5m	kg	-	-	*7 460	6 430	*6 040	3 460	*4 310	2 320	-	-	*2 910	1 830	7,2
	-3,0m	kg	-	-	*6 170	*6 170	*4 530	3 480	*2 830	2 350	-	-	*2 260	2 220	6,3

Hinweise: 1. Maschine für Hubleistungen in der Betriebsart "Fein-F". 2. Obige Lastwerte entsprechen den Normen SAE J1097 und ISO 10567 hinsichtlich der Tragfähigkeit von Hydraulikbaggern. 3. Die zulässigen Traglasten überschreiten weder 87 % der hydraulischen Tragfähigkeit noch 75 % der Kipplast. 4. Die mit einem Sternchen markierten (*) zulässigen Traglasten werden eher durch die Hydraulikleistung der Maschine als durch die Kipplast eingeschränkt.

TRAGFÄHIGKEIT ECR145EL

Tragfähigkeit an der Stielspitze ohne Löffel.

Für die Berechnung der Tragfähigkeit einschl. Löffel, ist das aktuelle Gewicht des direkt montierten Löffels bzw. des Löffels mit Schnellwechsler von den folgenden Werten abzuziehen.

	Hubhaken in Bezug auf die Bodenhöhe	1,5 m		3,0 m		4,5 m		6,0 m		7,5 m		Max Reichweite		
		Gerade UC	Schräg UC	Gerade UC	Schräg UC	Gerade UC	Schräg UC	Gerade UC	Schräg UC	Gerade UC	Schräg UC	Gerade UC	Schräg UC	m
Ausleger : 4,6m Stiel : 2,1m Bodenplatte : 700mm GG : 3 200kg	7,5m kg	-	-	-	-	-	-	-	-	-	-	*5 360	*5 360	2,8
	6,0m kg	-	-	*4 360	*4 360	*4 190	3 930	-	-	-	-	*4 220	3 340	5,0
	4,5m kg	-	-	*5 220	*5 220	*4 360	3 870	3 920	2 450	-	-	3 900	2 440	6,0
	3,0m kg	-	-	*7 560	6 810	*5 090	3 690	3 870	2 410	-	-	3 370	2 100	6,6
	1,5m kg	-	-	-	-	5 840	3 480	3 780	2 330	-	-	3 200	1 980	6,7
	0,0m kg	-	-	*5 520	*5 520	5 690	3 350	3 710	2 260	-	-	3 290	2 020	6,5
	-1,5m kg	*5 200	*5 200	*8 140	6 100	5 650	3 320	-	-	-	-	3 750	2 290	5,9
	-3,0m kg	-	-	*6 040	*6 040	*4 140	3 400	-	-	-	-	*3 610	3 090	4,8
Ausleger : 4,6m Stiel : 2,5m Bodenplatte : 700mm GG : 3 200kg	7,5m kg	-	-	*4 380	*4 380	-	-	-	-	-	-	*4 270	*4 270	3,7
	6,0m kg	-	-	-	-	*3 750	*3 750	-	-	-	-	*3 440	2 890	5,5
	4,5m kg	-	-	*4 420	*4 420	*4 000	3 900	*3 710	2 470	-	-	*3 220	2 200	6,4
	3,0m kg	-	-	*6 780	*6 780	*4 770	3 710	3 830	2 400	-	-	3 050	1 910	6,9
	1,5m kg	-	-	*6 310	6 270	*5 630	3 480	3 730	2 310	-	-	2 910	1 810	7,1
	0,0m kg	-	-	*6 130	6 020	5 610	3 320	3 640	2 230	-	-	2 980	1 840	6,9
	-1,5m kg	*4 770	*4 770	*8 600	5 990	5 550	3 270	3 620	2 210	-	-	3 340	2 050	6,4
	-3,0m kg	*9 220	*9 220	*6 790	6 090	*4 680	3 310	-	-	-	-	*3 560	2 630	5,3
Ausleger : 4,6m Stiel : 3,0m Bodenplatte : 700mm GG : 3 200kg	7,5m kg	-	-	-	-	*3 460	*3 460	-	-	-	-	*3 360	*3 360	4,6
	6,0m kg	-	-	-	-	*3 220	*3 220	*3 030	2 490	-	-	*2 830	2 430	6,1
	4,5m kg	-	-	-	-	*3 510	*3 510	*3 350	2 480	-	-	*2 670	1 920	7,0
	3,0m kg	-	-	*5 740	*5 740	*4 300	3 740	*3 650	2 400	-	-	*2 670	1 690	7,4
	1,5m kg	-	-	-	-	*5 260	3 480	3 740	2 280	2 660	1 620	2 620	1 600	7,6
	0,0m kg	-	-	*6 540	5 960	5 630	3 280	3 640	2 190	-	-	2 670	1 620	7,4
	-1,5m kg	*4 120	*4 120	*8 920	5 870	5 520	3 190	3 580	2 140	-	-	2 940	1 770	6,9
	-3,0m kg	*7 550	*7 550	*7 500	5 930	*5 090	3 200	-	-	-	-	*3 340	2 180	6,0
-4,5m kg	-	-	*4 580	*4 580	-	-	-	-	-	-	*2 830	*2 830	4,4	
Ausleger : 4,6m Stiel : 2,1m Bodenplatte : 700mm GG : 3 200kg Planierschild abgesenkt	7,5m kg	-	-	-	-	-	-	-	-	-	-	*5 360	*5 360	2,8
	6,0m kg	-	-	*4 360	*4 360	*4 190	*4 190	-	-	-	-	*4 220	3 860	5,0
	4,5m kg	-	-	*5 220	*5 220	*4 360	*4 360	*3 980	2 840	-	-	*3 910	2 830	6,0
	3,0m kg	-	-	*7 560	*7 560	*5 090	4 280	*4 150	2 800	-	-	*3 930	2 440	6,6
	1,5m kg	-	-	-	-	*5 850	4 070	*4 410	2 710	-	-	*3 960	2 310	6,7
	0,0m kg	-	-	*5 520	*5 520	*6 120	3 940	*4 450	2 650	-	-	*3 980	2 370	6,5
	-1,5m kg	*5 200	*5 200	*8 140	7 280	*5 670	3 910	-	-	-	-	*3 930	2 680	5,9
	-3,0m kg	-	-	*6 040	*6 040	*4 140	3 990	-	-	-	-	*3 610	3 610	4,8
Ausleger : 4,6m Stiel : 2,5m Bodenplatte : 700mm GG : 3 200kg Planierschild abgesenkt	7,5m kg	-	-	*4 380	*4 380	-	-	-	-	-	-	*4 270	*4 270	3,7
	6,0m kg	-	-	-	-	*3 750	*3 750	-	-	-	-	*3 440	3 350	5,5
	4,5m kg	-	-	*4 420	*4 420	*4 000	*4 000	*3 710	2 870	-	-	*3 220	2 570	6,4
	3,0m kg	-	-	*6 780	*6 780	*4 770	4 320	*3 950	2 800	-	-	*3 240	2 240	6,9
	1,5m kg	-	-	-	-	*5 630	4 080	*4 280	2 710	-	-	*3 440	2 120	7,1
	0,0m kg	-	-	*6 130	*6 130	*6 060	3 920	*4 430	2 630	-	-	*3 730	2 170	6,9
	-1,5m kg	*4 770	*4 770	*8 600	7 200	*5 820	3 870	*4 130	2 600	-	-	*3 730	2 410	6,4
	-3,0m kg	*9 220	*9 220	*6 790	*6 790	*4 680	3 910	-	-	-	-	*3 560	3 100	5,3
Ausleger : 4,6m Stiel : 3,0m Bodenplatte : 700mm GG : 3 200kg Planierschild abgesenkt	7,5m kg	-	-	-	-	*3 460	*3 460	-	-	-	-	*3 360	*3 360	4,6
	6,0m kg	-	-	-	-	*3 220	*3 220	*3 030	2 880	-	-	*2 830	2 810	6,1
	4,5m kg	-	-	-	-	*3 510	*3 510	*3 350	2 880	-	-	*2 670	2 240	7,0
	3,0m kg	-	-	*5 740	*5 740	*4 300	*4 300	*3 650	2 790	-	-	*2 670	1 980	7,4
	1,5m kg	-	-	-	-	*5 260	4 080	*4 050	2 670	*3 120	1 910	*2 810	1 880	7,6
	0,0m kg	-	-	*6 540	*6 540	*5 880	3 870	*4 320	2 580	-	-	*3 110	1 910	7,4
	-1,5m kg	*4 120	*4 120	*8 920	7 050	*5 880	3 780	*4 220	2 530	-	-	*3 410	2 090	6,9
	-3,0m kg	*7 550	*7 550	*7 500	7 110	*5 090	3 790	-	-	-	-	*3 340	2 570	6,0
-4,5m kg	-	-	*4 580	*4 580	-	-	-	-	-	-	*2 830	*2 830	4,4	
Ausleger : 4,72m 2-teilig Stiel : 2,1m Bodenplatte : 700mm GG : 3 200kg	7,5m kg	-	-	*6 240	*6 240	-	-	-	-	-	-	*5 300	*5 300	3,4
	6,0m kg	-	-	*5 290	*5 290	*5 480	3 960	-	-	-	-	*3 950	3 030	5,3
	4,5m kg	-	-	*5 480	*5 480	*5 690	3 880	3 950	2 460	-	-	*3 580	2 280	6,3
	3,0m kg	-	-	-	-	6 110	3 670	3 890	2 400	-	-	3 200	1 970	6,8
	1,5m kg	-	-	-	-	5 850	3 450	3 790	2 310	-	-	3 050	1 870	6,9
	0,0m kg	-	-	-	-	5 700	3 320	3 720	2 250	-	-	3 150	1 920	6,8
-1,5m kg	-	-	*6 990	6 080	*5 410	3 300	*3 600	2 250	-	-	*3 190	2 160	6,2	

Hinweise: 1. Maschine für Hubleistungen in der Betriebsart "Fein-F". 2. Obige Lastwerte entsprechen den Normen SAE J1097 und ISO 10567 hinsichtlich der Tragfähigkeit von Hydraulikbaggern. 3. Die zulässigen Traglasten überschreiten weder 87 % der hydraulischen Tragfähigkeit noch 75 % der Kipplast. 4. Die mit einem Sternchen markierten (*) zulässigen Traglasten werden eher durch die Hydraulikleistung der Maschine als durch die Kipplast eingeschränkt.

Technische Daten

TRAGFÄHIGKEIT ECR145EL

Tragfähigkeit an der Stielspitze ohne Löffel.

Für die Berechnung der Tragfähigkeit einschl. Löffel, ist das aktuelle Gewicht des direkt montierten Löffels bzw. des Löffels mit Schnellwechsler von den folgenden Werten abzuziehen.

	Hubhaken in Bezug auf die Bodenhöhe	1,5 m		3,0 m		4,5 m		6,0 m		7,5 m		Max Reichweite			
		Gerade UC	Schräg UC	Gerade UC	Schräg UC	Gerade UC	Schräg UC	Gerade UC	Schräg UC	Gerade UC	Schräg UC	Gerade UC	Schräg UC	m	
Ausleger : 4,72m 2-teilig Stiel : 2,5m Bodenplatte : 700mm GG : 3 200kg	7,5m	kg	-	-	*5 310	*5 310	-	-	-	-	-	-	*4 030	*4 030	4,1
	6,0m	kg	-	-	-	-	*4 690	4 020	-	-	-	-	*3 210	2 630	5,8
	4,5m	kg	-	-	*4 100	*4 100	*4 890	3 930	3 980	2 480	-	-	*2 940	2 050	6,7
	3,0m	kg	-	-	-	-	*6 060	3 710	3 900	2 400	-	-	*2 880	1 800	7,2
	1,5m	kg	-	-	-	-	5 870	3 470	3 780	2 300	-	-	2 810	1 710	7,3
	0,0m	kg	-	-	-	-	5 680	3 300	3 700	2 220	-	-	2 880	1 750	7,2
	-1,5m	kg	-	-	*7 870	5 990	5 630	3 250	3 670	2 200	-	-	*3 110	1 940	6,6
	-3,0m	kg	-	-	-	-	*3 840	3 310	-	-	-	-	-	-	5,7
Ausleger : 4,72m 2-teilig Stiel : 3,0m Bodenplatte : 700mm GG : 3 200kg	7,5m	kg	-	-	-	-	*3 980	*3 980	-	-	-	-	*3 180	*3 180	5,0
	6,0m	kg	-	-	-	-	*3 770	*3 770	*3 530	2 510	-	-	*2 640	2 220	6,4
	4,5m	kg	-	-	-	-	*3 730	*3 730	*3 990	2 490	-	-	*2 440	1 780	7,2
	3,0m	kg	-	-	-	-	*5 060	3 740	3 890	2 390	2 720	1 650	*2 390	1 580	7,7
	1,5m	kg	-	-	-	-	5 880	3 460	3 760	2 270	2 670	1 610	*2 460	1 500	7,8
	0,0m	kg	-	-	-	-	5 640	3 250	3 640	2 170	2 630	1 570	2 560	1 530	7,7
	-1,5m	kg	-	-	*7 460	5 830	5 530	3 160	3 590	2 120	-	-	2 800	1 670	7,2
	-3,0m	kg	-	-	*6 170	5 910	*4 530	3 180	*2 830	2 150	-	-	*2 260	2 030	6,3
Ausleger : 4,72m 2-teilig Stiel : 2,1m Bodenplatte : 700mm GG : 3 200kg Planierschild abgesenkt	7,5m	kg	-	-	*6 240	*6 240	-	-	-	-	-	-	*5 300	*5 300	3,4
	6,0m	kg	-	-	*5 290	*5 290	*5 480	4 570	-	-	-	-	*3 950	3 500	5,3
	4,5m	kg	-	-	*5 480	*5 480	*5 690	4 490	*4 790	2 860	-	-	*3 580	2 650	6,3
	3,0m	kg	-	-	-	-	*6 320	4 280	*4 900	2 790	-	-	*3 500	2 310	6,8
	1,5m	kg	-	-	-	-	*6 780	4 050	*4 970	2 700	-	-	*3 630	2 190	6,9
	0,0m	kg	-	-	-	-	*6 530	3 920	*4 690	2 640	-	-	*3 750	2 250	6,8
	-1,5m	kg	-	-	*6 990	*6 990	*5 410	3 890	*3 600	2 640	-	-	*3 190	2 530	6,2
	-3,0m	kg	-	-	*5 310	*5 310	-	-	-	-	-	-	*4 030	*4 030	4,1
Ausleger : 4,72m 2-teilig Stiel : 2,5m Bodenplatte : 700mm GG : 3 200kg Planierschild abgesenkt	7,5m	kg	-	-	*5 310	*5 310	-	-	-	-	-	-	*4 030	*4 030	4,1
	6,0m	kg	-	-	-	-	*4 690	4 630	-	-	-	-	*3 210	3 050	5,8
	4,5m	kg	-	-	*4 100	*4 100	*4 890	4 540	*4 570	2 880	-	-	*2 940	2 390	6,7
	3,0m	kg	-	-	-	-	*6 060	4 310	*4 760	2 800	-	-	*2 880	2 110	7,2
	1,5m	kg	-	-	-	-	*6 670	4 060	*4 930	2 700	-	-	*2 980	2 010	7,3
	0,0m	kg	-	-	-	-	*6 630	3 900	*4 790	2 620	-	-	*3 250	2 060	7,2
	-1,5m	kg	-	-	*7 870	7 180	*5 760	3 850	*4 030	2 590	-	-	*3 110	2 280	6,6
	-3,0m	kg	-	-	-	-	*3 840	*3 840	-	-	-	-	-	-	5,7
Ausleger : 4,72m 2-teilig Stiel : 3,0m Bodenplatte : 700mm GG : 3 200kg Planierschild abgesenkt	7,5m	kg	-	-	-	-	*3 980	*3 980	-	-	-	-	*3 180	*3 180	5,0
	6,0m	kg	-	-	-	-	*3 770	*3 770	*3 530	2 910	-	-	*2 640	2 580	6,4
	4,5m	kg	-	-	-	-	*3 730	*3 730	*3 990	2 890	-	-	*2 440	2 090	7,2
	3,0m	kg	-	-	-	-	*5 060	4 350	*4 530	2 790	*3 170	1 950	*2 390	1 860	7,7
	1,5m	kg	-	-	-	-	*6 410	4 060	*4 790	2 670	*3 760	1 900	*2 460	1 780	7,8
	0,0m	kg	-	-	-	-	*6 630	3 850	*4 800	2 560	*3 470	1 870	*2 640	1 810	7,7
	-1,5m	kg	-	-	*7 460	7 020	*6 040	3 760	*4 310	2 510	-	-	*2 910	1 980	7,2
	-3,0m	kg	-	-	*6 170	*6 170	*4 530	3 780	*2 830	2 550	-	-	*2 260	*2 260	6,3

Hinweise: 1. Maschine für Hubleistungen in der Betriebsart "Fein-F". 2. Obige Lastwerte entsprechen den Normen SAE J1097 und ISO 10567 hinsichtlich der Tragfähigkeit von Hydraulikbaggern. 3. Die zulässigen Traglasten überschreiten weder 87 % der hydraulischen Tragfähigkeit noch 75 % der Kipplast. 4. Die mit einem Sternchen markierten (*) zulässigen Traglasten werden eher durch die Hydraulikleistung der Maschine als durch die Kipplast eingeschränkt.

TRAGFÄHIGKEIT ECR145ELM

Tragfähigkeit an der Stielspitze ohne Löffel.

Für die Berechnung der Tragfähigkeit einschl. Löffel, ist das aktuelle Gewicht des direkt montierten Löffels bzw. des Löffels mit Schnellwechsler von den folgenden Werten abzuziehen.

	Hubhaken in Bezug auf die Bodenhöhe	1,5 m		3,0 m		4,5 m		6,0 m		7,5 m		Max Reichweite			
		Gerade UC	Schräg UC	Gerade UC	Schräg UC	Gerade UC	Schräg UC	Gerade UC	Schräg UC	Gerade UC	Schräg UC	Gerade UC	Schräg UC	m	
Ausleger: 4,6m Stiel: 2,1m Bodenplatte: 600mm GG: 3 200kg	7,5m	kg		*5 030	*5 030							*5 030	*5 030	3,2	
	6,0m	kg		*4 380	*4 380	*4 160	4 130					*4 150	3 330	5,1	
	4,5m	kg		*5 440	*5 440	*4 430	4 050	*4 010	2 590			*3 900	2 510	6,1	
	3,0m	kg				*5 200	3 850	4 080	2 530			3 530	2 190	6,6	
	1,5m	kg				*5 920	3 650	3 990	2 450			3 390	2 090	6,7	
	0,0m	kg			*6 040	*6 040	6 010	3 540	3 930	2 390			3 530	2 160	6,5
	-1,5m	kg	*5 850	*5 850	*7 940	6 450	*5 560	3 520					*3 910	2 490	5,8
	-3,0m	kg			*5 660	*5 660	*3 770	3 610					*3 530	3 460	4,6
Ausleger: 4,6m Stiel: 2,5m Bodenplatte: 600mm GG: 3 200kg	7,5m	kg		*4 200	*4 200							*4 080	*4 080	4,0	
	6,0m	kg				*3 740	*3 740					*3 400	2 920	5,6	
	4,5m	kg		*4 580	*4 580	*4 070	*4 070	*3 730	2 610			*3 210	2 280	6,5	
	3,0m	kg		*7 120	*7 120	*4 880	3 880	*3 990	2 530			3 240	2 010	7,0	
	1,5m	kg				*5 720	3 660	3 980	2 440			3 120	1 920	7,1	
	0,0m	kg			*6 460	6 370	5 990	3 510	3 900	2 370			3 230	1 980	6,9
	-1,5m	kg	*5 260	*5 260	*8 430	6 360	*5 740	3 470	3 880	2 350			3 660	2 230	6,3
	-3,0m	kg	*9 690	*9 690	*6 460	*6 460	*4 440	3 530					*3 510	2 930	5,2
Ausleger: 4,6m Stiel: 3,0m Bodenplatte: 600mm GG: 3 200kg	7,5m	kg				*3 580	*3 580					*3 260	*3 260	4,8	
	6,0m	kg				*3 220	*3 220	*3 270	2 630			*2 800	2 470	6,2	
	4,5m	kg		*3 230	*3 230	*3 580	*3 580	*3 370	2 610			*2 660	1 990	7,0	
	3,0m	kg		*6 080	*6 080	*4 430	3 900	*3 700	2 520			*2 680	1 770	7,5	
	1,5m	kg				*5 370	3 650	3 950	2 400	2 820	1 720	2 790	1 690	7,6	
	0,0m	kg			*6 680	6 280	*5 920	3 460	3 850	2 310			2 870	1 730	7,4
	-1,5m	kg	*4 490	*4 490	*8 810	6 210	*5 830	3 380	3 800	2 270			3 180	1 920	6,8
	-3,0m	kg	*8 080	*8 080	*7 230	6 290	*4 920	3 400					*3 310	2 400	5,8
Ausleger: 4,72m 2-teilig Stiel: 2,1m Bodenplatte: 600mm GG: 3 200kg	7,5m	kg		*6 270	*6 270							*4 990	*4 990	3,7	
	6,0m	kg		*5 190	*5 190	*5 460	4 150					*3 880	3 040	5,4	
	4,5m	kg		*5 840	*5 840	*5 760	4 050	4 170	2 590			*3 560	2 350	6,4	
	3,0m	kg				*6 400	3 840	4 100	2 520			*3 360	2 070	6,8	
	1,5m	kg				6 160	3 620	4 000	2 430			3 240	1 980	6,9	
	0,0m	kg				6 030	3 510	3 940	2 380			3 370	2 050	6,7	
	-1,5m	kg			*6 680	6 430	*5 210	3 500	*3 330	2 390			*3 090	2 340	6,1
	-3,0m	kg			*5 170	*5 170							*3 860	*3 860	4,4
Ausleger: 4,72m 2-teilig Stiel: 2,5m Bodenplatte: 600mm GG: 3 200kg	7,5m	kg				*4 680	4 210					*3 160	2 670	5,9	
	6,0m	kg				*4 250	*4 250	*5 000	4 100	4 200	2 610		*2 920	2 130	6,8
	4,5m	kg				*6 160	3 870	4 110	2 530			*2 880	1 890	7,2	
	3,0m	kg				6 170	3 630	3 990	2 420			2 980	1 810	7,3	
	1,5m	kg				6 010	3 480	3 910	2 350			3 080	1 870	7,1	
	0,0m	kg													
	-1,5m	kg			*7 570	6 340	*5 590	3 450	*3 860	2 340			*3 040	2 100	6,5
	-3,0m	kg					*3 480	*3 480							5,5
Ausleger: 4,72m 2-teilig Stiel: 3,0m Bodenplatte: 600mm GG: 3 200kg	9,0m	kg										*5 130	*5 130	2,5	
	7,5m	kg				*4 040	*4 040					*3 080	*3 080	5,2	
	6,0m	kg				*3 730	*3 730	*3 630	2 650			*2 610	2 260	6,5	
	4,5m	kg		*2 930	*2 930	*3 790	*3 790	*4 050	2 610			*2 430	1 850	7,3	
	3,0m	kg				*5 470	3 900	4 100	2 510	2 880	1 750	*2 390	1 660	7,7	
	1,5m	kg				6 170	3 620	3 960	2 390	2 840	1 710	*2 470	1 600	7,8	
	0,0m	kg				5 950	3 430	3 860	2 290	2 800	1 670	*2 680	1 640	7,6	
	-1,5m	kg			*7 930	6 170	5 860	3 350	3 810	2 250			*2 850	1 810	7,1
-3,0m	kg			*5 770	*5 770	*4 250	3 380	*2 480	2 300					6,2	

Hinweise: 1. Maschine für Hubleistungen in der Betriebsart "Fein-F". 2. Obige Lastwerte entsprechen den Normen SAE J1097 und ISO 10567 hinsichtlich der Tragfähigkeit von Hydraulikbaggern. 3. Die zulässigen Traglasten überschreiten weder 87 % der hydraulischen Tragfähigkeit noch 75 % der Kipplast. 4. Die mit einem Sternchen markierten (*) zulässigen Traglasten werden eher durch die Hydraulikleistung der Maschine als durch die Kipplast eingeschränkt.

Technische Daten

TRAGFÄHIGKEIT ECR145ELM

Tragfähigkeit an der Stielspitze ohne Löffel.

Für die Berechnung der Tragfähigkeit einschl. Löffel, ist das aktuelle Gewicht des direkt montierten Löffels bzw. des Löffels mit Schnellwechsler von den folgenden Werten abzuziehen.

	Hubhaken in Bezug auf die Bodenhöhe	1,5 m		3,0 m		4,5 m		6,0 m		7,5 m		Max Reichweite			
		Gerade UC	Schräg UC	Gerade UC	Schräg UC	Gerade UC	Schräg UC	Gerade UC	Schräg UC	Gerade UC	Schräg UC	Gerade UC	Schräg UC	m	
Ausleger: 4,6m Stiel: 3,0m Bodenplatte: 700mm GG: 3 200kg	7,5m	kg				*3 580	*3 580					*3 260	*3 260	4,8	
	6,0m	kg				*3 220	*3 220	*3 270	2 670			*2 800	2 510	6,2	
	4,5m	kg			*3 230	*3 230	*3 580	*3 580	*3 370	2 660			*2 660	2 030	7,0
	3,0m	kg			*6 080	*6 080	*4 430	3 970	*3 700	2 560			*2 680	1 810	7,5
	1,5m	kg					*5 370	3 710	4 030	2 450	2 880	1 750	*2 830	1 730	7,6
	0,0m	kg			*6 680	6 400	*5 920	3 520	3 920	2 360			*3 920	1 770	7,4
	-1,5m	kg	*4 490	*4 490	*8 810	6 330	*5 830	3 440	3 880	2 320			3 250	1 960	6,8
	-3,0m	kg	*8 080	*8 080	*7 230	6 410	*4 920	3 470					*3 310	2 450	5,8
-4,5m	kg													4,1	
Ausleger: 4,72m 2-teilig Stiel: 2,1m Bodenplatte: 700mm GG: 3 200kg	7,5m	kg			*6 270	*6 270							*4 990	*4 990	3,7
	6,0m	kg			*5 190	*5 190	*5 460	4 220					*3 880	3 090	5,4
	4,5m	kg			*5 840	*5 840	*5 760	4 120	4 250	2 640			*3 560	2 390	6,4
	3,0m	kg					*6 400	3 900	4 170	2 570			3 420	2 100	6,8
	1,5m	kg					6 270	3 690	4 080	2 480			*3 300	2 020	6,9
	0,0m	kg					6 140	3 570	4 010	2 420			3 430	2 090	6,7
	-1,5m	kg			*6 680	6 550	*5 210	3 560	*3 330	2 430			*3 090	2 390	6,1
Ausleger: 4,72m 2-teilig Stiel: 2,5m Bodenplatte: 700mm GG: 3 200kg	7,5m	kg			*5 170	*5 170							*3 860	*3 860	4,4
	6,0m	kg					*4 680	4 270					*3 160	2 710	5,9
	4,5m	kg			*4 250	*4 250	*5 000	4 160	4 270	2 660			*2 920	2 160	6,8
	3,0m	kg					*6 160	3 940	4 180	2 570			*2 880	1 930	7,2
	1,5m	kg					6 290	3 700	4 070	2 470			*3 000	1 850	7,3
	0,0m	kg					6 120	3 550	3 990	2 400			3 140	1 910	7,1
	-1,5m	kg			*7 570	6 450	*5 590	3 510	*3 860	2 380			*3 040	2 140	6,5
	-3,0m	kg					*3 480	*3 480							5,5
Ausleger: 4,72m 2-teilig Stiel: 3,0m Bodenplatte: 700mm GG: 3 200kg	9,0m	kg											*5 130	*5 130	2,5
	7,5m	kg					*4 040	*4 040					*3 080	*3 080	5,2
	6,0m	kg					*3 730	*3 730	*3 630	2 690			*2 610	2 300	6,5
	4,5m	kg			*2 930	*2 930	*3 790	*3 790	*4 050	2 660			*2 430	1 890	7,3
	3,0m	kg					*5 470	3 960	4 170	2 560	2 940	1 790	*2 390	1 700	7,7
	1,5m	kg					6 290	3 680	4 040	2 430	2 890	1 740	*2 470	1 630	7,8
	0,0m	kg					6 060	3 490	3 930	2 340	2 850	1 710	*2 680	1 670	7,6
	-1,5m	kg			*7 930	6 290	*5 910	3 420	3 890	2 300			*2 850	1 850	7,1
-3,0m	kg			*5 770	*5 770	*4 250	3 450	*2 480	2 350					6,2	
Ausleger: 4,72m 2-teilig Stiel: 2,5m Bodenplatte: 800mm GG: 3 200kg	7,5m	kg			*5 170	*5 170							*3 860	*3 860	4,4
	6,0m	kg					*4 680	4 440					*3 160	2 830	5,9
	4,5m	kg			*4 250	*4 250	*5 000	4 320	4 460	2 770			*2 920	2 260	6,8
	3,0m	kg					*6 160	4 100	4 370	2 680			*2 880	2 020	7,2
	1,5m	kg					6 570	3 860	4 260	2 580			*3 000	1 940	7,3
	0,0m	kg					6 400	3 710	4 180	2 510			*3 290	2 000	7,1
	-1,5m	kg			*7 570	6 740	*5 590	3 680	*3 860	2 490			*3 040	2 240	6,5
	-3,0m	kg					*3 480	*3 480							5,5
Ausleger: 4,72m 2-teilig Stiel: 3,0m Bodenplatte: 800mm GG: 3 200kg	9,0m	kg											*5 130	*5 130	2,5
	7,5m	kg					*4 040	*4 040					*3 080	*3 080	5,2
	6,0m	kg					*3 730	*3 730	*3 630	2 800			*2 610	2 410	6,5
	4,5m	kg			*2 930	*2 930	*3 790	*3 790	*4 050	2 770			*2 430	1 980	7,3
	3,0m	kg					*5 470	4 130	4 360	2 670	3 080	1 870	*2 390	1 780	7,7
	1,5m	kg					6 480	3 850	4 230	2 550	3 030	1 830	*2 470	1 710	7,8
	0,0m	kg					6 350	3 650	4 120	2 450	3 000	1 800	*2 680	1 760	7,6
	-1,5m	kg			*7 930	6 580	*5 910	3 580	4 080	2 410			*2 850	1 940	7,1
-3,0m	kg			*5 770	*5 770	*4 250	3 610	*2 480	2 460					6,2	

Hinweise: 1. Maschine für Hubleistungen in der Betriebsart "Fein-F". 2. Obige Lastwerte entsprechen den Normen SAE J1097 und ISO 10567 hinsichtlich der Tragfähigkeit von Hydraulikbaggern. 3. Die zulässigen Traglasten überschreiten weder 87 % der hydraulischen Tragfähigkeit noch 75 % der Kipplast. 4. Die mit einem Sternchen markierten (*) zulässigen Traglasten werden eher durch die Hydraulikleistung der Maschine als durch die Kipplast eingeschränkt.

TRAGFÄHIGKEIT ECR145ELM

Tragfähigkeit an der Stielspitze ohne Löffel.

Für die Berechnung der Tragfähigkeit einschl. Löffel, ist das aktuelle Gewicht des direkt montierten Löffels bzw. des Löffels mit Schnellwechsler von den folgenden Werten abzuziehen.

	Hubhaken in Bezug auf die Bodenhöhe	1,5 m		3,0 m		4,5 m		6,0 m		7,5 m		Max Reichweite		
		Gerade UC	Schräg UC	Gerade UC	Schräg UC	Gerade UC	Schräg UC	Gerade UC	Schräg UC	Gerade UC	Schräg UC	Gerade UC	Schräg UC	m
Ausleger: 4,6m Stiel: 2,1m Bodenplatte: 900mm GG: 3 200kg	7,5m kg			*5 030	*5 030							*5 030	*5 030	3,2
	6,0m kg			*4 380	*4 380	*4 160	*4 160					*4 150	3 570	5,1
	4,5m kg			*5 440	*5 440	*4 430	4 330	*4 010	2 780			*3 900	2 710	6,1
	3,0m kg					*5 200	4 140	*4 180	2 730			3 820	2 370	6,6
	1,5m kg					*5 920	3 940	4 320	2 650			3 670	2 260	6,7
	0,0m kg			*6 040	*6 040	*6 100	3 820	4 260	2 590			3 830	2 340	6,5
	-1,5m kg	*5 850	*5 850	*7 940	6 950	*5 560	3 800					*3 910	2 690	5,8
	-3,0m kg			*5 660	*5 660	*3 770	*3 770					*3 530	*3 530	4,6
Ausleger: 4,6m Stiel: 2,5m Bodenplatte: 900mm GG: 3 200kg	7,5m kg			*4 200	*4 200							*4 080	*4 080	4,0
	6,0m kg					*3 740	*3 740					*3 400	3 130	5,6
	4,5m kg			*4 580	*4 580	*4 070	*4 070	*3 730	2 810			*3 210	2 460	6,5
	3,0m kg			*7 120	*7 120	*4 880	4 170	*3 990	2 730			*3 250	2 170	7,0
	1,5m kg					*5 720	3 940	4 310	2 640			3 380	2 080	7,1
	0,0m kg			*6 460	*6 460	*6 070	3 800	4 230	2 570			3 510	2 140	6,9
	-1,5m kg	*5 260	*5 260	*8 430	6 870	*5 740	3 750	*4 030	2 550			*3 720	2 410	6,3
	-3,0m kg	*9 690	*9 690	*6 460	*6 460	*4 440	3 810					*3 510	3 170	5,2
Ausleger: 4,6m Stiel: 3,0m Bodenplatte: 900mm GG: 3 200kg	7,5m kg					*3 580	*3 580					*3 260	*3 260	4,8
	6,0m kg					*3 220	*3 220	*3 270	2 830			*2 800	2 650	6,2
	4,5m kg			*3 230	*3 230	*3 580	*3 580	*3 370	2 810			*2 660	2 150	7,0
	3,0m kg			*6 080	*6 080	*4 430	4 190	*3 700	2 720			*2 680	1 920	7,5
	1,5m kg					*5 370	3 930	*4 090	2 600	3 070	1 870	*2 830	1 840	7,6
	0,0m kg			*6 680	*6 680	*5 920	3 740	4 180	2 510			3 120	1 890	7,4
	-1,5m kg	*4 490	*4 490	*8 810	6 710	*5 830	3 660	4 130	2 470			*3 410	2 090	6,8
	-3,0m kg	*8 080	*8 080	*7 230	6 790	*4 920	3 690					*3 310	2 610	5,8
-4,5m kg													4,1	
Ausleger: 4,72m 2-teilig Stiel: 2,1m Bodenplatte: 900mm GG: 3 200kg	7,5m kg			*6 270	*6 270							*4 990	*4 990	3,7
	6,0m kg			*5 190	*5 190	*5 460	4 440					*3 880	3 260	5,4
	4,5m kg			*5 840	*5 840	*5 760	4 340	4 500	2 790			*3 560	2 530	6,4
	3,0m kg					*6 400	4 120	4 430	2 720			*3 510	2 230	6,8
	1,5m kg					6 650	3 910	4 330	2 630			3 510	2 140	6,9
	0,0m kg					*6 440	3 790	4 270	2 570			3 650	2 220	6,7
	-1,5m kg			*6 680	*6 680	*5 210	3 780	*3 330	2 590			*3 090	2 530	6,1
	-3,0m kg			*5 170	*5 170							*3 860	*3 860	4,4
Ausleger: 4,72m 2-teilig Stiel: 2,5m Bodenplatte: 900mm GG: 3 200kg	6,0m kg					*4 680	4 490					*3 160	2 870	5,9
	4,5m kg			*4 250	*4 250	*5 000	4 380	4 530	2 810			*2 920	2 300	6,8
	3,0m kg					*6 160	4 150	4 430	2 720			*2 880	2 050	7,2
	1,5m kg					6 670	3 920	4 320	2 620			*3 000	1 970	7,3
	0,0m kg					6 500	3 770	4 240	2 550			*3 290	2 030	7,1
	-1,5m kg			*7 570	6 840	*5 590	3 730	*3 860	2 530			*3 040	2 280	6,5
	-3,0m kg					*3 480	*3 480							5,5
	-9,0m kg											*5 130	*5 130	2,5
Ausleger: 4,72m 2-teilig Stiel: 3,0m Bodenplatte: 900mm GG: 3 200kg	7,5m kg					*4 040	*4 040					*3 080	*3 080	5,2
	6,0m kg					*3 730	*3 730	*3 630	2 840			*2 610	2 440	6,5
	4,5m kg			*2 930	*2 930	*3 790	*3 790	*4 050	2 810			*2 430	2 010	7,3
	3,0m kg					*5 470	4 180	4 430	2 710	3 130	1 900	*2 390	1 810	7,7
	1,5m kg					*6 480	3 900	4 290	2 590	3 080	1 860	*2 470	1 740	7,8
	0,0m kg					6 440	3 710	4 190	2 490	3 040	1 820	*2 680	1 790	7,6
	-1,5m kg			*7 930	6 670	*5 910	3 630	4 140	2 450			*2 850	1 970	7,1
	-3,0m kg			*5 770	*5 770	*4 250	3 670	*2 480	*2 480					6,2

Hinweise: 1. Maschine für Hubleistungen in der Betriebsart "Fein-F". 2. Obige Lastwerte entsprechen den Normen SAE J1097 und ISO 10567 hinsichtlich der Tragfähigkeit von Hydraulikbaggern. 3. Die zulässigen Traglasten überschreiten weder 87 % der hydraulischen Tragfähigkeit noch 75 % der Kipplast. 4. Die mit einem Sternchen markierten (*) zulässigen Traglasten werden eher durch die Hydraulikleistung der Maschine als durch die Kipplast eingeschränkt.

TRAGFÄHIGKEIT ECR235EL

Tragfähigkeit an der Stielspitze ohne Löffel.

Für die Berechnung der Tragfähigkeit einschl. Löffel, ist das aktuelle Gewicht des direkt montierten Löffels bzw. des Löffels mit Schnellwechsler von den folgenden Werten abzuziehen.

	Hubhaken in Bezug auf die Bodenhöhe	kg	1,5 m		3,0 m		4,5 m		6,0 m		7,5 m		Max Reichweite		m
			Gerade UC	Schräg UC	Gerade UC	Schräg UC	Gerade UC	Schräg UC	Gerade UC	Schräg UC	Gerade UC	Schräg UC	Gerade UC	Schräg UC	
Ausleger : 5,76m 2-teilig Stiel : 2,5m Bodenplatte : 800mm GG : 6 200kg	9,0m	kg	-	-	*9 840	*9 840	-	-	-	-	-	-	*8 670	*8 670	3,6
	7,5m	kg	-	-	*8 290	*8 290	*8 730	*8 730	-	-	-	-	*6 830	5 840	5,7
	6,0m	kg	-	-	*7 680	*7 680	*8 800	8 700	*8 660	5 450	-	-	*6 280	4 250	6,9
	4,5m	kg	-	-	-	-	*11 340	8 250	8 520	5 280	5 930	3 690	5 710	3 550	7,7
	3,0m	kg	-	-	-	-	*12 760	7 620	8 230	5 020	5 830	3 600	5 210	3 210	8,1
	1,5m	kg	-	-	-	-	12 580	7 120	7 960	4 780	5 710	3 490	5 050	3 100	8,1
	0,0m	kg	-	-	-	-	12 320	6 910	7 790	4 630	5 630	3 420	5 180	3 160	8,0
	-1,5m	kg	-	-	*9 780	*9 780	*10 700	6 900	7 750	4 590	-	-	5 690	3 460	7,5
	-3,0m	kg	-	-	-	-	*7 710	7 030	*5 820	4 690	-	-	-	-	6,6
Ausleger : 5,76m 2-teilig Stiel : 2,9m Bodenplatte : 800mm GG : 6 200kg	9,0m	kg	-	-	*7 890	*7 890	-	-	-	-	-	-	*5 990	*5 990	4,4
	7,5m	kg	-	-	-	-	*7 010	*7 010	*5 930	5 520	-	-	*4 920	*4 920	6,3
	6,0m	kg	-	-	*6 060	*6 060	*7 010	*7 010	*7 170	5 520	-	-	*4 550	3 840	7,4
	4,5m	kg	-	-	*9 910	*9 910	*9 130	8 390	*8 480	5 330	5 970	3 730	*4 440	3 270	8,1
	3,0m	kg	-	-	-	-	*12 360	7 750	8 290	5 060	5 840	3 610	*4 520	2 980	8,5
	1,5m	kg	-	-	-	-	12 670	7 190	7 990	4 800	5 700	3 490	4 690	2 870	8,5
	0,0m	kg	-	-	-	-	12 320	6 910	7 780	4 620	5 600	3 390	4 800	2 920	8,4
	-1,5m	kg	-	-	*9 410	*9 410	*11 330	6 840	7 710	4 550	5 580	3 370	5 210	3 160	7,9
	-3,0m	kg	-	-	-	-	*8 660	6 940	*6 620	4 600	-	-	*4 660	3 730	7,1
Ausleger : 5,76m 2-teilig Stiel : 2,5m Bodenplatte : 800mm GG : 6 200kg Planierschild abgesenkt	9,0m	kg	-	-	*9 840	*9 840	-	-	-	-	-	-	*8 670	*8 670	3,6
	7,5m	kg	-	-	*8 290	*8 290	*8 730	*8 730	-	-	-	-	*6 830	6 710	5,7
	6,0m	kg	-	-	*7 680	*7 680	*8 800	*8 800	*8 660	6 260	-	-	*6 280	4 900	6,9
	4,5m	kg	-	-	-	-	*11 340	9 530	*9 040	6 080	*7 290	4 280	*6 140	4 120	7,7
	3,0m	kg	-	-	-	-	*12 760	8 890	*9 570	5 820	*7 760	4 180	*6 280	3 740	8,1
	1,5m	kg	-	-	-	-	*13 350	8 370	*9 840	5 580	*7 710	4 070	*6 680	3 620	8,1
	0,0m	kg	-	-	-	-	*12 570	8 160	*9 490	5 420	*7 210	4 000	*6 450	3 700	8,0
	-1,5m	kg	-	-	*9 780	*9 780	*10 700	8 150	*8 290	5 390	-	-	*5 810	4 040	7,5
	-3,0m	kg	-	-	-	-	*7 710	*7 710	*5 820	5 480	-	-	-	-	6,6
Ausleger : 5,76m 2-teilig Stiel : 2,9m Bodenplatte : 800mm GG : 6 200kg Planierschild abgesenkt	9,0m	kg	-	-	*7 890	*7 890	-	-	-	-	-	-	*5 990	*5 990	4,4
	7,5m	kg	-	-	-	-	*7 010	*7 010	*5 930	*5 930	-	-	*4 920	*4 920	6,3
	6,0m	kg	-	-	*6 060	*6 060	*7 010	*7 010	*7 170	6 330	-	-	*4 550	4 440	7,4
	4,5m	kg	-	-	*9 910	*9 910	*9 130	*9 130	*8 480	6 140	*6 780	4 310	*4 440	3 800	8,1
	3,0m	kg	-	-	-	-	*12 360	9 020	*9 360	5 870	*7 660	4 200	*4 520	3 480	8,5
	1,5m	kg	-	-	-	-	*13 270	8 450	*9 770	5 600	*7 710	4 070	*4 760	3 360	8,5
	0,0m	kg	-	-	-	-	*12 890	8 150	*9 610	5 410	*7 400	3 980	*5 240	3 430	8,4
	-1,5m	kg	-	-	*9 410	*9 410	*11 330	8 090	*8 660	5 340	*6 370	3 960	*5 610	3 710	7,9
	-3,0m	kg	-	-	-	-	*8 660	8 180	*6 620	5 400	-	-	*4 660	4 360	7,1

Hinweise: 1. Maschine für Hubleistungen in der Betriebsart "Fein-F". 2. Obige Lastwerte entsprechen den Normen SAE J1097 und ISO 10567 hinsichtlich der Tragfähigkeit von Hydraulikbaggern. 3. Die zulässigen Traglasten überschreiten weder 87 % der hydraulischen Tragfähigkeit noch 75 % der Kipplast. 4. Die mit einem Sternchen markierten (*) zulässigen Traglasten werden eher durch die Hydraulikleistung der Maschine als durch die Kipplast eingeschränkt.

Ausstattung

SERIENAUSSTATTUNG

	ECR145E	ECR235E
Motor		
Wassergekühlter, Viertakt-Turbodieselmotor mit Direkteinspritzung und Ladeluftkühlung, erfüllt die Anforderungen von Tier 4f EU (Stufe V)	•	•
Luftfilter mit Anzeige	•	•
Ansaugluft-Vorwärmer	•	•
Elektrische Motorabschaltung	•	•
Kraftstofffilter und Wasserabscheider	•	•
Standard Kühlanlage	•	•
Betankungspumpe, 30 l/min mit automatischer Abschaltung	•	•
Lichtmaschine 110 A	•	•
Elektrisches/elektronisches Steuersystem		
Contronics		
Umfassende Betriebsartensteuerung	•	•
Selbstdiagnosesystem	•	•
Anzeige Maschinenstatus	•	•
GSM/GPS Caretrack und 3-Jahresabonnement CareTrack	•	•
Drehzahlabhängige Steuerung der Motorleistung	•	•
Leerlaufautomatik	•	•
Kraftverstärkung auf Knopfdruck	•	•
Sicherheits-Ein-/Ausschaltung	•	•
Vestellbarer LCD-Farbmonitor	•	•
Batterie Hauptschalter	•	•
Wiederanlasssperre	•	•
Leistungsstarke Halogenscheinwerfer oder LED-Leuchten:		
Halogen		
Am Rahmen montiert: 1, am Ausleger montiert: 2	•	•
LED		
Am Rahmen montiert: 1, am Ausleger montiert: 2	•	•
Batterien, 2 x 12 V / 100 Ah	•	•
Batterien, 2 x 12 V / 150 Ah	•	•
Anlasser, 24 V / 5,5 kW	•	•
Rahmen		
Einstieg mit Handlauf	•	•
Stauraum für Werkzeug	•	•
Rutschfeste Metalltrittflächen	•	•
HD-Unterbodenplatte	•	•
3 200kg Gegengewicht	•	•
6 200kg Gegengewicht		•
Unterwagen		
Bodenabdeckung	•	•
Hydraulische Fahrwerkskettenspanner	•	•
Dauergeschmierte und abgedichtete Kettenbolzen	•	•
Kettenschutz	•	•
Hydraulikanlage		
Auslegerleitung mit Schlauchbruchventil und Überlastwarnung	•	•
Schlauchbruchventil: Stiel	•	•
Lastabhängige Hydraulikanlage		
Summenleistungssystem	•	•
Auslegerpriorität	•	•
Stielpriorität	•	•
ECO-Modus, die Technologie zur Kraftstoffeffizienz	•	•
Rückführventile für Ausleger, Stiel und Löffel	•	•
Schwenk-Dämpfungsventile	•	•
Halteventile für Ausleger und Stiel	•	•
Mehrstufiges Filtersystem	•	•
Auslegerzylinder (x2)	•	•
Zylinder mit Dämpfung	•	•
Zylinder mit Schmutzabstreifern	•	•
Ventil für Zusatzhydraulik	•	•
Automatische zweistufige Fahrmotoren	•	•
Longlife-Hydrauliköl 46	•	•

SERIENAUSSTATTUNG

	ECR145E	ECR235E
Kabine und Innenausstattung		
ROPS-zertifizierte Kabine nach (ISO12117-2) mit aufstellbarem Dachfenster	•	•
Silikon-, Viskoselagerung mit Federung	•	•
Steuerhebel mit Ausschaltsperr	•	•
Fahrpedale und Hebel	•	•
Fahrersitz mit Sitzheizung und Joystick-Bedienerkonsole unabhängig voneinander einstellbar	•	•
Joysticks jeweils mit 4 Mikroschaltern	•	•
Automatische Heizung und Klimaanlage	•	•
Flexible Antenne	•	•
Radio mit zusätzlichem Eingang, USB-Buchse und Bluetooth	•	•
Ausstattung der schallgedämmten Allwetter-Kabine:		
Getränkehalter	•	•
Abschließbare Türen	•	•
Getönte Scheiben	•	•
Bodenmatte	•	•
Hupe	•	•
Große Ablagefläche	•	•
Hochschiebbare Frontscheibe	•	•
Abnehmbare untere Scheibe	•	•
Sicherheitsgurt	•	•
Sicherheitsglas	•	•
Sonnenblende, vorn, Dach, hinten	•	•
Scheibenwischer mit Intervallschaltung	•	•
Rückfahrkamera	•	•
Einschlüsselsystem	•	•
Grabausrüstung		
4.6 m Monoblockausleger	•	•
5.7 m Monoblockausleger		•
2.5m Stiel	•	•
2.9m Stiel		•
Hubgerüst	•	•
Manuelle Zentralschmierung	•	•
Service		
Werkzeugsatz für tägliche Wartung	•	•
SONDERAUSRÜSTUNG		
	ECR145E	ECR235E
Motor		
Vorwärmanlage: 120 V oder 240 V	•	•
Diesel-Kühlfüssigkeitsheizung, 5 kW	•	•
Beheizter Wasserabscheider	•	•
Automatische Motorabschaltung	•	•
Kühlanlage für die Tropen	•	•
Reversierbarer Lüfter	•	•
Elektrik		
Zusätzliche Arbeitsscheinwerfer (Halogen oder LED):		
2 an der Kabine (1 vorne, 1 hinten)	•	•
1 am Gegengewicht	•	•
Akustischer Fahralarm	•	•
Diebstahlsicherung	•	•
Rundumleuchte	•	•
Unterwagen		
Planierschild	•	•
(L) 500/600/600 HD/700 HD/750mm mit Dreisteg-Bodenplatten		
(LM) 600/700/800/900mm shoe mit Dreisteg-Bodenplatten	•	
Bodenplatte 500 mm mit Gummi-Bodenplatten	•	
600/600 HD/700/800/900mm mit Dreisteg-Bodenplatten		•
Bodenplatte 700 mm mit Doppelstegplatten		•
Bodenplatte 600 mm mit Gummi-Bodenplatten		•
Kompletter Kettenschutz		•

SONDERAUSRÜSTUNG

	ECR145E	ECR235E
Hydraulikanlage		
Ausleger-Schwimmstellung mit Schlauchbruchventil	•	•
Schwimmfunktion für Ausleger ohne Schlauchbruchventil	•	•
Funktionswechsel der Steuerelemente	•	•
Hydraulikleitungen:		
Managementsystem für Arbeitsgeräte (bis zu 20 programmierbare Speicherplätze)	•	•
Hammer und Schere, 1- oder 2-Pumpenumschaltung	•	•
Neigungs- und Drehfunktion (40lpm oder 60lpm)	•	•
Zusätzliche Leitung für Neigungs- und Drehfunktion	•	•
Greifer	•	•
Ölleckleitung	•	•
Schnellwechsler	•	•
Druckvoreinstellung Hammer und Schere	•	•
Hydraulischer Volvo-Schnellwechsler S1 mit Haken / S1 ohne Haken		•
Hydraulischer Volvo-Schnellwechsler S6 mit Haken / S6 ohne Haken	•	
Hydraulischer Volvo-Schnellwechsler Universal U22		•
Hydraulischer Volvo-Schnellwechsler Universal U14	•	
Biologisch abbaubares Hydrauliköl 46	•	•
Hydrauliköl VG 46, 68	•	•
Longlife-Hydrauliköl 32, 68	•	•

SONDERAUSRÜSTUNG

	ECR145E	ECR235E
Kabine und Innenausstattung		
ROPS-zertifizierte Kabine nach (ISO12117-2) mit fester Dachluke	•	•
Fahrersitz ohne Sitzheizung	•	•
Luftgefederter Fahrersitz mit Stoffbezug und Sitzheizung	•	•
Halblange Steuerhebel	•	•
Joysticks mit 3 Schaltern und 1 Proportionalschalter	•	•
Pedal Geradeausfahrt	•	•
Kabine mit Schutz gegen herabfallende Gegenstände (FOG)	•	•
An der Kabine montierter Schutzaufbau gegen herabfallende Gegenstände (FOPS)	•	•
Vandalismusschutz	•	•
Sicherheitsnetz für Frontscheibe	•	•
Seitenblickkamera	•	•
Raucherausstattung (Aschenbecher und Zigarettenanzünder)	•	•
Sonnenschutz, Dach (Stahl)	•	•
Regenschutz	•	•
Spezialschlüssel	•	•
Grabausrüstung		
4,72 m 2-teiliger Ausleger	•	
5,57 m 2-teiliger Ausleger		•
Stiel: 2,1 m, 3,0 m	•	
2,5m Stiel		•
Hubgerüst mit Huböse	•	•
Service		
Kompakter Werkzeugsatz	•	•

Auswahl Volvo-Sonderausstattung

Seitenblickkamera



Vandalismusschutz



Sicherheitsnetz



LED-Leuchten



Planierschild



2-teiliger Ausleger



Es sind nicht alle Produkte in allen Ländern erhältlich. Im Rahmen unserer ständigen Verbesserungsmaßnahmen, behalten wir uns das Recht vor, Spezifikationen und Ausführungen ohne Vorankündigung zu ändern. Die Abbildungen zeigen nicht zwingend die Standardversion der Maschine.



VOLVO

Volvo Construction Equipment
volvoce.com