

V O L V O



Volvo-Bagger 14,7–16,7 t 122 PS

ECR145

Volvo Construction Equipment

ECR145

Eine Maschine mit kleinem Schwenkradius,
die optimale Ergebnisse liefert.



Steigern Sie die Effizienz

Der ECR145 setzt neue Maßstäbe für eine Maschine mit kurzem Schwenkradius, die mehr Komfort, mehr Leistung und mehr Effizienz bietet. Mit einer größeren Kabine, höherer Kraftstoffeffizienz und verbesserter Hubkapazität können Sie sich darauf verlassen, dass der ECR145 bei Kurzschwenkanwendungen optimale Ergebnisse liefert.



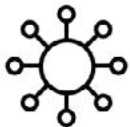
Bedienerkomfort

- Konventionelle Kabine auf einer Maschine mit kurzem Schwenkradius
- 20 % mehr Platz in der Kabine
- Eine genauere Steuerung
- Eine Kabine mit besserer Geräuschisolierung
- Personalisierbare Einstellungen für mehr Komfort



Smart View mit Hinderniserkennung

- Mehr Sicherheit auf der Baustelle und für den Bediener
- Radarwarnungen für Objekte außerhalb der Kamerasicht
- HD-Bildschirm
- Spezialalarm zur Warnung vor Personen im Arbeitsbereich



Wartungsfreundlichkeit

- Neuer Zugang zum rechten Service-Bereich auf der oberen Plattform
- Ebenerdiger Zugang für maximale Wartungsfreundlichkeit
- Gruppierte Filter und Schmierstellen
- Schnelle und einfache Ölwechsel



Kraftstoffeffizienz

- Neues elektrisches Gebläse
- Kraftstoffverbrauch reduzieren
- Weniger Geräusche
- Einfachere Wartung



Produktivität

- Hindernisfreies Schwingen – deutliche Verbesserung der Sichtbarkeit der rechten Hand
- 5 % mehr Stabilität
- 11 % mehr Hubkapazität
- 5 % mehr Schwingkapazität
- 9 % mehr Zugkraft
- Bis zu 12 % weniger Kraftstoffverbrauch



Co-Pilot

Der neue Volvo Co-pilot bietet Ihnen ein modernes 12,8-Zoll-Display mit Full-HD-Auflösung. Das in Kombination mit der neuen HD-Seiten- und Rückkamera bietet Ihnen eine optimale Sicht auf die Baustelle. Sowohl Hardware- als auch Softwareoptimierungen bieten Ihnen eine bessere Kontrolle über die Dig Assist-Anwendungen.

Harmonische Steuerung

Die neue Lenkhebel-Steuerung bietet Ihnen eine merkbar sanftere und leichtgängigere Bedienung. Da die Steuerung so viel genauer ist, können Sie Ihre Aufgaben schneller erledigen und insgesamt effizienter arbeiten.

Volvo Smart View

Volvo Smart View mit Hinderniserkennung bietet Ihnen als Bediener eine 360°-Sicht der Baustellenumgebung – die Kamera und das neue Radarerkennungssystem machen's möglich. Diese hochmoderne Technologie kann Hindernisse als Objekt oder als Mensch identifizieren und ermöglicht es dem Bediener, entsprechende Maßnahmen zu ergreifen.

Stets genug Akku

Nicht nur ist die Kabine benutzerfreundlicher, sondern bietet auch mehr Komfort: Laden Sie Ihr Handy kabelgebunden oder kabellos. Über die USB-Verbindung können Sie Ihren Lieblings-Playlists oder -Podcasts lauschen. Auch für glasklare Telefongespräche ist gesorgt – die Bluetooth-Lautsprecher machen's möglich.

Komfort

Die Kabine ist insgesamt komfortabler, sodass Ihnen die Arbeit noch einfacher von der Hand geht. Der praktische Stauraum bietet Ihnen Platz für Ihre Kühlbox oder Schuhe bei der Arbeit.

Sie profitieren von niedrigeren Geräuschpegeln, einem eingebauten Sonnenschutz und einer verbesserten Klimaanlage. Darüber hinaus wird das neue Angebot an bequemen Sitzen dazu beitragen, die Ermüdung des Bedieners bei ganztägiger Arbeit zu verringern.

Kraftstoffeffizienz

Das verbesserte elektrohydraulische System in den neuen Volvo-Baggern beschert Ihnen einen stark verbesserten Kraftstoffverbrauch. Die Motordrehzahl und die hydraulische Durchflussrate werden genau an Ihre aktuellen Arbeitsschritte angepasst. So wird immer die genau richtige Menge an Energie aufgebracht und Sie sparen ordentlich Kraftstoff ein und die Betriebskosten sinken.

Herausragende Kühlleistung

Der ECR145 ist mit einem elektrischen Lüfterkühlsystem ausgestattet. Die Lüfter werden einzeln und automatisch gemäß der Kühlflüssigkeitstemperatur des Motors, der Temperatur der Hydraulikflüssigkeit und der hydraulischen Arbeitslast angepasst. Die Energie wird optimal genutzt und die Kraftstoffeffizienz wird insgesamt gesteigert. Durch die geringere Motorlast und den Schutz vor Überhitzung bietet das System eine erstklassige Baggerleistung, eine längere Maschinenlebensdauer und niedrigere Betriebskosten.

Neue elektrohydraulische Anlage

Diese beeindruckende Kraftstoffeffizienz ist vor allem dem neuen elektrohydraulischen System mit verbessertem Hauptsteuerventil zu danken. Diese smarte Technologie nutzt elektronische Sensoren zur Überwachung der Bewegungen des Bedieners. Diese Signale werden an den On-board-Computer (ECU) gesendet, welcher die Informationen verarbeitet und dann einen Befehl an das Steuerventil sendet.

Das Ergebnis? Sanfte und präzise Bewegungen des Auslegers, der Schaufel und anderer Hydraulikkomponenten. So können Sie noch akkurater baggern und laden.

Dig Assist – Grabungshilfe

Ein Must-have auf Baustellen von heute – Dig Assist bietet Ihnen eine unübertroffene Maschinenführung und Steuertechnologie, sodass Maschinenbediener mit maximaler Präzision ans Werk gehen können.

Das zusätzliche integrierte Wiegesystem liefert direkte Informationen über die aktuelle Schaufellast. So können Sie Über- und Unterladung, erneutes Wiegen und Wartezeiten vermeiden.

Produktivität

Der moderne elektrische Lenkhebel und die vollelektrischen Pedale sorgen für blitzschnelle Reaktionszeiten.

Die Ausleger/Schwenk-Prioritätsfunktionen ermöglichen dem Maschinenbediener beeindruckende Arbeitsgeschwindigkeiten.

Eine Funktion kann priorisiert werden, was die Zykluszeiten optimiert.



Wartbarkeit

Möglichst geringe Ausfallzeiten sind der Schlüssel für niedrigere Gesamtbetriebskosten. Einfacher Zugang, saubere und schnelle Ölwechsel sowie ein 1000-Stunden-Intervall für Motoröl, Öl und Kraftstofffilter steigern die Betriebszeit Ihrer Maschine zusätzlich. Der ausschwenkbare Kondensator erleichtert zudem die Reinigung des Kühlers und des Ölkühlers noch mehr.



Der Volvo ECR145 im Detail

Motor

Der Dieselmotor mit neuer Verbrennungstechnik (V-ACT) ist ein emissionsarmer, kraftstoffsparender Volvo-Motor mit hohem Wirkungsgrad. Zur Optimierung der Maschinenleistung ist der Motor mit einem präzisen Hochdruck-Einspritzsystem, Turbolader sowie Ladeluftkühler und elektronischer Motorsteuerung ausgestattet.

Luftfilter: 3-stufig mit Vorfilter

Leerlaufautomatik: das System schaltet die Motordrehzahl in den Leerlauf, wenn kein Steuerelement betätigt wird.

Motor	Volvo	D4J
Max. Leistung bei	U/min	2 000
ISO 9249, SAE J1349 Netto	kW	89
	PS	121
Brutto, ISO 14396/SAE J1995	kW	90
	PS	122
Max Drehmoment	Nm	566
bei Motordrehzahl	U/min	1 300
Anzahl Zylinder		4
Hubraum	l	4
Bohrung	mm	101
Hub	mm	126

Elektrische Anlage

Die Hochleistungs-Elektrik ist gut geschützt. Wasserdichte Sicherheitsstecker garantieren sichere, korrosionsfreie Anschlüsse. Die Hauptrelais und Solenoidventile sind zur Vermeidung eventueller Schäden abgeschirmt. Serienmäßig mit Batterie Hauptschalter. Contronics sorgt für eine effiziente Systemüberwachung und liefert wichtige Informationen für die Fehlerdiagnose.

Spannung	V	24
Batterien	V	2x12
Batterieleistung	Ah	100
Lichtmaschine	V/A	28 / 180
Anlasser	V - kW	24-5,5

Laufwerk und Strukturen

Der Unterwagen besteht aus einem widerstandsfähigen, X-förmigen Rahmen. Dauergeschmierte und abgedichtete Raupenkettens sind serienmäßig.

Bodenplatten		2 x 46
Mittlenabstand der Kettenglieder	mm	171
Breite, Dreisteg-Bodenplatte	mm	500/600/ 700/750
Breite, Dreisteg-Bodenplatte (HD)	mm	600/700
Bodenplattenbreite, Gummipatte	mm	500/600
Laufrollen		2 x 7
Stützrollen		2 x 1

Schwensystem

Für ein maximales Drehmoment arbeitet das Schwensystem mit Axialkolbenmotoren und einem Planetengetriebe. Serienmäßig ist es mit einer automatischen Haltebremse und einem Rückstoßdämpfungsventil ausgestattet.

Max Schwenggeschwindigkeit	U/min	12,7
Max. Schwenkdrehmoment	kNm	41,9

Fahrsystem

Jede einzelne Kette wird von einem automatischen Zweistufen-Fahrmotor angetrieben. Die Laufwerke werden über Mehrscheibenbremsen gebremst, die mit Federkraft betätigt und hydraulisch gelöst werden. Der Fahrmotor, die Bremsen und das Planeten-Endgetriebe sind gut geschützt im Laufwerksrahmen untergebracht.

Max Zugkraft	kN	130
Max. Fahrgeschwindigkeit (langsam)	km/h	3,0
Max. Fahrgeschwindigkeit (schnell)	km/h	5,5
Steigfähigkeit	°	35

Kabine

Die Fahrerkabine bietet durch ihre große Tür einen leichten Einstieg. Die Kabine ist hydraulisch und schwingungsgedämpft gelagert. In Verbindung mit der Lärmschutzverkleidung wird der Geräuschpegel in der Kabine so wesentlich verringert. Große Fenster sorgen für eine ausgezeichnete Rundumsicht. Die Windschutzscheibe kann einfach nach oben unter das Dach geschoben werden und der untere Teil kann entfernt und in der Seitentür verstaut werden.

Integrierte Klimaanlage und Heizung: Die gefilterte Überdruck-Kabinenluft wird von einem automatisch gesteuerten Gebläse zugeführt. Die Luft strömt aus 10 Düsen durch die Kabine.

Ergonomischer Fahrersitz: Der verstellbare Sitz und die Joystick-Konsole lassen sich unabhängig voneinander bewegen, um sich an den Bediener anzupassen. Der Fahrersitz ist 12-fach verstellbar und ist für Komfort und Sicherheit mit einem Sicherheitsgurt ausgerüstet.

Geräuschpegel

Geräuschpegel in der Kabine erfüllt ISO 6396

L _{pA}	dB	71
-----------------	----	----

Externer Lärmpegel erfüllt ISO 6395 und EU-Lärmrichtlinie (2000/14/EG) und 474-1:2006 +A1:2009

L _{WA}	dB	99
-----------------	----	----

Hydraulikanlage

Das elektrohydraulische System und das Hauptsteuerventil (MCV) sind mit intelligenter Technologie zur bedarfsgerechten Steuerung der Fördermenge für hohe Grableistungen und eine herausragende Kraftstoffeffizienz ausgestattet.

Das System umfasst die folgenden wichtigen Funktionen:

Summationssystem: Kombiniert den Durchfluss beider Hydraulikpumpen, um schnelle Zykluszeiten und eine hohe Produktivität zu gewährleisten.

Auslegerpriorität: Gibt dem Auslegerbetrieb Priorität, um beim Beladen oder bei tiefen Ausgrabungen ein schnelleres Anheben zu ermöglichen.

Stielpriorität: Vorrangschaltung für den Stiel zwecks kürzerer Taktzeiten beim Planieren und höherem Löffelfüllgrad beim Graben.

Schwenkpriorität: Vorrangschaltung für die Schwenkfunktion für eine höhere Schwenkgeschwindigkeit bei gleichzeitiger Betätigung anderer Hydraulikfunktionen.

Regenerationssystem: Vermeidung von Kavitationsschäden und Gewährleistung maximaler Produktivität bei gleichzeitiger Ausführung verschiedener Bewegungen.

Auto Power Boost (Kraftverstärker): Verstärkung aller Grab- und Hubkräfte.

Automatisches Vorwärmen: Die Hydrauliköltemperatur kann unter den eingestellten Schwellwert eingestellt werden.

Kriechmodus: Eine niedrigere Fahrgeschwindigkeit (10 %~50 % der 1. Maximalgeschwindigkeit) kann per Kriechgangschalter eingestellt werden.

Halteventile: Halteventile für Ausleger und Stiel verhindern das Absinken der Grabausrüstung.

Hauptpumpe: 2 Axialkolbenpumpen mit variabler Fördermenge

Maximale Fördermenge	l/min	2 x 130
----------------------	-------	---------

Steuerpumpe: Getriebepumpe

Maximale Fördermenge	l/min	1 x 18
----------------------	-------	--------

Maximaldruck

Funktion	MPa	32,4 / 34,3
Fahrkreis	MPa	34,3
Schwenkkreis	MPa	26,5
Steuerkreis	MPa	3,9

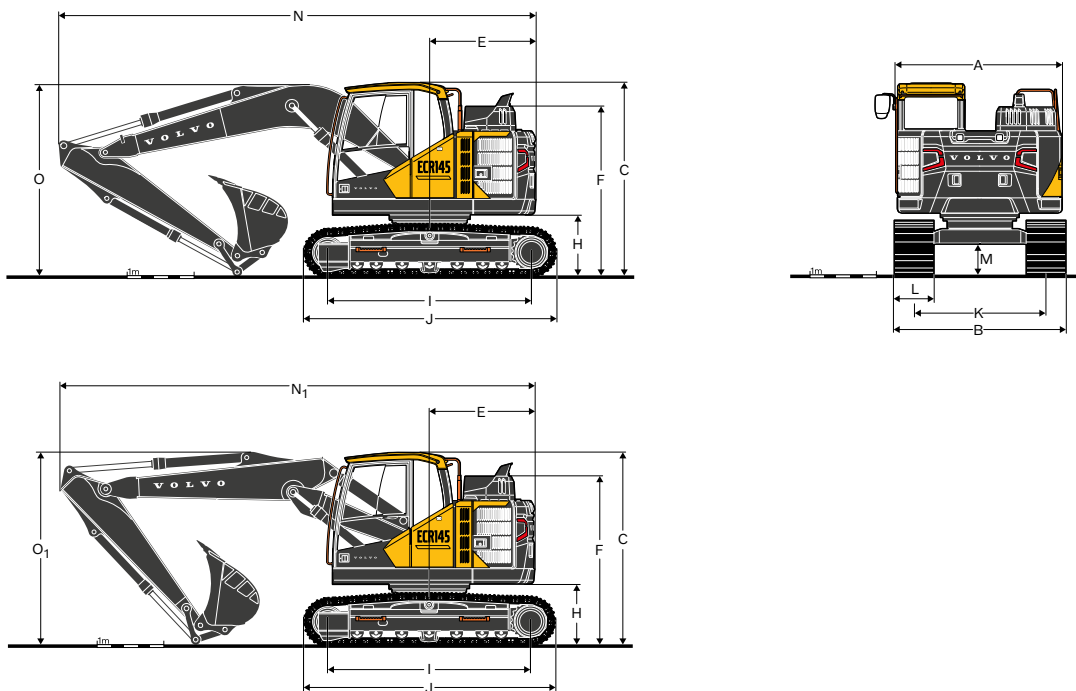
Hydraulikzylinder

Monoblock-Ausleger		2
Bohrung x Hub	ø x mm	110 x 1 055
1. Ausleger des 2-teiligen Auslegers		1
Bohrung x Hub	ø x mm	110 x 980
2. Ausleger des 2-teiligen Auslegers		1
Bohrung x Hub	ø x mm	160 x 765
Stiel		1
Bohrung x Hub	ø x mm	120 x 1 028
Schaufel-		1
Bohrung x Hub	ø x mm	100 x 865

Wartung-Füllmengen

Kraftstofftank	l	200
Hydraulikanlage	l	200
Hydrauliktank	l	74
Motoröl	l	15,5
Motorkühlmittel	l	26
Untersetzung Schwenkantrieb	l	4
Untersetzung Fahrtrieb	l	2 x 2,2

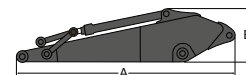
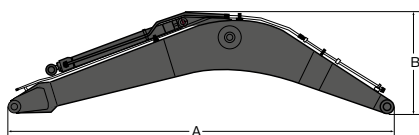
Technische Daten



ABMESSUNGEN

Beschreibung	Einheit	ECR145F L			ECR145F LM		
		Ausleger			Ausleger		
Ausleger	m	4,6 Monoblock oder 4,72 2-teilig			4,6 Monoblock oder 4,72 2-teilig		
Stiel	m	2,1	2,5	3,0	2,1	2,5	3,0
A. Gesamtbreite Oberwagen	mm	2 500	2 500	2 500	2 500	2 500	2 500
B. Gesamtbreite	mm	2 590	2 590	2 590	2 690	2 690	2 690
C. Gesamthöhe der Kabine	mm	2 895	2 895	2 895	3 075	3 075	3 075
D. Gesamthöhe Handlauf	mm	2 798	2 798	2 798	2 978	2 978	2 978
E. Heckschwenkradius	mm	1 565	1 565	1 565	1 565	1 565	1 565
F. Gesamthöhe der Motorhaube	mm	2 533	2 533	2 533	2 713	2 714	2 715
G. Gesamthöhe Diffuser	mm	2 724	2 724	2 724	2 904	2 904	2 904
H. Freiraum Gegengewicht *	mm	4 380	4 380	4 380	4 380	4 380	4 380
I. Tragende Kettenlänge	mm	3 040	3 040	3 040	3 000	3 000	3 000
J. Laufwerklänge	mm	3 770	3 770	3 770	3 790	3 790	3 790
K. Spurbreite	mm	1 990	1 990	1 990	1 990	1 990	1 990
L. Bodenplattenbreite	mm	600	600	600	700	700	700
M. Mindestbodenfreiheit *	mm	901	901	901	901	901	901
N. Gesamtlänge	mm	7 471	7 476	7 416	7 491	7 491	7 461
N'. Gesamtlänge	mm	7 576	7 541	7 441	7 596	7 571	7 201
O. Gesamthöhe Ausleger	mm	2 760	2 900	3 250	2 830	2 970	3 565
O'. Gesamthöhe Ausleger	mm	2 710	2 910	3 470	2 890	2 950	3 380

* Ohne Plattensteg

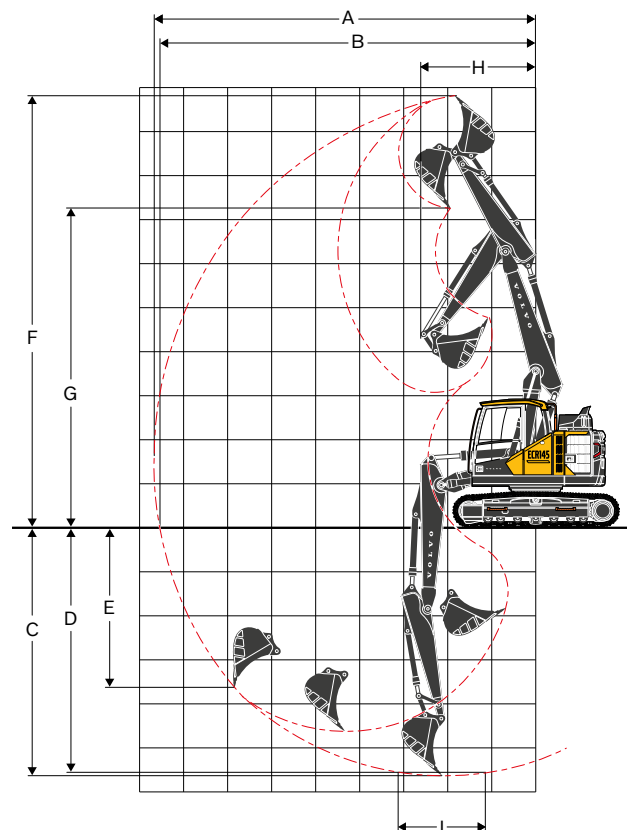
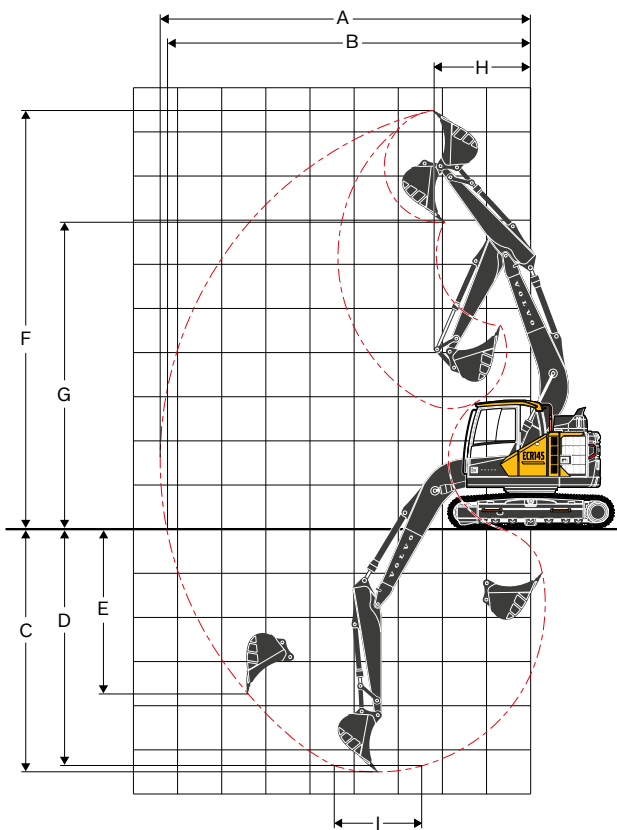


ABMESSUNGEN

Ausleger				Stiel				
Beschreibung	Einheit	MONO	2-teilig	Beschreibung	Einheit			
Ausleger	m	4,6	4,72	Stiel	m	2,1	2,5	3,0
A. (Länge)	mm	4 770	4 885	A. Länge	mm	2 790	3 195	3 690
B. (Höhe)	mm	1 370	1 135	B. Höhe	mm	650	675	750
Breite	mm	545	545	Breite	mm	275	275	275
Gewicht	kg	1 130	1 450	Gewicht	kg	560	624	684

* Mit Zylinder, Leitungen und Zapfen, ohne Auslegerzylinder.

* Umfasst Löffelzylinder, Hubgerüst und Scharnierbolzen



ARBEITSBEREICH

Beschreibung	Einheit	ECR145F L						ECR145F LM					
		4,6 Monoblock			4,72 2-teilig			4,6 Monoblock			4,72 2-teilig		
Ausleger	m	2,1	2,5	3,0	2,1	2,5	3,0	2,1	2,5	3,0	2,1	2,5	3,0
Stiel	m	2,1	2,5	3,0	2,1	2,5	3,0	2,1	2,5	3,0	2,1	2,5	3,0
A. Max. Grabradius	mm	7 990	8 360	8 850	8 220	8 610	9 100	7 990	8 360	8 850	8 220	8 610	9 100
B. Max. Grabradius am Boden	mm	7 840	8 215	8 720	8 070	8 465	8 970	7 800	8 180	8 680	8 040	8 430	8 940
C. Max. Grabtiefe	mm	5 130	5 530	6 030	5 235	5 640	6 145	4 950	5 350	5 850	5 055	5 460	5 965
D. Max. Grabtiefe (2,44 m Niveau)	mm	4 880	5 310	5 850	5 115	5 525	6 040	4 700	5 130	5 670	4 935	5 345	5 860
E. Max. senkrechte Einstichtiefe	mm	3 954	4 325	4 855	4 155	4 523	5 015	3 774	4 145	4 675	3 975	4 343	4 835
F. Maximale Einstechhöhe	mm	9 090	9 415	9 860	9 380	9 740	10 205	9 270	9 595	10 040	9 560	9 920	10 385
G. Max. Ausschütthöhe	mm	6 550	6 875	7 310	6 830	7 190	7 660	6 730	7 055	7 490	7 010	7 370	7 840
H. Min. Frontschwenkradius	mm	1 929	2 130	2 505	2 330	2 590	3 010	1 929	2 130	2 505	2 330	2 590	3 010

GRABKRÄFTE MIT DIREKT MONTIERTEM LÖFFEL

Löffelradius		mm	1 275	1 275	1 275	1 275	1 275	1 275	1 275	1 275	1 275	1 275	1 275
Reißkraft - Löffel	Normal SAE J1179	kN	80,5	80,5	80,5	80,5	80,5	80,5	80,5	80,5	80,5	80,5	80,5
	Kraftverstärkt SAE J 1179	kN	85,4	85,4	85,4	85,4	85,4	85,4	85,4	85,4	85,4	85,4	85,4
	Normal ISO 6015	kN	91,1	91,1	91,1	91,1	91,1	91,1	91,1	91,1	91,1	91,1	91,1
	Kraftverstärkt ISO 6015	kN	96,6	96,6	96,6	96,6	96,6	96,6	96,6	96,6	96,6	96,6	96,6
Ausreißkraft - Stiel	Normal SAE J1179	kN	69,5	62,1	55,3	69,5	62,1	55,3	69,5	62,1	55,3	69,5	62,1
	Kraftverstärkt SAE J 1179	kN	73,8	65,8	58,6	73,8	65,8	58,6	73,8	65,8	58,6	73,8	65,8
	Normal ISO 6015	kN	71,4	63,5	56,3	71,4	63,5	56,3	71,4	63,5	56,3	71,4	63,5
Kraftverstärkt ISO 6015	kN	75,8	67,3	59,8	75,8	67,3	59,8	75,8	67,3	59,8	75,8	67,3	
Drehwinkel Löffel	°	179	179	179	179	179	179	179	179	179	179	179	179

Technische Daten

MASCHINENGEWICHTE UND BODENDRUCK

Beschreibung	Breite Bodenplatte	Betriebsgewicht	Bodendruck	Betriebsgewicht	Bodendruck
	mm	kg	kPa	kg	kPa
Dreisteg-Bodenplatte	500	14 740	44,1	15 823	47,1
	600	14 897	37,3	16 020	40,2
	750	15 313	30,4	16 395	32,4
Dreisteg-Bodenplatte (HD)	600	15 009	37,3	16 091	40,2
	700	15 109	32,4	16 191	34,3
Gummi	500	14 773	44,1	15 855	47,1
Eingeschraubte Gummibodenplatte	500	15 192	45,1	16 274	48,0
	600	15 468	38,2	16 550	41,2
		ECR145F L, 4,6 m Ausleger, 2,5 m Arm, 443 kg Schaufel, 3 200 kg Gegengewicht		ECR145F L mit Planierschild, 4,6 m Ausleger, 2,5 m Arm, 443 kg Schaufel, 3 200 kg Gegengewicht	
Beschreibung	Breite Bodenplatte	Betriebsgewicht	Bodendruck	Betriebsgewicht	Bodendruck
	mm	kg	kPa	kg	kPa
Dreisteg-Bodenplatte	500	15 040	45,1	16 123	48,0
	600	15 238	38,2	16 320	40,2
	750	15 613	31,4	16 695	33,3
Dreisteg-Bodenplatte (HD)	600	15 309	38,2	16 391	40,2
	700	15 409	32,4	16 491	35,3
Gummi	500	15 073	45,1	16 155	48,0
Eingeschraubte Gummibodenplatte	500	15 492	46,1	16 574	49,0
	600	15 768	39,2	16 850	42,2
		ECR145F L, 4,6 m Ausleger, 2,5 m Arm, 443 kg Schaufel, 3 500 kg Gegengewicht		ECR145F L mit Planierschild, 4,6 m Ausleger, 2,5 m Arm, 443 kg Schaufel, 3 500 kg Gegengewicht	
Beschreibung	Breite Bodenplatte	Betriebsgewicht	Bodendruck	Betriebsgewicht	Bodendruck
	mm	kg	kPa	kg	kPa
Dreisteg-Bodenplatte	500	15 135	45,1	16 123	48,0
	600	15 332	38,2	16 320	40,2
	750	15 707	31,4	16 695	33,3
Dreisteg-Bodenplatte (HD)	600	15 403	38,2	16 391	40,2
	700	15 504	33,3	16 491	35,3
Gummi	500	15 167	45,1	16 155	48,0
Eingeschraubte Gummibodenplatte	500	15 586	46,1	16 574	49,0
	600	15 862	39,2	16 850	42,2
		ECR145F L, 4,72 m Ausleger, 2,5 m Arm, 443 kg Schaufel, 3 200 kg Gegengewicht		ECR145F L mit Planierschild, 4,72 m Ausleger, 2,5 m Arm, 443 kg Schaufel, 3 200 kg Gegengewicht	
Beschreibung	Breite Bodenplatte	Betriebsgewicht	Bodendruck	Betriebsgewicht	Bodendruck
	mm	kg	kPa	kg	kPa
Dreisteg-Bodenplatte	500	15 435	46,1	16 517	49,0
	600	15 632	39,2	16 714	41,2
	750	16 007	31,4	17 089	34,3
Dreisteg-Bodenplatte (HD)	600	15 703	39,2	16 785	41,2
	700	15 804	33,3	16 886	36,3
Gummi	500	15 467	46,1	16 550	49,0
Eingeschraubte Gummibodenplatte	500	15 886	47,1	16 968	51,0
	600	16 162	40,2	17 244	43,1
		ECR145F L, 4,72 m Ausleger, 2,5 m Arm, 443 kg Schaufel, 3 500 kg Gegengewicht		ECR145F L mit Planierschild, 4,72 m Ausleger, 2,5 m Arm, 443 kg Schaufel, 3 500 kg Gegengewicht	

LEITFADEN FÜR SCHAUFEL AUSWAHL

Löffelart		Füllmenge	Fräsbreite	Gewicht	Zähne	ECR145F L, 600-mm-Bodenplatten, 3 200 kg Gegengewicht, Planierschild unten					
						4,6-m- Ausleger			4,72 m 2-teiliger Ausleger		
						L	mm	kg	EA	2,1 m	2,5 m
Passgenaue Schaufel Universal	Ohne Schnellwechsler	250	450	293	3	C	C	C	C	C	C
		330	600	324	3	C	C	C	C	C	C
		420	750	355	3	C	C	C	C	C	C
		540	900	403	4	C	C	C	C	C	C
		660	1 050	443	4	C	C	C	C	C	B
		770	1 200	504	5	C	B	A	B	B	A
	U-Schnellwechsler	250	450	293	3	C	C	C	C	C	C
		330	600	324	3	C	C	C	C	C	C
		420	750	355	3	C	C	C	C	C	C
		540	900	403	4	C	C	C	C	C	B
		660	1 050	443	4	C	B	B	C	B	A
		770	1 200	504	5	B	A	X	B	A	X
	S-Schnellwechsler	240	450	252	3	C	C	C	C	C	C
		330	600	327	3	C	C	C	C	C	C
		420	750	357	3	C	C	C	C	C	C
		540	900	406	4	C	C	C	C	C	B
		660	1 050	446	4	C	B	B	C	B	A
		770	1 200	508	5	B	A	X	B	A	X
Schaufelart		Füllmenge	Fräsbreite	Gewicht	Zähne	ECR145F L, 600-mm-Bodenplatten, 3 500 kg Gegengewicht, Planierschild unten					
						4,6-m- Ausleger			4,72 m 2-teiliger Ausleger		
						L	mm	kg	EA	2,1 m	2,5 m
Passgenaue Schaufel Universal	Ohne Schnellwechsler	250	450	293	3	C	C	C	C	C	C
		330	600	324	3	C	C	C	C	C	C
		420	750	355	3	C	C	C	C	C	C
		540	900	403	4	C	C	C	C	C	C
		660	1 050	443	4	C	C	C	C	C	C
		770	1 200	504	5	C	C	B	C	B	A
	U-Schnellwechsler	250	450	293	3	C	C	C	C	C	C
		330	600	324	3	C	C	C	C	C	C
		420	750	355	3	C	C	C	C	C	C
		540	900	403	4	C	C	C	C	C	C
		660	1 050	443	4	C	C	B	C	B	B
		770	1 200	504	5	B	B	A	B	A	X
	S-Schnellwechsler	240	450	252	3	C	C	C	C	C	C
		330	600	327	3	C	C	C	C	C	C
		420	750	357	3	C	C	C	C	C	C
		540	900	406	4	C	C	C	C	C	C
		660	1 050	446	4	C	C	B	C	B	B
		770	1 200	508	5	B	B	X	B	B	X

Setzen Sie sich bitte mit Ihrem Volvo-Händler in Verbindung, er wird Ihnen die für die Anwendung am besten passenden Löffel und Anbaugeräte empfehlen.
Die Empfehlungen basieren auf normalen Betriebsbedingungen und gelten lediglich als Leitfaden.
Löffelinhalt gemäß ISO 7 451, Material gehäuft mit einem 1:1 Schüttwinkel.

Maximale Materialdichte
D: 2 100 kg/m³
C: 1 800 kg/m³
B: 1 500 kg/m³
A: 1 200 kg/m³
X : Nicht empfohlen

HUBKAPAZITÄT DES ECR145F L

Tragfähigkeit an der Stielspitze ohne Löffel.

Für die Berechnung der Tragfähigkeit einschließlich Löffel, ist das aktuelle Gewicht des direkt montierten Löffels bzw. des Löffels mit Schnellwechsler von den folgenden Werten abzuziehen

	Hubhaken in Bezug auf die Boden- höhe	1,5 m		3,0 m		4,5 m		6,0 m		7,5 m		Max.		
		Gerade UC	Schräg UC	Gerade UC	Schräg UC	Gerade UC	Schräg UC	Gerade UC	Schräg UC	Gerade UC	Schräg UC	Gerade UC	Schräg UC	m
Ausleger 4,0 m	6,0 kg			*5850	*5850							*4280	*4280	3,93 m
Stiel: 1,9 m	4,5 kg			*6080	*6080	*5410	4460					*3610	3520	5,21 m
Bodenplatte 500 mm	3,0 kg			*8220	8190	*5970	4330					*3460	2920	5,84 m
Laufwerk: LC	1,5 kg					*6720	4160	*3910	2750			*3600	2740	6,02 m
Gegengewicht 3 500 kg	0 kg			*10 620	7400	*6930	4030					*4060	2840	5,81 m
Planierraupe: mit Planierschild oben/ unten	-1,5 kg	*7970	*7970	*9020	7410	*6020	4020					*4710	3360	5,16 m
	-3,0 kg			*5300	*5300									3,82 m
Ausleger 4,0 m	6,0 kg			*5850	*5850							*4280	*4280	3,93 m
Stiel: 1,9 m	4,5 kg			*6080	*6080	*5410	4000					*3610	3150	5,21 m
Bodenplatte 600 mm	3,0 kg			*8220	7250	*5970	3870					*3460	2610	5,84 m
Laufwerk: LC	1,5 kg					6090	3700	*3910	2450			*3600	2440	6,02 m
Gegengewicht 3 500 kg	0 kg			*10 620	6480	5960	3580					*4060	2530	5,81 m
Planierraupe: ohne Planierschild	-1,5 kg	*7970	*7970	*9020	6490	5940	3560					*4710	2980	5,16 m
	-3,0 kg			*5300	*5300									3,82 m
Ausleger 4,0 m	6,0 kg			*5850	*5850							*4280	*4280	3,93 m
Stiel: 1,9 m	4,5 kg			*6080	*6080	*5410	4200					*3610	3320	5,21 m
Bodenplatte 600 mm	3,0 kg			*8220	7610	*5970	4080					*3460	2750	5,84 m
Laufwerk: LC	1,5 kg					6560	3900	*3910	2600			*3600	2580	6,02 m
Gegengewicht 3 500 kg	0 kg			*10 620	6850	6420	3790					*4060	2680	5,81 m
Planierraupe: mit Planierschild oben	-1,5 kg	*7970	*7970	*9020	6850	*6020	3770					*4710	3160	5,16 m
	-3,0 kg			*5300	*5300									3,82 m
Ausleger 4,0 m	6,0 kg			*5850	*5850							*4280	*4280	3,93 m
Stiel: 1,9 m	4,5 kg			*6080	*6080	*5410	4510					*3610	3560	5,21 m
Bodenplatte 600 mm	3,0 kg			*8220	*8220	*5970	4380					*3460	2960	5,84 m
Laufwerk: LC	1,5 kg					*6720	4210	*3910	2790			*3600	2780	6,02 m
Gegengewicht 3 500 kg	0 kg			*10 620	7490	*6930	4090					*4060	2880	5,81 m
Planierraupe: mit Planierschild oben/ unten	-1,5 kg	*7970	*7970	*9020	7500	*6020	4070					*4710	3400	5,16 m
	-3,0 kg			*5300	*5300									3,82 m

Hinweise: 1. Maschine für Hubleistungen in der Betriebsart "Fein-F;" kraftverstärkt (Power Boost). 2. Obige Lastwerte entsprechen den Normen SAE J1097 und ISO 10567 hinsichtlich der Tragfähigkeit von Hydraulikbaggern. 3. Die zulässigen Traglasten überschreiten weder 87 % der hydraulischen Tragfähigkeit noch 75 % der Kipplast. 4. Die mit Sternchen markierten (*) zulässigen Traglasten werden eher durch die Hydraulikleistung der Maschine als durch die Kipplast eingeschränkt.

Technische Daten

HUBKAPAZITÄT DES ECR145F L

Tragfähigkeit an der Stielspitze ohne Löffel.

Für die Berechnung der Tragfähigkeit einschließlich Löffel, ist das aktuelle Gewicht des direkt montierten Löffels bzw. des Löffels mit Schnellwechsler von den folgenden Werten abzuziehen

	Hubhaken in Bezug auf die Boden- höhe	1,5 m		3,0 m		4,5 m		6,0 m		7,5 m		Max.			
		Gerade UC	Schräg UC	Gerade UC	Schräg UC	Gerade UC	Schräg UC	Gerade UC	Schräg UC	Gerade UC	Schräg UC	Gerade UC	Schräg UC	m	
Ausleger 4,6 m Arm 2,1 m Bodenplatte 500 mm Laufwerk: LC Gegengewicht 3 200 kg Planierraupe: ohne Planierschild	7,5 kg												*5700	*5700	2,77 m
	6,0 kg			*4700	*4700	*4590	3860						*4250	3320	4,93 m
	4,5 kg			*5640	*5640	*4770	3810						3840	2410	5,99 m
	3,0 kg			*8250	6700	*5590	3620	3780	2360				3300	2060	6,54 m
	1,5 kg					5710	3410	3690	2270				3130	1930	6,70 m
	0 kg			*5560	*5560	5560	3270	3620	2210				3220	1980	6,51 m
	-1,5 kg	*5190	*5190	*9200	5950	5520	3240						3670	2240	5,94 m
	-3,0 kg			*6950	6080	*4760	3320						*4180	3020	4,84 m
Ausleger 4,6 m Arm 2,1 m Bodenplatte 500 mm Laufwerk: LC Gegengewicht 3 200 kg Planierraupe: mit Planierschild oben	7,5 kg												*5700	*5700	2,77 m
	6,0 kg			*4700	*4700	*4590	4070						*4250	3500	4,93 m
	4,5 kg			*5640	*5640	*4770	4010						*3940	2550	5,99 m
	3,0 kg			*8250	7060	*5590	3820	4090	2500				3580	2190	6,54 m
	1,5 kg					6170	3610	4000	2410				3390	2060	6,70 m
	0 kg			*5560	*5560	6020	3480	3930	2350				3500	2110	6,51 m
	-1,5 kg	*5190	*5190	*9200	6310	5980	3450						3980	2380	5,94 m
	-3,0 kg			*6950	6440	*4760	3520						*4180	3200	4,84 m
Ausleger 4,6 m Arm 2,1 m Bodenplatte 500 mm Laufwerk: LC Gegengewicht 3 200 kg Planierraupe: mit Planierschild oben/ unten	7,5 kg												*5700	*5700	2,77 m
	6,0 kg			*4700	*4700	*4590	4370						*4250	3760	4,93 m
	4,5 kg			*5640	*5640	*4770	4310						*3940	2740	5,99 m
	3,0 kg			*8250	7700	*5590	4120	*4600	2690				*3950	2350	6,54 m
	1,5 kg					*6470	3900	*4890	2600				*4220	2220	6,70 m
	0 kg			*5560	*5560	*6820	3770	*4970	2540				*4470	2270	6,51 m
	-1,5 kg	*5190	*5190	*9200	6930	*6380	3740						*4460	2570	5,94 m
	-3,0 kg			*6950	*6950	*4760	3810						*4180	3460	4,84 m
Ausleger 4,6 m Arm 2,1 m Bodenplatte 500 mm Laufwerk: LC Gegengewicht 3 500 kg Planierraupe: ohne Planierschild	7,5 kg												*5700	*5700	2,77 m
	6,0 kg			*4700	*4700	*4590	4010						*4250	3450	4,93 m
	4,5 kg			*5640	*5640	*4770	3950						*3940	2510	5,99 m
	3,0 kg			*8250	6950	*5590	3760	3910	2460				3420	2150	6,54 m
	1,5 kg					5910	3550	3820	2370				3240	2020	6,70 m
	0 kg			*5560	*5560	5750	3420	3750	2310				3340	2070	6,51 m
	-1,5 kg	*5190	*5190	*9200	6210	5720	3390						3800	2340	5,94 m
	-3,0 kg			*6950	6340	*4760	3460						*4180	3150	4,84 m
Ausleger 4,6 m Arm 2,1 m Bodenplatte 500 mm Laufwerk: LC Gegengewicht 3 500 kg Planierraupe: mit Planierschild oben	7,5 kg												*5700	*5700	2,77 m
	6,0 kg			*4700	*4700	*4590	4210						*4250	3630	4,93 m
	4,5 kg			*5640	*5640	*4770	4160						*3940	2650	5,99 m
	3,0 kg			*8250	7310	*5590	3970	4220	2600				3700	2280	6,54 m
	1,5 kg					6370	3760	4130	2510				3510	2150	6,70 m
	0 kg			*5560	*5560	6220	3620	4060	2450				3620	2200	6,51 m
	-1,5 kg	*5190	*5190	*9200	6570	6180	3590						4110	2480	5,94 m
	-3,0 kg			*6950	6700	*4760	3660						*4180	3330	4,84 m
Ausleger 4,6 m Arm 2,1 m Bodenplatte 500 mm Laufwerk: LC Gegengewicht 3 500 kg Planierraupe: mit Planierschild oben/ unten	7,5 kg												*5700	*5700	2,77 m
	6,0 kg			*4700	*4700	*4590	4520						*4250	3890	4,93 m
	4,5 kg			*5640	*5640	*4770	4460						*3940	2850	5,99 m
	3,0 kg			*8250	7970	*5590	4270	*4600	2790				*3950	2450	6,54 m
	1,5 kg					*6470	4050	*4890	2710				*4220	2310	6,70 m
	0 kg			*5560	*5560	*6820	3920	*4970	2640				*4470	2370	6,51 m
	-1,5 kg	*5190	*5190	*9200	7200	*6380	3890						*4460	2670	5,94 m
	-3,0 kg			*6950	*6950	*4760	3960						*4180	3600	4,84 m
Ausleger 4,6 m Arm 2,1 m Bodenplatte 600 mm Laufwerk: LC Gegengewicht 3 200 kg Planierraupe: ohne Planierschild	7,5 kg												*5700	*5700	2,77 m
	6,0 kg			*4700	*4700	*4590	3910						*4250	3360	4,93 m
	4,5 kg			*5640	*5640	*4770	3850						3900	2440	5,99 m
	3,0 kg			*8250	6780	*5590	3670	3830	2390				3350	2090	6,54 m
	1,5 kg					5790	3450	3740	2300				3180	1960	6,70 m
	0 kg			*5560	*5560	5640	3320	3670	2240				3270	2010	6,51 m
	-1,5 kg	*5190	*5190	*9200	6040	5600	3290						3720	2270	5,94 m
	-3,0 kg			*6950	6160	*4760	3360						*4180	3060	4,84 m

Hinweise: 1. Maschine für Hubleistungen in der Betriebsart "Fein-F" kraftverstärkt (Power Boost). 2. Obige Lastwerte entsprechen den Normen SAE J1097 und ISO 10567 hinsichtlich der Tragfähigkeit von Hydraulikbaggern. 3. Die zulässigen Traglasten überschreiten weder 87 % der hydraulischen Tragfähigkeit noch 75 % der Kippplast. 4. Die mit Sternchen markierten (*) zulässigen Traglasten werden eher durch die Hydraulikleistung der Maschine als durch die Kippplast eingeschränkt.

Technische Daten

HUBKAPAZITÄT DES ECR145F L

Tragfähigkeit an der Stielspitze ohne Löffel.

Für die Berechnung der Tragfähigkeit einschließlich Löffel, ist das aktuelle Gewicht des direkt montierten Löffels bzw. des Löffels mit Schnellwechsler von den folgenden Werten abzuziehen

	Hubhaken in Bezug auf die Boden- höhe	1,5 m		3,0 m		4,5 m		6,0 m		7,5 m		Max.		m
		Gerade UC	Schräg UC	Gerade UC	Schräg UC	Gerade UC	Schräg UC	Gerade UC	Schräg UC	Gerade UC	Schräg UC	Gerade UC	Schräg UC	
2-teiliger Ausleger 4,72 m Arm 2,1 m Bodenplatte 500 mm Laufwerk: LC Gegengewicht 3 500 kg Planierraupe: ohne Planierschild	7,5 kg			*6210	*6210							*5410	*5410	3,31 m
	6,0 kg			*5310	*5310	*5440	4050					*4020	3130	5,24 m
	4,5 kg			*5440	*5440	*5640	3970	4010	2520			*3630	2350	6,24 m
	3,0 kg					6200	3770	3950	2460			3260	2030	6,77 m
	1,5 kg					5940	3540	3850	2370			3110	1920	6,93 m
	0 kg					5790	3410	3780	2300			3200	1970	6,75 m
	-1,5 kg			*7200	6220	*5520	3380	*3680	2300			*3300	2220	6,2 m
2-teiliger Ausleger 4,72 m Arm 2,1 m Bodenplatte 500 mm Laufwerk: LC Gegengewicht 3 500 kg Planierraupe: mit Planierschild oben	7,5 kg			*6210	*6210							*5410	*5410	3,31 m
	6,0 kg			*5310	*5310	*5440	4250					*4020	3300	5,24 m
	4,5 kg			*5440	*5440	*5640	4180	4320	2660			*3630	2480	6,24 m
	3,0 kg					*6290	3970	4250	2600			3530	2150	6,77 m
	1,5 kg					6400	3740	4150	2510			3360	2040	6,93 m
	0 kg					6250	3610	4080	2450			3460	2090	6,75 m
	-1,5 kg			*7200	6580	*5520	3580	*3680	2440			*3300	2350	6,2 m
2-teiliger Ausleger 4,72 m Arm 2,1 m Bodenplatte 500 mm Laufwerk: LC Gegengewicht 3 500 kg Planierraupe: mit Planierschild oben/unten	7,5 kg			*6210	*6210							*5410	*5410	3,31 m
	6,0 kg			*5310	*5310	*5440	4570					*4020	3540	5,24 m
	4,5 kg			*5440	*5440	*5640	4490	*4780	2860			*3630	2670	6,24 m
	3,0 kg					*6290	4280	*4890	2800			*3550	2320	6,77 m
	1,5 kg					*6780	4050	*4980	2710			*3690	2200	6,93 m
	0 kg					*6580	3910	*4730	2640			*3810	2260	6,75 m
	-1,5 kg			*7200	*7200	*5520	3890	*3680	2640			*3300	2540	6,2 m
2-teiliger Ausleger 4,72 m Arm 2,1 m Bodenplatte 600 mm Laufwerk: LC Gegengewicht 3 200 kg Planierraupe: ohne Planierschild	7,5 kg			*6210	*6210							*5410	*5410	3,31 m
	6,0 kg			*5310	*5310	*5440	3950					*4020	3050	5,24 m
	4,5 kg			*5440	*5440	*5640	3870	3930	2450			*3630	2280	6,24 m
	3,0 kg					6080	3670	3870	2390			3200	1970	6,77 m
	1,5 kg					5820	3440	3770	2300			3050	1870	6,93 m
	0 kg					5670	3310	3700	2240			3130	1910	6,75 m
	-1,5 kg			*7200	6040	*5520	3280	*3680	2230			*3300	2150	6,2 m
2-teiliger Ausleger 4,72 m Arm 2,1 m Bodenplatte 600 mm Laufwerk: LC Gegengewicht 3 200 kg Planierraupe: mit Planierschild oben	7,5 kg			*6210	*6210							*5410	*5410	3,31 m
	6,0 kg			*5310	*5310	*5440	4160					*4020	3220	5,24 m
	4,5 kg			*5440	*5440	*5640	4080	4240	2590			*3630	2420	6,24 m
	3,0 kg					*6290	3870	4180	2530			3460	2100	6,77 m
	1,5 kg					6290	3650	4080	2440			3300	1990	6,93 m
	0 kg					6130	3510	4010	2380			3400	2040	6,75 m
	-1,5 kg			*7200	6410	*5520	3490	*3680	2380			*3300	2290	6,2 m
2-teiliger Ausleger 4,72 m Arm 2,1 m Bodenplatte 600 mm Laufwerk: LC Gegengewicht 3 500 kg Planierraupe: ohne Planierschild	7,5 kg			*6210	*6210							*5410	*5410	3,31 m
	6,0 kg			*5310	*5310	*5440	4090					*4020	3170	5,24 m
	4,5 kg			*5440	*5440	*5640	4020	4070	2550			*3630	2380	6,24 m
	3,0 kg					6280	3810	4000	2490			3310	2060	6,77 m
	1,5 kg					6020	3590	3900	2400			3150	1950	6,93 m
	0 kg					5870	3450	3830	2340			3250	2000	6,75 m
	-1,5 kg			*7200	6300	*5520	3430	*3680	2330			*3300	2250	6,2 m
2-teiliger Ausleger 4,72 m Arm 2,1 m Bodenplatte 600 mm Laufwerk: LC Gegengewicht 3 500 kg Planierraupe: mit Planierschild oben	7,5 kg			*6210	*6210							*5410	*5410	3,31 m
	6,0 kg			*5310	*5310	*5440	4300					*4020	3340	5,24 m
	4,5 kg			*5440	*5440	*5640	4220	4380	2690			*3630	2520	6,24 m
	3,0 kg					*6290	4020	4310	2630			*3550	2180	6,77 m
	1,5 kg					6490	3790	4210	2540			3410	2070	6,93 m
	0 kg					6330	3660	4140	2480			3510	2120	6,75 m
	-1,5 kg			*7200	6660	*5520	3630	*3680	2480			*3300	2380	6,2 m

Hinweise: 1. Maschine für Hubleistungen in der Betriebsart "Fein-F" kraftverstärkt (Power Boost). 2. Obige Lastwerte entsprechen den Normen SAE J1097 und ISO 10567 hinsichtlich der Tragfähigkeit von Hydraulikbaggern. 3. Die zulässigen Traglasten überschreiten weder 87 % der hydraulischen Tragfähigkeit noch 75 % der Kipplast. 4. Die mit Sternchen markierten (*) zulässigen Traglasten werden eher durch die Hydraulikleistung der Maschine als durch die Kipplast eingeschränkt.

Technische Daten

HUBKAPAZITÄT DES ECR145F L

Tragfähigkeit an der Stielspitze ohne Löffel.

Für die Berechnung der Tragfähigkeit einschließlich Löffel, ist das aktuelle Gewicht des direkt montierten Löffels bzw. des Löffels mit Schnellwechsler von den folgenden Werten abzuziehen

	Hubhaken in Bezug auf die Boden- höhe	1,5 m		3,0 m		4,5 m		6,0 m		7,5 m		Max.		m
		Gerade UC	Schräg UC	Gerade UC	Schräg UC	Gerade UC	Schräg UC	Gerade UC	Schräg UC	Gerade UC	Schräg UC	Gerade UC	Schräg UC	
2-teiliger Ausleger 4,72 m Stiel: 2,5 m Bodenplatte 700 mm Laufwerk: LC Gegengewicht 3 500 kg Planierraupe: ohne Planierschild	7,5 kg			*5340	*5340							*4110	*4110	4,09 m
	6,0 kg					*4690	4230					*3250	2800	5,75 m
	4,5 kg			*4030	*4030	*4850	4140	4180	2630			*2970	2190	6,68 m
	3,0 kg					*6030	3920	4100	2550			*2910	1920	7,17 m
	1,5 kg					6170	3670	3980	2450			2960	1830	7,32 m
	0 kg					5980	3510	3890	2370			3040	1860	7,15 m
	-1,5 kg			*8070	6340	*5860	3460	3860	2340			*3190	2060	6,63 m
-3,0 kg			*5270	*5270	*3990	3510								5,67 m
2-teiliger Ausleger 4,72 m Stiel: 2,5 m Bodenplatte 700 mm Laufwerk: LC Gegengewicht 3 500 kg Planierraupe: mit Planierschild oben	7,5 kg			*5340	*5340							*4110	*4110	4,09 m
	6,0 kg					*4690	4430					*3250	2950	5,75 m
	4,5 kg			*4030	*4030	*4850	4340	4490	2770			*2970	2320	6,68 m
	3,0 kg					*6030	4130	4400	2700			*2910	2040	7,17 m
	1,5 kg					6630	3880	4290	2590			*3010	1940	7,32 m
	0 kg					6440	3720	4200	2510			*3270	1980	7,15 m
	-1,5 kg			*8070	6700	*5860	3660	*4110	2490			*3190	2190	6,63 m
-3,0 kg			*5270	*5270	*3990	3710								5,67 m
2-teiliger Ausleger 4,72 m Stiel: 2,5 m Bodenplatte 700 mm Laufwerk: LC Gegengewicht 3 500 kg Planierraupe: mit Planierschild oben/ unten	7,5 kg			*5340	*5340							*4110	*4110	4,09 m
	6,0 kg					*4690	*4690					*3250	3170	5,75 m
	4,5 kg			*4030	*4030	*4850	4670	*4570	2980			*2970	2490	6,68 m
	3,0 kg					*6030	4450	*4760	2900			*2910	2200	7,17 m
	1,5 kg					*6670	4200	*4940	2790			*3010	2090	7,32 m
	0 kg					*6680	4030	*4830	2710			*3270	2140	7,15 m
	-1,5 kg			*8070	7360	*5860	3970	*4110	2690			*3190	2360	6,63 m
-3,0 kg			*5270	*5270	*3990	*3990								5,67 m
2-teiliger Ausleger 4,72 m Arm 3,0 m Bodenplatte 500 mm Laufwerk: LC Gegengewicht 3 200 kg Planierraupe: ohne Planierschild	7,5 kg					*3980	3960					*3250	*3250	4,92 m
	6,0 kg					*3800	*3800	*3520	2490			*2700	2230	6,36 m
	4,5 kg					*3750	*3750	3960	2480			*2500	1790	7,21 m
	3,0 kg					*5040	3720	3850	2390	2700	1650	*2450	1590	7,67 m
	1,5 kg					5810	3450	3720	2270	2650	1610	2490	1510	7,81 m
	0 kg					5580	3240	3610	2170	2610	1570	2540	1530	7,65 m
	-1,5 kg			*7490	5790	5470	3150	3550	2120			2780	1670	7,17 m
-3,0 kg			*6460	5870	*4710	3170	*2980	2150			*2430	2030	6,29 m	
2-teiliger Ausleger 4,72 m Arm 3,0 m Bodenplatte 500 mm Laufwerk: LC Gegengewicht 3 200 kg Planierraupe: mit Planierschild oben	7,5 kg					*3980	*3980					*3250	*3250	4,92 m
	6,0 kg					*3800	*3800	*3520	2640			*2700	2360	6,36 m
	4,5 kg					*3750	*3750	*4000	2620			*2500	1910	7,21 m
	3,0 kg					*5040	3920	4160	2530	2930	1760	*2450	1690	7,67 m
	1,5 kg					6270	3650	4030	2410	2880	1720	*2520	1610	7,81 m
	0 kg					6040	3440	3920	2310	2840	1680	*2710	1640	7,65 m
	-1,5 kg			*7490	6150	5930	3350	3860	2260			3020	1790	7,17 m
-3,0 kg			*6460	6230	*4710	3370	*2980	2290			*2430	2160	6,29 m	
2-teiliger Ausleger 4,72 m Arm 3,0 m Bodenplatte 500 mm Laufwerk: LC Gegengewicht 3 200 kg Planierraupe: mit Planierschild oben/ unten	7,5 kg					*3980	*3980					*3250	*3250	4,92 m
	6,0 kg					*3800	*3800	*3520	2830			*2700	2540	6,36 m
	4,5 kg					*3750	*3750	*4000	2820			*2500	2060	7,21 m
	3,0 kg					*5040	4230	*4550	2720	*3150	1900	*2450	1830	7,67 m
	1,5 kg					*6440	3950	*4830	2600	*3790	1860	*2520	1750	7,81 m
	0 kg					*6700	3740	*4870	2500	*3550	1820	*2710	1770	7,65 m
	-1,5 kg			*7490	6780	*6170	3650	*4410	2450			*3040	1940	7,17 m
-3,0 kg			*6460	*6460	*4710	3660	*2980	2480			*2430	2340	6,29 m	
2-teiliger Ausleger 4,72 m Arm 3,0 m Bodenplatte 500 mm Laufwerk: LC Gegengewicht 3 500 kg Planierraupe: ohne Planierschild	7,5 kg					*3980	*3980					*3250	*3250	4,92 m
	6,0 kg					*3800	*3800	*3520	2590			*2700	2320	6,36 m
	4,5 kg					*3750	*3750	*4000	2580			*2500	1870	7,21 m
	3,0 kg					*5040	3870	3990	2490	2800	1730	*2450	1660	7,67 m
	1,5 kg					6010	3590	3850	2370	2750	1690	*2520	1580	7,81 m
	0 kg					5770	3390	3740	2270	2710	1650	2640	1610	7,65 m
	-1,5 kg			*7490	6050	5670	3290	3690	2220			2880	1750	7,17 m
-3,0 kg			*6460	6120	*4710	3310	*2980	2250			*2430	2120	6,29 m	

Hinweise: 1. Maschine für Hubleistungen in der Betriebsart "Fein-F" kraftverstärkt (Power Boost). 2. Obige Lastwerte entsprechen den Normen SAE J1097 und ISO 10567 hinsichtlich der Tragfähigkeit von Hydraulikbaggern. 3. Die zulässigen Traglasten überschreiten weder 87 % der hydraulischen Tragfähigkeit noch 75 % der Kippplast. 4. Die mit Sternchen markierten (*) zulässigen Traglasten werden eher durch die Hydraulikleistung der Maschine als durch die Kippplast eingeschränkt.

HUBKAPAZITÄT DES ECR145F LM

Tragfähigkeit an der Stielspitze ohne Löffel.

Für die Berechnung der Tragfähigkeit einschließlich Löffel, ist das aktuelle Gewicht des direkt montierten Löffels bzw. des Löffels mit Schnellwechsler von den folgenden Werten abzuziehen

	Hubhaken in Bezug auf die Boden- höhe	1,5 m		3,0 m		4,5 m		6,0 m		7,5 m		Max.		
		Gerade UC	Schräg UC	Gerade UC	Schräg UC	Gerade UC	Schräg UC	Gerade UC	Schräg UC	Gerade UC	Schräg UC	Gerade UC	Schräg UC	m
Ausleger 4,6 m Arm 3,0 m Bodenplatte 800 mm Laufwerk: LCM Gegengewicht 3 200 kg	7,5 kg					*3420	*3420					*3410	*3410	4,50 m
	6,0 kg					*3540	*3540	*3000	2840			*2870	2790	6,05 m
	4,5 kg					*3860	*3860	*3730	2830			*2710	2230	6,94 m
	3,0 kg			*5650	*5650	*4760	4240	*4080	2750			*2710	1970	7,41 m
	1,5 kg					*5860	3990	4310	2640	3090	1900	*2850	1870	7,56 m
	0 kg			*6630	*6630	6470	3790	4200	2540			3120	1900	7,39 m
	-1,5 kg	*4130	*4130	*8960	6750	6360	3690	4150	2490			3420	2080	6,89 m
	-3,0 kg	*7560	*7560	*8600	6800	*5840	3700					*3880	2540	5,98 m
	-4,5 kg			*5450	*5450							*3430	*3430	4,37 m
Ausleger 4,6 m Arm 3,0 m Bodenplatte 800 mm Laufwerk: LCM Gegengewicht 3 500 kg	7,5 kg					*3420	*3420					*3410	*3410	4,50 m
	6,0 kg					*3540	*3540	*3000	2940			*2870	*2870	6,05 m
	4,5 kg					*3860	*3860	*3730	2930			*2710	2310	6,94 m
	3,0 kg			*5650	*5650	*4760	4390	*4080	2850			*2710	2050	7,41 m
	1,5 kg					*5860	4130	4440	2740	*3100	1970	*2850	1950	7,56 m
	0 kg			*6630	*6630	*6600	3930	4330	2640			*3160	1980	7,39 m
	-1,5 kg	*4130	*4130	*8960	7000	6560	3840	4280	2590			3530	2160	6,89 m
	-3,0 kg	*7560	*7560	*8600	7060	*5840	3840					*3880	2640	5,98 m
	-4,5 kg			*5450	*5450							*3430	*3430	4,37 m
Ausleger 4,6 m Arm 3,0 m Bodenplatte 900 mm Laufwerk: LCM Gegengewicht 3 200 kg	7,5 kg					*3420	*3420					*3410	*3410	4,50 m
	6,0 kg					*3540	*3540	*3000	2870			*2870	2830	6,05 m
	4,5 kg					*3860	*3860	*3730	2870			*2710	2260	6,94 m
	3,0 kg			*5650	*5650	*4760	4300	*4080	2790			*2710	2000	7,41 m
	1,5 kg					*5860	4040	4370	2680	*3100	1930	*2850	1900	7,56 m
	0 kg			*6630	*6630	6570	3840	4270	2580			*3160	1930	7,39 m
	-1,5 kg	*4130	*4130	*8960	6840	6460	3750	4210	2530			3470	2110	6,89 m
	-3,0 kg	*7560	*7560	*8600	6900	*5840	3760					*3880	2570	5,98 m
	-4,5 kg			*5450	*5450							*3430	*3430	4,37 m
Ausleger 4,6 m Arm 3,0 m Bodenplatte 900 mm Laufwerk: LCM Gegengewicht 3 500 kg	7,5 kg					*3420	*3420					*3410	*3410	4,50 m
	6,0 kg					*3540	*3540	*3000	2970			*2870	*2870	6,05 m
	4,5 kg					*3860	*3860	*3730	2970			*2710	2350	6,94 m
	3,0 kg			*5650	*5650	*4760	4440	*4080	2890			*2710	2080	7,41 m
	1,5 kg					*5860	4190	4510	2780	*3100	2000	*2850	1980	7,56 m
	0 kg			*6630	*6630	*6600	3990	4400	2680			*3160	2010	7,39 m
	-1,5 kg	*4130	*4130	*8960	7100	*6650	3890	4340	2630			3580	2190	6,89 m
	-3,0 kg	*7560	*7560	*8600	7160	*5840	3900					*3880	2680	5,98 m
	-4,5 kg			*5450	*5450							*3430	*3430	4,37 m

Hinweise: 1. Maschine für Hubleistungen in der Betriebsart "Fein-F"; kraftverstärkt (Power Boost). 2. Obige Lastwerte entsprechen den Normen SAE J1097 und ISO 10567 hinsichtlich der Tragfähigkeit von Hydraulikbaggern. 3. Die zulässigen Traglasten überschreiten weder 87 % der hydraulischen Tragfähigkeit noch 75 % der Kipplast. 4. Die mit Sternchen markierten (*) zulässigen Traglasten werden eher durch die Hydraulikleistung der Maschine als durch die Kipplast eingeschränkt.

Technische Daten

HUBKAPAZITÄT DES ECR145F LM

Tragfähigkeit an der Stielspitze ohne Löffel.

Für die Berechnung der Tragfähigkeit einschließlich Löffel, ist das aktuelle Gewicht des direkt montierten Löffels bzw. des Löffels mit Schnellwechsler von den folgenden Werten abzuziehen

	Hubhaken in Bezug auf die Boden- höhe	1,5 m		3,0 m		4,5 m		6,0 m		7,5 m		Max.		
		Gerade UC	Schräg UC	Gerade UC	Schräg UC	Gerade UC	Schräg UC	Gerade UC	Schräg UC	Gerade UC	Schräg UC	Gerade UC	Schräg UC	m
2-teiliger Ausleger 4,72 m Arm 3,0 m Bodenplatte 800 mm Laufwerk: LCM Gegengewicht 3 500 kg	7,5 kg					*3980	*3980					*3250	*3250	4,92 m
	6,0 kg					*3800	*3800	*3520	2960			*2700	2670	6,36 m
	4,5 kg					*3750	*3750	*4000	2950			*2500	2170	7,21 m
	3,0 kg					*5040	4400	*4550	2860	*3150	2020	*2450	1940	7,67 m
	1,5 kg					*6440	4120	4470	2740	3210	1970	*2520	1850	7,81 m
	0 kg					6700	3920	4360	2640	3170	1930	*2710	1880	7,65 m
	-1,5 kg			*7490	6990	*6170	3830	4300	2590			*3040	2050	7,17 m
	-3,0 kg			*6460	*6460	*4710	3840	*2980	2620			*2430	*2430	6,29 m
2-teiliger Ausleger 4,72 m Arm 3,0 m Bodenplatte 900 mm Laufwerk: LCM Gegengewicht 3 200 kg	7,5 kg					*3980	*3980					*3250	*3250	4,92 m
	6,0 kg					*3800	*3800	*3520	2900			*2700	2610	6,36 m
	4,5 kg					*3750	*3750	*4000	2890			*2500	2120	7,21 m
	3,0 kg					*5040	4310	4530	2800	*3150	1970	*2450	1890	7,67 m
	1,5 kg					*6440	4030	4400	2680	3160	1930	*2520	1810	7,81 m
	0 kg					6600	3830	4290	2570	3120	1890	*2710	1840	7,65 m
	-1,5 kg			*7490	6830	*6170	3740	4230	2520			*3040	2000	7,17 m
	-3,0 kg			*6460	*6460	*4710	3750	*2980	2550			*2430	2420	6,29 m
2-teiliger Ausleger 4,72 m Arm 3,0 m Bodenplatte 900 mm Laufwerk: LCM Gegengewicht 3 500 kg	7,5 kg					*3980	*3980					*3250	*3250	4,92 m
	6,0 kg					*3800	*3800	*3520	3000			*2700	*2700	6,36 m
	4,5 kg					*3750	*3750	*4000	2990			*2500	2200	7,21 m
	3,0 kg					*5040	4450	*4550	2900	*3150	2040	*2450	1970	7,67 m
	1,5 kg					*6440	4180	4530	2780	3260	2000	*2520	1880	7,81 m
	0 kg					*6700	3970	4420	2670	3220	1960	*2710	1910	7,65 m
	-1,5 kg			*7490	7090	*6170	3880	4370	2620			*3040	2080	7,17 m
	-3,0 kg			*6460	*6460	*4710	3900	*2980	2650			*2430	*2430	6,29 m

Hinweise: 1. Maschine für Hubleistungen in der Betriebsart "Fein-F", kraftverstärkt (Power Boost). 2. Obige Lastwerte entsprechen den Normen SAE J1097 und ISO 10567 hinsichtlich der Tragfähigkeit von Hydraulikbaggern. 3. Die zulässigen Traglasten überschreiten weder 87 % der hydraulischen Tragfähigkeit noch 75 % der Kipplast. 4. Die mit Sternchen markierten (*) zulässigen Traglasten werden eher durch die Hydraulikleistung der Maschine als durch die Kipplast eingeschränkt.



Ausrüstung

STANDARD- UND OPTIONALE AUSTRÜSTUNG

• = Standard / o = Sonderausrüstung

Motor

Wassergekühlter Viertakt-Turbodieselmotor mit Direkteinspritzung und Ladeluftkühlung, der die Vorgaben der EU-Richtlinie für Motoren der Stufe V erfüllt	•
Elektrischer Kühllüfter mit Umkehrfunktion	•
Kraftstoffabsperrentil	•
Kraftstofffilter und Wasserabscheider	•
Motorvorwärmung	o
Kühlmittelheizung Diesel	o
Automatische Motorabstellung	o
Verzögerte Motorabschaltung	o
Beheizter Wasserabscheider	o
Regeneration, Arktis	o
Motorölentnahme	o

Elektrische Anlage / Elektronische Steuerung

Codegesicherte Diebstahlsicherung	•
Lichtmaschine 180 A	•
Leerlaufautomatik	•
Lockout/Tagout-Funktion auf Batterie Hauptschalter	•
Standardlicht	•
Batterien, 2 x 12 V / 100 Ah	•
Anlasser, 24 V / 5,5 kW	•
Basislichtpaket	o
Advanced-Lichtpaket	o
Deluxe-Lichtpaket	o
Armlicht	o
LH-Licht	o

Laufwerk und Strukturen

3-Punkt-Seitenzugang	•
Direktbefüllung DEF (AdBlue)/Schauglas und Spritzschutz	•
Einstieg mit Handlauf	•
Hydraulische Kettenspanner	•
Dauergeschmierte und abgedichtete Kettenbolzen	•
500 / 600 / 700 / 750 mm mit Dreisteg-Bodenplatten	o
600 / 700 mm HD	o
500/600 mm Gummiauflage und Zusatzoption Gummiauflage	o
GP/HD unter Abdeckung	o
GP/HD Bauchabdeckung	o
3200 kg Gegengewicht	•
3500 kg Gegengewicht	o
Planierschild	o

STANDARD- UND OPTIONALE AUSTRÜSTUNG

• = Standard / o = Sonderausrüstung

Hydraulikanlage

EH (elektrohydraulisches) Steuerungssystem	•
Neuer Arbeitsmodus in 10 Schritten	•
Automatischer Powerboost	•
Einknopf-Druckverstärkung	•
Anpassung der Prioritäten	•
Regelung Ausleger-Absenkgeschwindigkeit	•
Schockreduktionsfunktion	•
Schlauchbruchventil für Ausleger	•
Schlauchbruchventil für Arm	•
Lenkhebel, Halbblang/4 Schalter/4 Schalter und 1 proportional/Einfach L8/L8	o
Hydrauliköl Mineral 32/46/68	o
Longlife-Hydrauliköl Mineral 32/46/68	o
Biologisches Hydrauliköl 46	o
Funktionswechsel der Steuerelemente	o
Ausleger-Schwimmstellung	o
Pedal Geradeausfahrt	o
Comfort Drive Control	o
Kriechgang	o
Separate Ablassleitung	o
Variable X3 P-Q-Steuerung	o

Kabine und Innenausstattung

Schlüsselloser Motorstart und -stopp	•
8-Zoll-HD-Display	•
ROPS-zertifizierte Kabine	•
Kippbare linke Konsole	•
Digitaler Betriebsstundenzähler	•
Zahlreiche Stauräume mit Kühl-/Heizfunktion	•
Standard-Armlehne	•
Kabelloses mobiles Ladegerät mit Kinematiksensoren-Paketoption	o
1-teilige Windschutzscheibe in der Kabine	o
Großer Spiegel in der Kabine, beheizt	o
Großer Spiegel in der Kabine	o
Basic/Premium/Deluxe-Sitz	o
Deluxe-Armlehne	o
Sicherheitsgurt, 2 Zoll 2 Punkt/ 3 Zoll 2 Punkt	o
Klimaanlage mit HEPA-Filter	o
Radio with MP3/USB/Bluetooth	o
Regenschutz vorn	o
Sonnenschutz	o
Wischer unten	o
Sonnenblende, Dachluke	o
Fußstütze erhöhte Montage	o
Schutz gegen herabfallende Gegenstände (FOG)	o
FOPS (Aufbauten zum Schutz gegen herabfallende Gegenstände)	o
Sicherheitsnetz	o

STANDARD- UND OPTIONALE AUSRÜSTUNG

• = Standard / o = Sonderausrüstung

Grabausrüstung

4,6 m Monoausleger	•
4,72 m 2-teiliger Ausleger	o
2,5-m-Stiel	•
2,1 m / 3,0 m Arm	o
Hubgerüst	•
Hubgestänge mit Huböse	o

Bedienorgane für die Maschine

Kinematiksensoren-Paket	o
Volvo Co-pilot 2. Display, 12,8-Zoll-Full-HD-Touchdisplay	o
Dig Assist, Start	o
Dig Assist 2D	o
Dig Assist In-Field Design	o
Dig Assist, Topcon 3D-MC	o
Dig Assist, Infield-Design Advanced	o
Dig Assist, integriertes Wiegesystem	o
Volvo Active Control	o
Dig Assist, Begrenzungen	o

Sicherheit und Schutzvorrichtungen

Rückfahralarm, Signalton/weißes Rauschen	o
Rundumkennleuchte, LED	o
Grüne Rundumkennleuchte	o
Rückfahrkamera	•
Seitenblickkamera	o
HD VSV (Volvo Smart View)	o
HD VSV mit Hinderniserkennung	o
Provision, HD VSV mit Hinderniserkennung	o

Service und Wartung

Betankungspumpe	o
Starthilfeverbindung	o
Automatische Schmieranlage	o
Werkzeugsatz	o

Es sind nicht alle Produkte auf allen Märkten erhältlich. Im Rahmen unserer ständigen Verbesserungsmaßnahmen behalten wir uns das Recht vor, Spezifikationen und Ausführungen ohne Vorankündigung zu ändern. Die Abbildungen zeigen nicht zwingend die Standardversion der Maschine.

V O L V O