

V O L V O



Volvo knickgelenkte Dumper 34,5 t 57 km/h 457 PS

A35

Volvo Construction Equipment

A35

Profitieren Sie von einer Vielzahl innovativer Funktionen, die die Produktivität steigern und die Betriebszeit maximieren



Produktive, effiziente und zuverlässige Transportvorgänge

Mit dem Volvo A35, der für außergewöhnliche Geländeleistung, Bedienerkomfort und maximale Betriebszeit ausgelegt ist, können Sie schwierige Aufgaben unter harten Bedingungen bewältigen. Mit Funktionen wie dem Volvo-Antriebsstrang mit Terrain Memory, einem intuitiven Interface für den Bediener, verbesserter Sicht, hervorragender Haltbarkeit und niedrigeren Servicekosten bietet der A35 höchste Produktivität, Rentabilität und Leistung.

Intuitives Interface in der Kabine



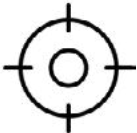
- Alle wichtigen Informationen in der Kabine werden bequem auf nur zwei Bildschirmen angezeigt
- Interaktives, integriertes Volvo Co-Pilot-Display
- Dynamisches Kombiinstrument vor dem Lenkrad

Neue Maßstäbe in Sachen Bedienerkomfort



- Einfacher Ein-/Ausstieg
- Direktes Sichtfeld, das über den Branchenstandards liegt
- Beleuchtung und Kameras
- Erweiterte Aufbewahrungsoptionen
- Einfache Reinigung.
- Verschiedene Konfigurationen der Radaufhängung

Unschlagbare Leistung im Gelände



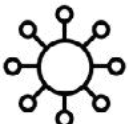
- Volvo Automatic Traction Control (ATC) mit Terrain Memory
- Automatische Antriebskombinationen, einschließlich 6x6 und 6x4
- Geländegängiges Drehgestell
- Hydromechanische Lenkung
- Geschwindigkeitskontrolle bei Gefälle
- Dynamische und prädiktive Gangwahl.
- Überlegene Kippstabilität

Weniger Servicekosten



- Schmierintervalle 250 Stunden
- 1 000-Stunden-Motor-Wartungsintervalle
- Branchenführende Serviceverfügbarkeit
- Fernüberwachung und Service-Benachrichtigungen
- Erweitertes Elektro-Service-Center

Dumper und mehr



- Haul Load Assist mit integriertem Wiegesystem
- Connected Map und Performance Indicator
- Zukunftssichere Softwarearchitektur
- Mit Uptime verbunden
- Schulungsprogramm für Maschinenbediener
- Serviceverträge
- Perfekte Passgenauigkeit mit Volvo Ladewerkzeuge

Intuitives Bediener Interface

Durch die übersichtliche Anzeige aller wichtigen Informationen in der Kabine auf nur zwei Bildschirmen sind die Bediener stets auf dem Laufenden und können sich auf die anstehende Aufgabe konzentrieren. Das interaktive, integrierte Volvo Co-Pilot-Display ermöglicht die einfache Steuerung wichtiger Funktionen wie Radio, Kameraeinstellungen, Klimaanlage und Status der Maschine. Kombiniert wird das mit dem dynamischen Kombiinstrument vor dem Lenkrad, das auf einen Blick die wichtigsten Fahrzeugdaten anzeigt.

Volvo Automatic Traction Control mit Terrain Memory

Erleben Sie hervorragende Kraftstoffeffizienz ohne Kompromisse bei Kraft und Leistung dank des weltweit renommierten Volvo-Antriebsstrangs, einschließlich Terrain Memory. Die intelligente Funktion erkennt und merkt sich rutschige Straßenabschnitte, um eine optimierte Traktionskontrolle und eine hervorragende Geländegängigkeit zu gewährleisten.

Erweiterte Sicht

Sichtbarkeit ist der Schlüssel zu einem sicheren, effizienten und produktiven Arbeitstag. Dank der neu gestalteten Kabinenverkleidung und der breiteren Scheibenwischerabdeckung profitieren die Bediener von einem direkten Sichtfeld, das über den Branchenstandards liegt. Die über den integrierten Volvo Co-Pilot aktivierten Arbeitsscheinwerfer befinden sich jetzt direkt an der Säule und sorgen für eine bessere Ausleuchtung, um die Sicht weiter zu optimieren.

Haul Load Assist mit integriertem Wiegesystem

Haul Assist, das durch den integrierten Volvo Co-Pilot unterstützt wird, ist eine Reihe von Tools, die Ihnen dabei helfen, die Produktivität und Effizienz Ihres knickgelenkten Dumpers von Volvo noch weiter zu steigern. Ein wesentliches Funktionsmerkmal von Haul Assist ist die On-Board-Wiegung, die Echtzeit-Informationen zur Nutzlast liefert, die dazu beitragen können, Rücktransporte und Überladungen zu vermeiden. Das Ergebnis ist höchste Produktivität, geringerer Kraftstoffverbrauch und weniger Verschleiß an der Maschine.



Weniger Servicekosten

Reduzierung Ihrer Servicekosten durch vereinfachte Wartung, längere Wechselintervalle und einfachen Zugang zu den einzelnen Komponenten. Profitieren Sie von branchenführenden Schmierintervallen von 250 Stunden für maximale Betriebszeit sowie von Volvo-Motoröl und Hochleistungsfiltern, die 1.000-Stunden-Motorwartungsintervalle bieten.

Unschlagbare Leistung im Gelände

Der A35 liefert eine in ihrer Klasse unschlagbare Leistung im Gelände – dank des bewährten Antriebsstrangs von Volvo, Automatic Traction Control-Steuersystem mit Terrain Memory, der automatischen Antriebskombinationen (einschließlich 100-prozentiger Differenzialsperren), geländegängigem Drehgestell und der hydromechanischen Lenkung für unübertroffene Traktion, Stabilität und präzise Kontrolle.



Volvo A35 im Detail

Motor

V-ACT, 13 liter, 6-Zylinder-Diesel-Reihenmotor mit Turbolader (VGT) und 4 Ventilen pro Zylinder, obenliegender Nockenwelle und elektronisch gesteuerten Einspritzdüsen.
Der Motor ist mit austauschbaren, nassen Zylinderlaufbuchsen, Ventilführungen und Ventilsitzen ausgestattet.
Der Motor ist mit einer gekühlten Abgasrückführung (EGR), einem Abgasnachbehandlungssystem mit Diesel-Oxydationskatalysator (DOC), Dieselpartikelfilter (DPF) sowie der selektiven katalytischen Reduktion (SCR) mit einem elektronisch gesteuerten Harnstoff-Dosiersystem (UDS) ausgestattet.
Das Abgasnachbehandlungssystem ist zur passiver DPF-Regeneration mit AHI (After treatment Hydro carbon Injection) ausgerüstet.

Motormodell	Volvo	D 13J
Max. Leistung - SAE J1995 Brutto	kW	336
	PS	457
bei Motordrehzahl	U/min	1 900
Max. Drehzahl - SAE J1995 Brutto	Nm	2 407
	U/min	1 100
Hubraum	l	12,8

Elektrische Anlage

Alle Kabel, Anschlüsse und Pins sind gekennzeichnet. Kabel verlaufen geschützt in Kanälen, die am Rahmen befestigt sind. Vorverkabelt für Optionen. Steckverbinder entsprechen dem IP67-Standard zur Wasserdichtigkeit.

Spannung	V	24
Batterie	V	2 x 12
Batterieleistung	Ah	2x170
Lichtmaschine	kW/A	3.396 / 120
Anlasser	kW	9

Antriebsstrang

Drehmomentwandler mit integrierter Wandlerüberbrückung.
Getriebe: vollautomatisches Volvo PowerTronic Getriebe mit 9 Vorwärts- und 3 Rückwärtsgängen. Das Getriebe kann für eine schnelle und optimale Gangauswahl Gänge überspringen.
Verteilergetriebe Von Volvo entwickelte Reihenkonstruktion mit hoher Bodenfreiheit und 100 % schlüssiger Klauenkupplungs-Längsdifferenzialsperre.
Achsen: HD, speziell von Volvo gefertigte Konstruktion mit Planetengetriebe und 100 Prozent schlüssigen Klauenkupplungs-Differenzialsperren.
Automatische Traktionskontrolle (ATC).

Drehmomentwandler		2.1:1
Getriebe	Volvo	PT 2529
Verteilergetriebe	Volvo	IL2 ATC
Achsen	Volvo	ARB H35

Bremsanlage

Vollhydraulische Nassbremsen mit ölgekühlten Lamellen an allen Rädern. Zweikreis-Bremsanlage. Erfüllt die Anforderungen der Norm ISO 3450 bei Gesamtmaschinengewicht.

Kreisaufteilung: Jeweils ein Kreis für die Vorderachse und einer für die Tandemachsen.

Feststellbremse: Federdruck-Scheibenbremse an der Antriebswelle, ausgelegt für eine beladene Maschine mit einem Gefälle bis zu 18%. Bei eingeleger Feststellbremse ist die Längs Differenzialsperre gesperrt.

Retarder: Retarderfunktion der Betriebsbremse und Volvo-Motorbremse (VEB)

Lenkung

Hydromechanische Knicklenkung, selbstausgleichende Konstruktion. Zwei doppeltwirkende Lenkzylinder.

Lenkwinkel: 3,4 Lenkradumdrehungen von Anschlag zu Anschlag $\pm 45^\circ$.
Die Lenkanlage: einschließlich der Notlenkung, erfüllt ISO 5010.

Fahrgestell

Rahmen: Kastenausführung, HD. Hochfester Stahl, robotergeschweißt.
Knick-Drehgelenk: 100 Prozent wartungsfrei, gekapselt, mit dauergeschmierten Kegelrollenlagern

Kabine

Auf Gummielementen gelagert. Ergonomisch. Freier Panoramablick nach vorn. Bediener zentral über der Vorderachse positioniert. Ergonomisch positionierte Bedienelemente.

Elektronisch gesteuerte Klimaanlage mit automatisch geregelter Temperatur und Funktionalität mit hohem thermischen Komfort und sauberer Luft.

Die Bedienelemente, Schalter und Geräte in der Kabine der Transportmaschine sind mit einem starken Fokus auf Ergonomie und die Angemessenheit des Informationsgehalts für den Bediener ausgelegt.

Diese Elemente sind strategisch so platziert, dass sie den Bedienern intuitiven Zugriff auf wichtige Funktionen bieten und gleichzeitig Ablenkungen minimieren. Ergonomie spielt bei der Gestaltung eine entscheidende Rolle. Sie stellt sicher, dass die Bedienelemente leicht zu erreichen sind und dass ihre Anordnung die Ermüdung des Bedieners während langer Schichten minimiert. Das zentrale 8-Zoll-Display, das sich direkt vor dem Bediener befindet, dient als zentrale Schnittstelle für die Überwachung wichtiger Maschinenfunktionen und zeigt Informationen in einer klaren und übersichtlichen Weise an. Das zusätzliche 12-Zoll-Display ergänzt dies, indem es das Situationsbewusstsein verbessert. Die auf diesen Displays angezeigten Informationen werden sorgfältig aufbereitet, um die relevantesten Daten, Warnungen und Benachrichtigungen zu liefern, sodass die Bediener schnell und präzise fundierte Entscheidungen treffen können.

Sicherheit: ROPS-/FOPS-konform gemäß ISO3471, SAE J1040 / ISO3449, SAE J231.

Geräuschpegel in der Kabine (ISO 6396) – L _{PA}	dB	72
Außengeräuschpegel (ISO 6395) – L _{WA}	dB	112

Innengeräuschpegel mit Geräuschsenkungssatz: 70 dB(A)
Außengeräuschpegel mit Geräuschsenkungssatz: 110 dB(A)



Hydraulikanlage

Vier motorbetriebene, verstellbare Kolbenpumpen, am Schwungradabtrieb montiert. Zwei lastabhängige Pumpen, für Lenkung und Kippen sowie zwei elektrisch gesteuerte Pumpen, die für die Lüfter, die Bremskühlung und zur Bremsversorgung dienen. Eine am Verteilergetriebe montierte, radabhängige Kolbenpumpe für Notlenkung. Zwei RücklaufölfILTER mit Magnetkern sorgen für eine effektive Ölfiltrierung

Max. Betriebsdruck der Anlage MPa 28

Entladesystem

Patentierter Be- und Entladebremse.

Entladezylinder: zwei einstufige, doppelt wirkende.

Kippwinkel ° 71

Kippzeit, beladen s 12

Absenkzeit s 10

Mulde

Plattenstärke

Vorn mm 8

Seiten mm 11

Boden mm 14

Rutsche mm 16

Material HB450 Stahl

Streckgrenze N/mm² 1150

Zugfestigkeit N/mm² 1 350

Ladekapazität

Standardmulde

Ladekapazität kg 34 500

Mulde, gestrichen m³ 16

Mulde, angehäuft 2:1 m³ 21,3

Mit ganzdeckender Heckklappe

Mulde, gestrichen m³ 16,2

Mulde, angehäuft 2:1 m³ 22

Radaufhängung

Vorderradaufhängung: Dreipunkt-Aufhängung bestehend aus A-Strebe, die über eine sphärische Gummibuchse mit dem Rahmen verbunden ist, Stoßdämpfern mit Druckspeichern und Querstreben.

Hinterradaufhängung: 3-Punkt-Tandemaufhängung, bestehend aus einem portalmontierten Tandemträger mit wartungsfreien Gummibuchsen, flexiblen Gummiunterlagen, Querstreben und A-Strebe.



Technische Daten

FÜLLSTÄNDE

		A35J
Kurbelgehäuse	l	50
Kraftstofftank	l	563
Kühlanlage	l	44
Kühlsystem Bremse	l	207
Getriebe	l	43
Verteilergetriebe	l	9
Achsen, vorn/Tandem	l	22/51
Hydrauliktank	l	199
DEF/AdBlue®	l	53

®eingetragene Handelsmarke des Verbands der Automobilindustrie e.V. (VDA)

GESCHWINDIGKEIT

			A35J
Vorwärts			
1	km/h		5,9
2	km/h		8,6
3	km/h		10,5
4	km/h		15,2
5	km/h		21,9
6	km/h		27,7
7	km/h		36,6
8	km/h		48,5
9	km/h		57
Rückwärts			
1	km/h		6,6
2	km/h		9,5
3	km/h		18

BETRIEBSGEWICHT UNBELADEN

		A35J
Bereifung		26.5R25*
Vorn	kg	16 430
Hinten	kg	13 470
Gesamt	kg	29 900
Nutzlast	kg	34 500

Betriebsgewicht einschließlich aller Flüssigkeiten und Fahrer

*) A35J mit Bereifung 775/65R29, plus 200 kg/Achse

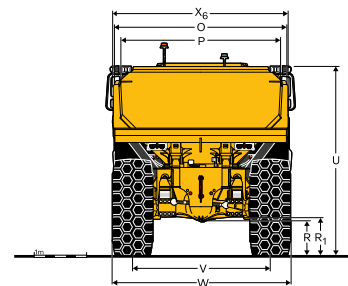
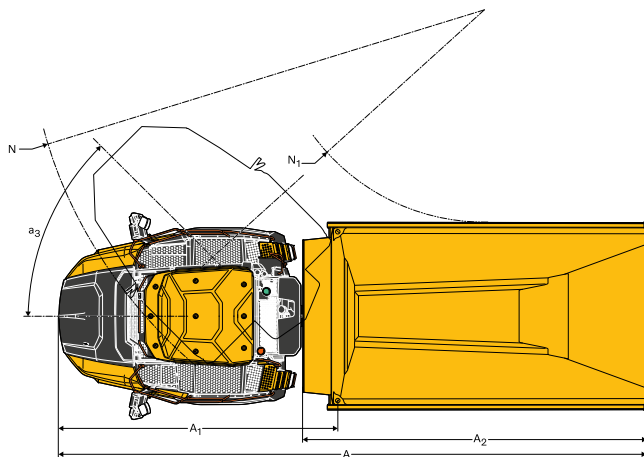
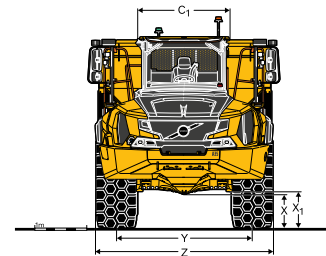
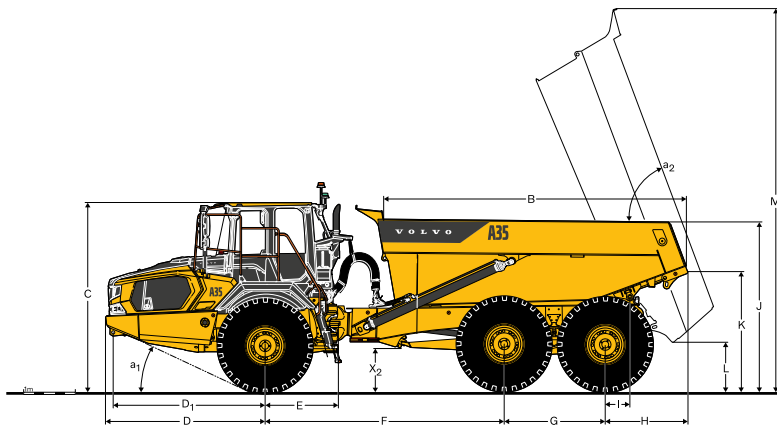
GESAMTGEWICHT

		A35J
Bereifung		26.5R25*
Vorn	kg	20 430
Hinten	kg	43 940
Gesamt	kg	64 370

*) A35J mit Bereifung 775/65R29, plus 200 kg/Achse

BODENDRUCK

		A35J	
Bereifung		26.5R25*	775/65R29
Unbeladen			
Vorn	kPa	138	117
Hinten	kPa	56	49
Beladen			
Vorn	kPa	171	146
Hinten	kPa	184	157



ABMESSUNGEN

Pos.	Einheit	A35J
A	mm	11 261
A ₁	mm	5 459
A ₂	mm	6 418
B	mm	5 811
C	mm	3 568
C ₁	mm	1 819
D	mm	3 084
D ₁	mm	2 941
E	mm	1 277
F	mm	4 628
G	mm	1 940
H	mm	1 609
I	mm	494
J	mm	2 940
K	mm	2 367
L	mm	855
M	mm	7 340
N	mm	9 118
N ₁	mm	4 429
O	mm	3 218

ABMESSUNGEN

Pos.	Einheit	A35J
P	mm	3 028
Q	mm	2 801
R	mm	586
R ₁	mm	677
S	mm	2 651
T	mm	3 401
U	mm	3 516
V	mm	2 690
W	mm	3 345
X	mm	522
X ₁	mm	607
X ₂	mm	758
Y	mm	2 690
Z	mm	3 345
a ₁	°	24
a ₂	°	71
a ₃	°	45

A35J: Unbeladene Maschine mit 26,5R25

Ausrüstung

STANDARDAUSRÜSTUNG

Motor

Vorwärmung für leichteren Kaltstart

VEB (Abgas-Retarder EPG + Kompressionsbremse)

Arbeitsumgebung für den Fahrer

Bedienersitz mit Kopfstütze (luftgefedert und beheizt)

Elektronische Klimasteuerung

Getränkehalter/Ablage

Handyhalterung

Ausbildersitz mit Sicherheitsgurt

Überkopfkonsolle für Funkgerät, Fahrtenschreiber usw.

Luftgefederter Bedienersitz mit Sitzheizung

Schiebefenster

Kühl-/Heizbox

Frontsonnenblende

Neigungs- und Höhenverstellbares Lenkrad

Lautsprecher (4)

Dynamisches Instrument und integriertem Co-Pilot

Automatische Kontrollen vor dem Start

Diagnose Fehlersuche

Räder und Reifen

26.5R25*

Antriebsstrang

6x4 und 6x6 Automatic Traction Control (ATC)

100 Prozent wirksame Klauenkupplungs-Differentialsperren an allen Achsen

Tempomat

Verteilergetriebe mit Längsdifferenzialsperre

Drehmomentwandler mit automatischer Wandlerüberbrückung in allen Gängen

Elektrische Anlage

Batterietrennschalter

Elektrisches Interface

Ladestecker

Steckdosen

USB-C 2.0 (2)

USB-A 3.0 (1)

24V (2)

Außen- und Innenbeleuchtung (alle LED)

Bremsanlage

Zwei Kreise, vollhydraulisch, Nassscheiben an allen Achsen (extern gekühlt)

Geschwindigkeitskontrolle bei Gefälle

Berganfahrhilfe

Be- und Entladebremse

Retarderpedal

Feststellbremse an der Antriebswelle

STANDARDAUSRÜSTUNG

Entladesystem

Mulde für Abgasheizung und Zusatzausrüstung vorbereitet

Sicherheit und Schutzvorrichtungen

Rutschfeste Stufen und Podeste mit Handläufen

Kippmuldenverriegelung

Gelenksperre Lenkung

Gurtzeug-Ankerpunkte

Rückspiegel

Einziehbarer 3-Zoll-2-Punkt-Sicherheitsgurt

Care Cab mit ROPS- / FOPS-Schutz

Notlenkung

Dump Support System

Positionsleuchten (vorne und hinten)

Einstiegskamera

Service und Wartung

Gruppierte Servicepunkte und Filter

Elektrische Kraftstoffansaugpumpe

Geeignet für schnelles Betanken

Umgebungs- und Servicebeleuchtung (LED)

Elektrische Motorhaube

Bodenplatte mit integriertem Servicezugang

Drainageschläuche

Werkzeugkasten

Wartungsleiter vorn

SONDERAUSSTATTUNG

Motor

Luftfilter, Schwerlastbetrieb

Motorheizung, elektrisch

Motorwärmung, Diesel

Timer Motorabschaltung

Externer Notstopp, Motor

Arbeitsumgebung für den Fahrer

Geräuschminderungssatz (erfüllt 2000/14/EG)

Befestigung für Bedienungsanleitung

Timer für Kabinenheizung/-lüftung

Kabelsatz für Kabinenheizung

Luftfilter für die Kabine (Schutz vor Asbeststaub)

Kabinenluftfilter (Kohlenstoff)

Rückspiegel, einstellbar, elektrisch beheizt

Sonnenblenden, Seitenfenster

Universalschlüssel

Premium-Sitz für Bediener mit Kopfstütze (luftgedert, gekühlt/beheizt), 2-Punkt-Gurt

Premium-Sitz für Bediener mit Kopfstütze (luftgedert, gekühlt/beheizt), 3-Punkt-Gurt

Armlehne für Fahrersitz

Freisprechmikrofon

Radio AM / FM / DAB

Räder und Reifen

775/65R29

Antriebsstrang

Long-Haul-Einbausatz, Kühlung Verteilergetriebe

Geschwindigkeitsbegrenzer (25/30 km/h)

Elektrische Anlage

Rundumkennleuchte, LED

Sicherheitsgurtanzeige, extern

Arbeitsscheinwerfer vorne und hinten, LED

Rückfahrkamera

Vorkamera

Rückfahrsignal

PDS-Interface, Safemine

Reifendruck-Überwachungssystem

SONDERAUSSTATTUNG

Radaufhängung

Gummigefederte Radaufhängung vorne

Hydraulische Vorderachsaufhängung

Entladesystem

Abgasheizung Mulde

Vorderer Schüttenschutz, zusätzlich

Seitenverlängerung, 200 mm

Seitenerhöhung, Leichtgut

Hintere Klappwand, überhängend, kabelbetätigt

Ganzdeckende Heckklappe, gestängebetätigt

Unten angesetzte Heckklappe

Verschleißplatten, 450 HB

Verschleißplatten, Schwerlastbetrieb, 450 HB

Sicherheit und Schutzvorrichtungen

Feuerlöschanlage

Warndreieck

Erste-Hilfe-Ausrüstung und Feuerlöscher

Feuerlöscher, außen

Unterlegkeile

Service und Wartung

Automatisches Schmiersystem

Zentralschmierung

Werkzeugsatz

Andere

Arktis-Öl-Ausrüstung

Schnellbetankung

Starthilfeanschluss, ISO-Typ

V O L V O