

V O L V O



Knickgelenkte Dumper von Volvo 25–29 t 320–360 PS

# A25G, A30G

Volvo Construction Equipment



# Der Erste Vorreiter

Seit Einführung des Gravel Charlie, dem weltweit ersten in Serie gefertigten knickgelenkten Dumpers, war Volvo stets Vorreiter in Sachen bahnbrechender Technologie, die nachhaltige Produktivität und Leistung auf unvergleichlichem Niveau bietet.

Heute bieten wir das umfassendste Sortiment an knickgelenkten Dumpfern in der Branche, mit durchgängig einheitlicher Technologie, die optimale Ergebnisse unabhängig von der Größenklasse, in der Sie arbeiten, gewährleistet. In Kombination mit einer Reihe von ergänzenden Services und Lösungen können Sie sich darauf verlassen, dass die knickgelenkten Dumper von Volvo die niedrigsten Kosten pro Tonne verursachen.

1966

**DR631**

„Gravel Charlie“  
Der erste in der Welt  
in Serie hergestellte  
knickgelenkte  
Dumper

1967

**DR 860**

3-Achs-Maschine  
mit einem  
einzigartigen  
Drehgestell-  
(Bogie-)Konzept

1979

**5350**

Mit vollautomatischem  
Getriebe, einzigartigem  
Fahrwerk sowie  
branchenführender Kabine  
mit niedrigem Geräuschpegel

1993

**A25C**

Der erste  
knickgelenkte  
Dumper mit  
emissionsarmem  
Motor als Standard

1995

**A40**

Produktsortiment  
ab 20 t bis 40 t

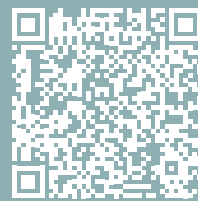
2000

**D-Serie**

Mit dem  
Fokus  
auf den  
Bediener  
gebaut



Im Rahmen unserer dauerhaften Konzentration auf den Umweltschutz haben wir uns zu Science Based Targets (wissenschaftsbasierten Zielen) verpflichtet, bis 2040 in der Wertschöpfungskette netto null Treibhausgasemissionen zu erreichen. Von der Produktplanung bis zum Ende der Nutzungsdauer liegt unser Schwerpunkt weiterhin auf der Minimierung unseres globalen Fußabdrucks und der Förderung des Wandels in unserer Branche.



Begleiten Sie uns auf unserer Reise bei der Reduzierung der CO<sub>2</sub>-Emissionen

**2007**

**E-Serie und A40 FS**  
Der weltweit erste knickgelenkte Dumper mit Vollfederung

**2011**

**F-Serie**  
Weitere Verbesserung der Bedienerfreundlichkeit und des Umweltschutzes

**2014**

**G-Serie**  
Wassergekühlte Bremsen auf allen Modellen

**2016**

**A60H**  
Der weltgrößte knickgelenkte Dumper

**TODAY**

**25 bis 55 Tonnen**  
im Produktsortiment mit einer Reihe von Serviceleistungen

# Immer weiter

Effektive Wartung kann einen großen Einfluss auf Ihre Gesamtbetriebskosten haben. Knickgelenkte Dumper von Volvo sind wartungsfreundlich und tragen dazu bei, Ihre Betriebszeit zu maximieren sowie Wartungskosten auf einem Minimum zu halten.

## Nur halb so viel Öl

Gemessen an der Lebensdauer der Maschine benötigen die knickgelenkten Dumper von Volvo weniger als die Hälfte der Ölmenge wie die Konkurrenz, was sowohl der Umwelt als auch Ihren Betriebskosten zugute kommt.



## Motor-Wartungsintervalle von 1000 Stunden

Volvo High Performance-Filter und -Motoröle sorgen für Motor-Wartungsintervalle von 1000 Stunden. Das Ergebnis: 50 % weniger Öl und Filter – das reduziert den Wartungsaufwand und die Umweltbelastung.



## Einfacher Service

Die Wartung Ihrer Maschine erledigen Sie dank des branchenführenden Servicezugangs und der vom Boden aus zugänglichen wichtigen Wartungspunkte schnell und einfach. Der Frontgrill lässt sich nach unten klappen und gibt eine Serviceplattform mit rutschfesten Stufen frei. Die elektrische Motorhaube lässt sich im 90-Grad-Winkel öffnen und ermöglicht so den ungehinderten Zugang zum Motorraum.



## Service-Warnungen

Die Flüssigkeitsstände werden ständig überwacht, und in der Instrumententafel werden rechtzeitig Service-Warnungen angezeigt, damit Sie den Überblick über Ihren Wartungsbedarf behalten.





*Reduzieren Sie Ihre Wartungskosten mit den knickgelenkten Dumpfern von Volvo.*



# ES IST KEINE TÄGLICHE ODER WÖCHENTLICHE SCHMIERUNG ERFORDERLICH

Die knickgelenkten Volvo-Dumper müssen nur alle 250 Stunden abgeschmiert werden – der beste Wert in der Branche. Das sorgt für maximale Maschinenverfügbarkeit.

# Haul Assist

Erhalten Sie Zugang zu einer Reihe von Tools, die Ihnen helfen, das Beste aus Ihrem knickgelenkten Volvo-Dumper herauszuholen und Ihre Rentabilität zu steigern.

## Proaktives Reifenmanagement

Optimieren Sie die Lebensdauer Ihrer Reifen mit Hilfe des Reifendruck-Überwachungssystems, das es dem Bediener ermöglicht, Reifendruck und -temperatur bequem von der Kabine aus zu überwachen.



## Kompletter Überblick über den Betriebsort

Mit Map, der Karten-App, einem vernetzten Tool, das eine exakte Positionsbestimmung und damit die Überwachung des Verkehrs und eine effizientere Navigation auf dem Gelände ermöglicht, überwachen Sie den Standort all Ihrer Maschinen, Fahrzeuge und Besucher in Echtzeit.



## Ins Detail gehen

Berichte können automatisch täglich oder wöchentlich, aber auch jederzeit manuell generiert werden, einschließlich der geografischen Verfolgung von bewegtem Material, die durch Map aktiviert wird.



## Unterstützung, auf die Sie zählen können

Als vollständig integriertes und werkseitig eingebautes Volvo-System werden sämtliche Komponenten, Hardware und Software von Haul Assist von Ihrem Volvo-Händler unterstützt, damit Ihr Betrieb reibungslos läuft. Darüber hinaus profitieren Sie von Over-the-Air-Updates, anwenderfreundlichen Upgrades und Fernsupport.





*Der perfekte Assistent, um das Meiste aus Ihren knickgelenkten Dumpfern von Volvo zu holen.*



Schauen Sie unser Video zu Haul Assist ▶



# ÜBERNEHMEN SIE DIE KONTROLLE ÜBER IHRE PRODUKTIVITÄT

Das integrierte Wiegesystem liefert Nutzlastdaten in Echtzeit. Das kann dazu beitragen, auf dem Rückweg mitgeführtes Material und Überladung zu vermeiden; das Ergebnis: höchste Produktivität, geringerer Kraftstoffverbrauch und weniger Maschinenverschleiß.

# Mit weniger Aufwand mehr bewegen

Sichern Sie sich Ihre Profite mit knickgelenkten Volvo-Dumpfern, die auf hohe Produktivität bei niedrigsten Kosten pro Tonne ausgelegt sind.

## Optimierte Nutzlast

Die Maschine weist eine höhere Nutzlast auf und ist für höchste Effizienz optimiert. Das intelligente Design ermöglicht eine höhere Kapazität bei einem geringeren Kraftstoffverbrauch, damit Sie mit weniger Aufwand mehr bewegen können.



## Einfach der Beste

Die Maschine liefert eine in ihrer Klasse unschlagbare Leistung im Gelände – dank des bewährten Antriebsstrangs von Volvo, automatischer Antriebskombinationen einschließlich 100-prozentiger Differenzialsperren, des geländegängigen Drehgestells und der hydromechanischen Lenkung.



## Unterstützung auf Gefällestrrecken

Die Bergabfahrhilfe mit Geschwindigkeitsregelung erleichtert Ihre tägliche Arbeit enorm. Die Funktion hält beim Bergabfahren automatisch eine konstante Geschwindigkeit und ist die perfekte Alternative zum Retarderpedal für ein effizienteres und komfortableres Schalten.



## Volvo Dynamic Drive

Eine dynamische und vorausschauende Gangwahl passt sich den Betriebsbedingungen für mehr Komfort und einen niedrigeren Verbrauch an.







*Die knickgelenkten Dumper von Volvo bieten die höchste Rentabilität.*



# INTELLIGENTE EFFIZIENZ

Erleben Sie hervorragende Kraftstoffeffizienz ohne Kompromisse bei Kraft und Leistung dank des weltweit renommierten Volvo-Antriebsstrangs, einschließlich Terrain Memory. Die intelligente Funktion erkennt und merkt sich rutschige Straßenabschnitte und sorgt für eine optimierte Traktionskontrolle – und damit für eine hervorragende Geländegängigkeit.

# Kontrolle bei höchstem Komfort

Mit ihrem überragenden Komfort, ihrer einfachen Bedienung und hohen Sicherheit, spricht die branchenführende Kabine die Bediener an und trägt dazu bei, dass die Produktivität den ganzen Tag gleichbleibend hoch bleibt.

## Volle Kontrolle

Die knickgelenkten Dumper von Volvo stecken voller Funktionen, die Maschinenbedienern helfen, das Optimum aus der Maschine herauszuholen. Intelligente Funktionen wie Cruise Control, Geschwindigkeitsregelung für Bergabfahrten und Hill Assist helfen, den Dumper einfach und effizient zu steuern. Das erhöht die Sicherheit und Produktivität unter allen Bedingungen.



## Einfacher Betrieb

Die ergonomischen, komfortablen und leicht verständlichen Bedienelemente sind so konzipiert, dass sie für jeden Bediener geeignet sind. Zusätzliche automatische Funktionen wie OptiShift, das schnelle und sanfte Richtungswechsel ermöglicht, erhöhen den Bedienkomfort noch weiter.



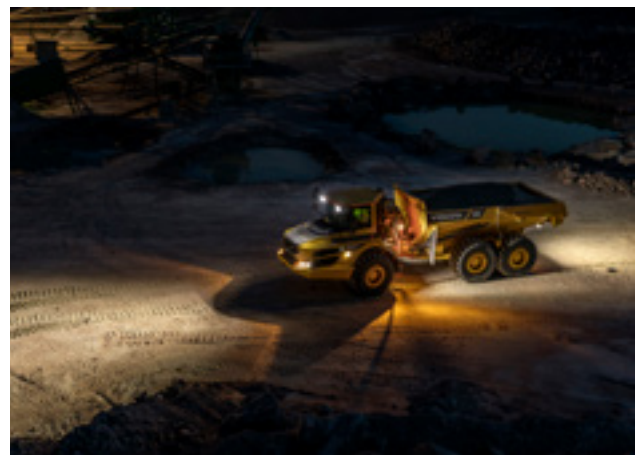
## Bedienerkomfort

Sie sollen sich in den knickgelenkten Dumpfern von Volvo wohlfühlen und mehr Zeit darin verbringen. Die zentral angeordnete Sitzposition, die hervorragende Lenkung und Federung, der geringe Geräuschpegel, die Klimatisierung, die Geräumigkeit und die gute Sicht sorgen für weniger Ermüdung des Bedieners und effektiveres Arbeiten.



## Sicherheit hat oberste Priorität

Ob Bediener, Ausbilder, Techniker oder Baustellenarbeiter – Sicherheit auf der Baustelle ist von zentraler Bedeutung. Die knickgelenkten Dumper von Volvo zeichnen sich durch hervorragende Sicht und eine effiziente Beleuchtung aus, die in Kombination mit Funktionen wie dem Bremstest und dem Abkippsystem die Sicherheit aller Mitarbeiter in der Nähe der Maschine gewährleisten.





*Die knickgelenkten Volvo-Dumper sind  
des Bedieners erste Wahl.*



# DER BEDIENER HAT DIE WAHL

Ein happy Betreiber ist ein produktiverer Betreiber und wenn viele andere Maschinen auf der Baustelle sind, ziehen die meisten Fahrer Volvo Maschinen vor. Auch unter widrigsten Bedingungen sorgen die komfortable Kabine und die einfache Bedienung dafür, dass der Bediener aufmerksam bleibt und Höchstleistungen abrufft.

# Schwere Gewinneinfahren

## Nur mit Volvo

- Branchenführender Volvo-Motor und Antriebsstrang: hohe Leistung, hohe Kraftstoffeffizienz
- Terrain Memory: optimierter Einsatz der Traktionskontrolle für exzellente Mobilität im Gelände
- Volvo Dynamic Drive
- Automatische Antriebskombinationen einschließlich 100-prozentigen Differenzialsperren, Tandemachse für jedes Gelände und hydro-mechanischer Lenkung
- OptiShift: schnelle und gleichmäßige Fahrtrichtungswechsel

## Des Fahrers erste Wahl

- Bedienerfreundlichkeit: ergonomische und leichtverständliche Steuerungen
- Zentral angeordneter Bediener für klassenbeste Sichtbarkeit
- Tempomat, Berganfahrhilfe, Dump Support System sowie Be- und Entladebremse
- Die Geschwindigkeitsregelung für Bergabfahrten hält beim Bergabfahren automatisch eine konstante Geschwindigkeit.
- Eingebaute Bremstestfunktion: Planen und führen Sie einen stationären Bremstest durch – entsprechend den Anweisungen auf der Anzeigetafel der Maschine.

## Lösungen für Sie!

- Einfache Maschinenüberwachung: CareTrack, ActiveCare
- Original-Ersatzteile von Volvo
- Volvo Site Simulation: Sie erhalten Empfehlungen zur optimalen Zusammenstellung Ihrer Fahrzeugflotte und Ihrer Baustelleneinrichtung
- Schulungsprogramm für Maschinenbediener: Entfalten Sie das volle Potenzial Ihrer Maschine
- Laufzeitservice: Wartungskosten unter Kontrolle



## Transporthilfe

- Integriertes Wiegesystem: Nutzlastüberwachung in Echtzeit
- Reifendruck-Überwachungssystem
- Karten-App: Echtzeit-Ortung des Baustellenverkehrs
- Produktivitätsberichte, einschließlich der geografischen Verfolgung von bewegtem Material
- Over-the-Air-Updates, einfache Upgrades, Fernunterstützung

## Service und Wartung

- 250-Stunden-Schmierintervall
- Hälfte der Ölmenge im Vergleich zur Konkurrenz
- Motor-Wartungsintervalle von 1000 Stunden
- Service-Erinnerungen und überwachte Füllstände der Flüssigkeiten
  - Branchenführender Wartungszugang und vom Boden aus zugängliche Wartungspunkte



# Erfolgskonfiguration

Wenn Sie sicherstellen, dass Ihr Fuhrpark richtig konfiguriert ist, können Sie enorme Vorteile für Ihren Betrieb erzielen, zum Beispiel höhere Produktivität, bessere Leistung und geringere Kosten.

Im Folgenden finden Sie einige Tipps, die Ihnen dabei helfen, Ihren neuen geknickten Volvo-Dumper auf den Einsatz, die Standortbedingungen und die Art des transportierten Materials sowie auf die passende Ladeeinheit abzustimmen. Für weitere Informationen wenden Sie sich bitte an Ihren Volvo-Händler vor Ort.

## Muldenoptionen

Frage	Antwort	Lösung
<b>Maßnahmen zum Umgang mit Höhenbeschränkungen?</b> Arbeiten in geringer Höhe, zum Beispiel in Silos oder Untertage	Nein	Standardmulde auswählen
	Ja	Niedrigprofilkarosserie auswählen
<b>Transport abrasiven Materials?</b> Granit, Silikat etc.	Nein	<i>Gehen Sie zur nächsten Frage</i>
	Ja	Verschleißplatten/Steinauskleidung für längere Betriebsdauer auswählen
<b>Welche Materialdichte?</b> Schotter beträgt etwa 1,65 t/m <sup>3</sup>	> 1,5 t/m <sup>3</sup> (Schotter, Sprenggestein)	<i>Gehen Sie zur nächsten Frage</i>
	1,1–1,5 t/m <sup>3</sup> (trockene Erde, Schiefer)	Seitenverlängerungen zur Erweiterung des Muldenvolumens auswählen
	< 1,0 t/m <sup>3</sup> (Kohle, Flugasche etc.)	Satz für leichtes Material zur Erweiterung des Muldenvolumens auswählen
<b>Front-Schüttschutz benötigt?</b> Vom großen Bagger beladen werden	Nein	<i>Gehen Sie zur nächsten Frage</i>
	Ja	Vorderen Schüttschutz auswählen
<b>Zusätzliche Last benötigt?</b> Gefahr des Herunterfallens von Material, zum Beispiel an steilen Böschungen	Nein	<i>Gehen Sie zur nächsten Frage</i>
	Ja, aber kein Transport von Feldsteinen	Ganzdeckende Heckklappe auswählen, um Materialverlust zu reduzieren
	Ja, Transport von Feldsteinen	Unterhängende Heckklappe auswählen, um Materialverlust zu reduzieren
<b>Transport von klebrigem Material?</b> Gefahr des Rückbetrags	Nein	<i>Gehen Sie zur nächsten Frage</i>
	Ja	Muldenabgasheizung auswählen

Die Überschreitung des Bruttomaschinengewichts ist nicht gestattet.

Die Nutzlast sollte mit dem Gewicht der optionalen Ausrüstung reduziert werden.

## Bereifung

Frage	Antwort	Lösung
<b>Betrieb auf abrasiver Transportstraße?</b> Gefahr von Rissen oder übermäßigem Verschleiß	Nein	E3-Reifen sind für weichen Boden optimiert, indem sie die beste Traktion und hohe Durchschnittsgeschwindigkeit bieten.
	Ja	E4-Reifen für die beste Schnittfestigkeit und Haltbarkeit des Profils auswählen
<b>Zusätzliche Flotation erforderlich?</b> Gefahr des Einsinkens auf weichen Boden	Nein	Standardprofilreifen auswählen
	Ja	Niedrigquerschnittsreifen mit geringerem Bodendruck für verbesserte Flotation und verbesserten Komfort auswählen



## Optimale Passanpassung

Volvo-Bagger	EC250	EC300	EC350	EC380	EC480	EC530	EC550	EC750
	Anzahl der Ladevorgänge							
A25G	10	9	8	7	5	4	4	3
A30G	12	10	9	8	6	5	4	3

	Bagger mit Überkapazität: 3 Löffel oder weniger
	Gut abgestimmt: 4 bis 6 Löffel (≈ 90 Sekunden Ladezeit)
	Bagger mit Unterkapazität: 7 Löffel oder mehr.
	Bagger zu klein für optimalen Ladevorgang.

Radlader Volvo	L90	L110	L120	L150	L180	L220	L260
	Anzahl der Ladevorgänge						
A25G	5	5	4	3	3	3	2
A30G	6	5	5	4	4	3	3

	Radlader mit Überkapazität: 2 Löffel oder weniger
	Gut abgestimmt: 2 bis 3 Löffel (≈ 90 Sekunden Ladezeit)
	Radlader mit Unterkapazität, 4 Löffel oder mehr
	Radlader zu klein für optimalen Ladevorgang. Reichweite könnte auch ein Problem sein.



## Dumper Fahrgestell Lösungen

Mit Lösungen für Spezialanwendungen und verschiedenen Fahrgestelloptionen können Sie die knickgelenkten Dumper von Volvo an Ihren speziellen Bedarf anpassen.



# Volvo A25G, A30G im Detail

## Motor

V-ACT, 11 Liter, 6-Zylinder-Diesel-Reihenmotor mit Turbolader VGT (Variable Geometry Turbocharged) mit 4 Ventilen pro Zylinder, obenliegende Nockenwelle. Das Kraftstoffsystem ist ein Common Rail System mit je 3 elektronisch gesteuerten Pump- Einspritzdüsen und 3 Einspritzdüsen. Der Motor ist mit austauschbaren, nassen Zylinderlaufbuchsen, Ventilführungen und Ventilsitzen ausgestattet. Der Motor ist mit einer gekühlten Abgasrückführung (EGR), einem Abgasnachbehandlungssystem mit Diesel-Oxydationskatalysator (DOC), Dieselpartikelfilter (DPF) sowie der selektiven katalytischen Reduktion (SCR) mit einem elektronisch gesteuerten Harnstoff-Dosiersystem (UDS) ausgestattet. Das Abgasnachbehandlungssystem ist zur passiver DPF-Regeneration mit AHI (After treatment Hydro carbon Injection) ausgerüstet.

		A25G	A30G
Motormodell	Volvo	D11M (Stage V)	D11M (Stage V)
Max. Leistung – SAE J1995 Brutto	kW	235	265
	PS	320	360
bei Motordrehzahl	U/min	2 100	2 000
Schwungradleistung - ISO 9249, SAE J1349 Netto	kW	234	264
	PS	318	359
bei Motordrehzahl	U/min	2 100	2 000
Max. Drehzahl – SAE J1995 Brutto	Nm	2 040	2 040
Max. Drehmoment ISO 9249, SAE J1349 Netto	Nm	2 030	2 030
bei Motordrehzahl	U/min	1 100	1 200
Hubraum	l	10,8	10,8

## Elektrische Anlage

Alle Kabel, Anschlüsse und Pins sind gekennzeichnet. Kabel verlaufen geschützt in Kanälen, die am Rahmen befestigt sind. Halogenscheinwerfer. Vorverkabelt für Optionen. Steckverbinder erfüllen die Norm IP67.

		A25G	A30G
Spannung	V	24	24
Batterie	V	2x12	2x12
Batterieleistung	Ah	2x170	2x170
Lichtmaschine	kW/A	3.396/120	3.396/120
Anlassermotor	kW	9	9

## Antriebsstrang

Drehmomentwandler mit integrierter Wandlerüberbrückung.  
**Getriebe:** vollautomatisches Volvo PowerTronic Getriebe mit 6 Vorwärts- und 2 Rückwärtsgängen. Das Getriebe kann für eine schnelle und optimale Gangauswahl Gänge überspringen.

**Verteilergetriebe:** Von Volvo entwickelte Reihenkonstruktion mit hoher Bodenfreiheit und 100 % schlüssiger Klauenkupplungs-Längsdifferenzialsperre.

**Achsen:** HD, speziell von Volvo gefertigte Konstruktion mit Planetengetriebe und 100 % schlüssigen Klauenkupplungs-Differenzialsperren.

Automatische Traktionskontrolle (ATC).

		A25G	A30G
Drehmomentwandler		2.37:1	2.37:1
Getriebe	Volvo	PT 2116	PT 2116
Verteilergetriebe	Volvo	IL1 ATC	IL1 ATC
Achsen	Volvo	AHW56	AHW64

## Bremsanlage

Vollhydraulische Nassbremsen mit ölgekühlten Lamellen an allen Rädern. Zweikreis-Bremsanlage. Erfüllt die Anforderungen der Norm ISO 3450 bei Gesamtmaschinengewicht.

**Kreisaufteilung:** Jeweils ein Kreis für die Vorderachse und einer für die Tandemachsen.

**Feststellbremse:** Federdruck-Scheibenbremse, die auf die Antriebswelle des Anhängers wirkt. Bei eingelegter Feststellbremse ist die Längs-Differenzialsperre aktiviert.

**Retarder:** Retarderfunktion der Betriebsbremse und Volvo-Motorbremse (VEB).

## Lenkung

Hydromechanische Knicklenkung, selbstausgleichende Konstruktion. Zwei doppelwirkende Lenkzylinder.

**Lenkwinkel:** 3,4 Lenkradumdrehungen von Anschlag zu Anschlag  $\pm 45^\circ$ . Lenkanlage einschl. Notlenkung erfüllt ISO 5010.

## Fahrgestell

**Rahmen:** Kastenausführung, HD. Hochfester Stahl, robotergeschweißt.

**Knick-Drehgelenk:** 100 % wartungsfrei, vollständig gekapselt, mit dauergeschmierten Kegelrollenlagern.

## Kabine

Auf Gummielementen gelagert. Ergonomisch. Leichter Ein- und Ausstieg. Weites Sichtfeld nach vorn.

Fahrersitz zentral über der Vorderachse angeordnet. Einstellbarer Fahrersitz, Sicherheitsgurt mit Aufrollautomatik.

Höhenverstellbares Teleskop-Lenkrad. Ergonomisch angeordnete Steuerelemente. Gefilterte Luft. Klimaanlage.

**Kommunikationssystem des Bedieners:** Contronics.

Großes Farbdisplay, bedienerfreundlich und leicht verständliche Informationen, alle wesentlichen Maschinenfunktionen werden ständig überwacht.

Ausbildersitz mit Sicherheitsgurt.

**Sicherheit:** ROPS/FOPS-zertifiziert gemäß ISO3471, SAE J1040 / ISO3449, SAE J231.

		A25G	A30G
Geräuschpegel in der Kabine (ISO 6396) – $L_{pA}$	dB	72	72
Außengeräuschpegel (ISO 6395) – $L_{WA}$	dB	110	111
Innengeräuschpegel mit Geräuschsenkungssatz: 70 dB(A)			
Außengeräuschpegel mit Geräuschsenkungssatz: 108 dB(A)			





## Hydraulikanlage

**Pumpen:** vier motorbetriebene, verstellbare Kolbenpumpen, am Schwungradantrieb montiert.  
Zwei lastabhängige Pumpen, für Lenkung und Kippen sowie zwei elektrisch gesteuerte Pumpen, die für die Lüfter, die Bremskühlung und zur Bremsversorgung dienen.  
Eine am Verteilergetriebe montierte, radabhängige Kolbenpumpe für Notlenkung.  
Zwei Rücklaufölfilter mit Magnetkern sorgen für effektive Ölfiltrierung.

		A25G	A30G
Max. Betriebsdruck der Anlage	MPa	25	25

## Entladesystem

Patentierter Be- und Entladebremse.  
**Entladezylinder:** zwei einstufige, doppelt wirkende.

		A25G	A30G
Kippwinkel	°	74	70
Kippzeit, beladen	s	12	12
Absenkezeit	s	10	10

## Mulde

		A25G	A30G
--	--	------	------

### Plattenstärke

Vorn	mm	6	6
Seiten	mm	10	10
Boden	mm	14	14
Rutsche	mm	14	14

**Material** HB450 Stahl HB450 Stahl

Streckgrenze	N/mm <sup>2</sup>	1 150	1 150
Zugfestigkeit	N/mm <sup>2</sup>	1 350	1 350

## Ladekapazität

		A25G	A30G
--	--	------	------

### Standardmulde

Ladekapazität	kg	25 000	29 000
Mulde, gestrichen	m <sup>3</sup>	12,1	13,9
Mulde, angehäuft 2:1	m <sup>3</sup>	15,3	17,8

### Mit ganzdeckender Heckklappe

Mulde, gestrichen	m <sup>3</sup>	12,4	14,2
Mulde, angehäuft 2:1	m <sup>3</sup>	15,9	18,4

## Radaufhängung

**Vorderradaufhängung:** Gashydraulikfedern. Weich und progressiv. Individuelle Radbewegungen über Drei-Punkt-Aufhängung.

**Hinterradaufhängung:** 100 % wartungsfrei. Gespreizt montierte Tandemachsträger. Individuelle Radbewegungen über Drei-Punkt-Aufhängung.



# Technische Daten

## FÜLLSTÄNDE

		A25G	A30G
Kurbelwellengehäuse	l	35	35
Kraftstofftank	l	380	380
Kühlsystem	l	48	48
Kühlsystem Bremse	l	35	35
Getriebe	l	41	41
Verteilergetriebe	l	9	9
Achsen, vorn/Tandem	l	30/61	31/63
Hydrauliktank	l	137	137
DEF/AdBlue®	l	39	39

®eingetragene Handelsmarke des Verbands der Automobilindustrie e.V. (VDA)

## GESCHWINDIGKEIT

		A25G	A30G
<b>Vorwärts</b>			
1	km/h	8.3	8.3
2	km/h	11.9	11.9
3	km/h	21.1	21.1
4	km/h	30.3	30.3
5	km/h	38.4	38.4
6	km/h	52.7	52.7
<b>Rückwärts</b>			
1	km/h	7.7	7.7
2	km/h	13.7	13.7

## BETRIEBSGEWICHT UNBELADEN

		A25G	A30G
Bereifung		23.5R25*	750/65R25**
Vorn	kg	12 800	12 900
Hinten	kg	9 900	10 700
Gesamt	kg	22 700	23 600
Nutzlast	kg	25 000	29 000

Betriebsgewicht einschließlich aller Flüssigkeiten und Fahrer

\*) A25G mit Bereifung 750/65R25, zusätzlich 200 kg / Achse

\*\*) A30G mit Bereifung 23.5R25, abzüglich 200 kg / Achse

## GESAMTGEWICHT

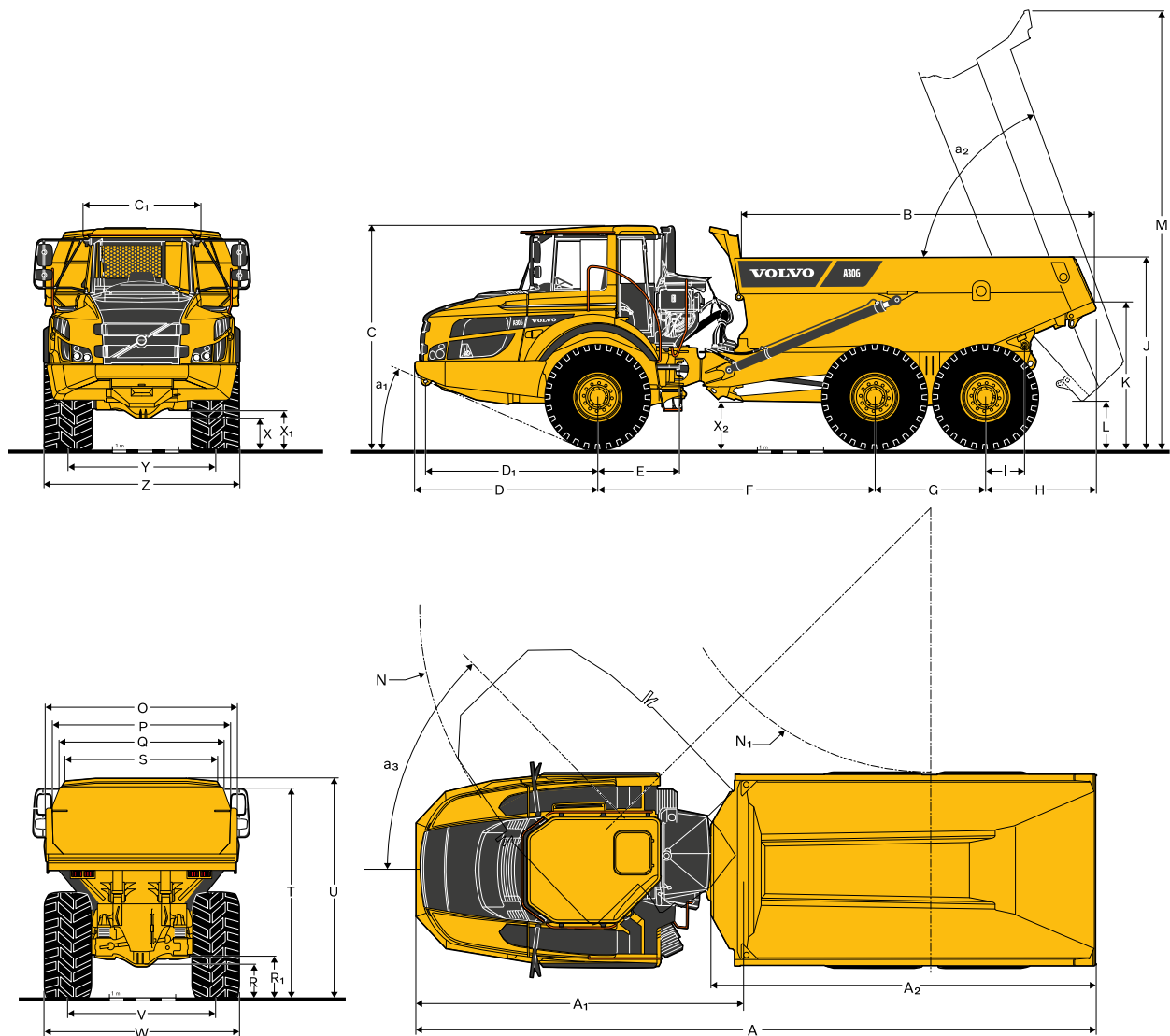
		A25G	A30G
Bereifung		23.5R25*	750/65R25**
Vorn	kg	14 950	15 700
Hinten	kg	32 750	36 900
Gesamt	kg	47 700	52 600

\*) A25G mit Bereifung 750/65R25, zusätzlich 200 kg / Achse

\*\*) A30G mit Bereifung 23.5R25, abzüglich 200 kg / Achse

## BODENDRUCK

		A25G	A30G	A25G	A30G
		23.5R25	750/65R25	750/65R25	23.5R25
<b>Unbeladen</b>					
Vorn	kPa	130	108	108	131
Hinten	kPa	49	43	42	50
<b>Beladen</b>					
Vorn	kPa	157	130	125	157
Hinten	kPa	166	152	137	184



**MAßE**

Pos.	Einheit	A25G	A30G
A	mm	10 218	10 296
A <sub>1</sub>	mm	4 954	4 954
a <sub>2</sub>	mm	5 736	5 811
B	mm	5 162	5 384
C	mm	3 356	3 366
C <sub>1</sub>	mm	1 772	1 772
D	mm	2 762	2 762
D <sub>1</sub>	mm	2 607	2 607
E	mm	1 209	1 209
F	mm	4 175	4 175
G	mm	1 670	1 670
H	mm	1 610	1 688
I	mm	609	609
J	mm	2 791	2 866
K	mm	2 103	2 183
L	mm	678	688
M	mm	6 529	6 562
N	mm	8 109	8 109
N <sub>1</sub>	mm	4 092	4 048
O	mm	2 776	2 976

**MAßE**

Pos.	Einheit	A25G	A30G
P	mm	2 490	2 690
Q	mm	2 298	2 472
R	mm	519	524
R <sub>1</sub>	mm	633	639
S	mm	2 110	2 288
T	mm	3 094	3 196
U	mm	3 265	3 325
V	mm	2 258	2 216
W	mm	2 915	2 954
X	mm	455	466
X <sub>1</sub>	mm	581	592
X <sub>2</sub>	mm	660	680
Y	mm	2 258	2 216
Z	mm	2 915	2 954
a <sub>1</sub>	°	23.5	23.2
a <sub>2</sub>	°	74	70
a <sub>3</sub>	°	45	45

A25G: unbeladene Maschine mit 23.5R25

A30G: Unbeladene Maschine mit Bereifung 750/65R25

# Ausrüstung

SERIENAUSSTATTUNG		
	A25G	A30G
<b>Motor</b>		
Elektronisch gesteuerte Direkteinspritzung, Turbolader, Ladeluftkühlung	•	•
Gruppiert eingebaute Ölfilter	•	•
Vorwärmung für leichteren Kaltstart	•	•
VEB (Abgas-Retarder EPG + Kompressionsbremse)	•	•
<b>Bereifung</b>		
23.5R25	•	–
750/65R25	–	•
<b>Antriebsstrang</b>		
6x4 und 6x6 automatisch zugeschaltete Antriebsarten	•	•
100-prozentig wirksame Klauenkupplungs-Differentialsperren an allen Achsen	•	•
Vollautomatisches Getriebe	•	•
Verteilergetriebe mit Längsdifferenzialsperre	•	•
Drehmomentwandler mit automatischer Wandlerüberbrückung	•	•
<b>Elektrische Anlage</b>		
120 A Lichtmaschine	•	•
Batterietrennschalter	•	•
Zusätzliche 24V-Steckdose für Kühlbox	•	•
Anzeigeleuchten:	•	•
Rückfahrcheinwerfer	•	•
Bremsleuchten	•	•
Kabinnenbeleuchtung	•	•
Fahrtrichtungsanzeiger	•	•
Fahrscheinwerfer	•	•
Instrumentenbeleuchtung	•	•
Standlicht	•	•
Rücklichter	•	•
<b>Bremsanlage</b>		
Hill Assist	•	•
Be- und Entladebremse	•	•
Retarderpedal.	•	•
Feststellbremse auf Kardanwelle	•	•
Zwei Kreise, vollhydraulisch, Nassscheiben an allen Achsen	•	•
<b>Mulde</b>		
Mulde für Abgasheizung und Zusatzausrüstung vorbereitet	•	•
<b>Sicherheit</b>		
Rutschfeste Stufen und Plattformen	•	•
Kippmuldenverriegelung	•	•
Handläufe an Stufen und Plattformen	•	•
Warnblinker	•	•
Hupe	•	•
Schutzgitter für Kabinenheckscheibe	•	•
Rückspiegel	•	•
Sicherheitsgurt mit Aufrollautomatik, 3 in	•	•
ROPS-/FOPS-zertifizierte Kabine	•	•
Zusatzlenkung	•	•
Lenkung Gelenksperre	•	•
Scheibenwaschanlage	•	•
Scheibenwischer mit Intervallschaltung	•	•
Dump Support System	•	•

SERIENAUSSTATTUNG		
	A25G	A30G
<b>Komfort</b>		
ACC-Bedienpult	•	•
Aschenbecher	•	•
Kabinnenbeheizung mit gefilterter Frischluft und Entfroster	•	•
Dosenhalter/Ablage	•	•
Ausbildersitz mit Sicherheitsgurt	•	•
Deckenkonsolle für Radio	•	•
Schiebefenster	•	•
Platz für Kühlbox	•	•
Staubbox	•	•
Sonnenblende	•	•
Höhenverstellbares Teleskop-Lenkrad	•	•
Getöntes Glas	•	•
<b>Fahrerinformationsschnittstelle</b>		
Anzeigen:		
Bremsdruck	•	•
Kraftstoff	•	•
Tachometer	•	•
Drehzahlmesser	•	•
Kühlöltemperatur Nasslamellenbremsen	•	•
<b>Warnlampen in Gruppen angeordnet und leicht lesbar</b>		
Zentrale Warnanlage (drei Stufen) für alle wichtigen Funktionen	•	•
<b>Zentral positionierte Informationsanzeige</b>		
Automatische Kontrollen vor dem Start	•	•
Uhr	•	•
Betriebsstundenzähler	•	•
Betriebsinformationen, einfache Navigation	•	•
Diagnose Fehlersuche	•	•
<b>Außengestaltung</b>		
Kotflügenreiniger vorn und Schmutzfänger hinten	•	•
<b>Service und Wartung</b>		
Elektrische Motorhaube	•	•
Machine Tracking Information System MATRIS	•	•
Wartungsplattform in den vorderen Kühlergrill integriert	•	•
Werkzeugkasten	•	•

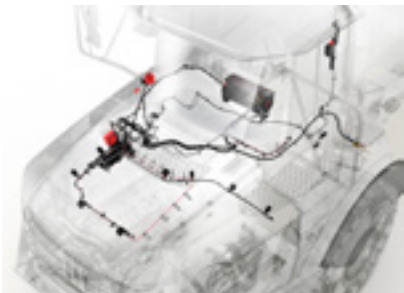
ZUSATZAUSRÜSTUNG		
	A25G	A30G
<b>Motor</b>		
Luftfilter, Heavy Duty, EON	•	•
Motorheizung, 120 V, USA	•	•
Motorheizung, 240 V	•	•
Motorheizung, Diesel (Eberspächer)	•	•
Automatische Motorabschaltung	•	•
Zeitschaltung für Motorabschaltung	•	•
Externer Notstopp, Motor	•	•
Zusatz-Kraftstofffilter	•	•
Hohe Leerlaufmotordrehzahl	•	•
<b>Bereifung</b>		
23.5R25	–	•
750/65R25	•	–

ZUSATZAUSRÜSTUNG		
	A25G	A30G
<b>Elektrische Anlage</b>		
Scheinwerfer, LED	•	•
Rundumkennleuchte, LED	•	•
Arbeitsbeleuchtung, Halogen	•	•
Arbeitsbeleuchtung, LED	•	•
Einstiegsleuchte	•	•
Diebstahlschutz (PIN-Code)	•	•
Rückfahrkamera	•	•
Rückfahrsignal	•	•
CAN-BUS-Schnittstelle, zusätzlich	•	•
<b>Kabine</b>		
Satz zur Senkung des Geräuschpegels (erfüllt 2000/14/EG)	•	•
Halterung für Betriebsanleitung	•	•
Timer für Kabinenheizung/-lüftung	•	•
Kabelsatz, für Kabinenheizung, 240 V	•	•
HEPA Kabinenluftfilter	•	•
Bluetooth-Radiosatz	•	•
Rückspiegel, elektrisch verstellbar, beheizt	•	•
Sicherheitsgurt XXL, ohne Aufrollautomatik	•	•
Sonnenblende, Seitenscheiben	•	•
Universalschlüssel	•	•
Beheizter, verstellbarer Sitz mit Luftfederung	•	•
Armlehne am Fahrersitz	•	•
Kopfstütze für Fahrersitz	•	•
Niedrige Kabinenausführung	•	•

ZUSATZAUSRÜSTUNG		
	A25G	A30G
<b>Mulde</b>		
Abgasmuldenheizung	•	•
Zusätzliche vordere Schutzwand gegen Verschütten von Ladegut	•	•
Seitenerhöhung, 200 mm / 7,9 Zoll	•	•
Seitenerhöhung, Leichtgut	•	•
Ganzdeckende Heckklappe, gestängebetätigt	•	•
Ganzdeckende Heckklappe, seilzugbetätigt	•	•
Unten angesetzte Heckklappe	•	•
Verschleißplatten, 450 HB	•	•
Untertage-Mulde	•	•
<b>Sicherheit</b>		
Feuerlöschanlage	•	•
Warndreieck	•	•
Erste-Hilfe-Ausrüstung und Feuerlöscher	•	•
Feuerlöscher	•	•
Unterlegkeile	•	•
<b>Service und Wartung</b>		
Zentralschmieranlage, Standardmaschine	•	•
Schmiersystem, hintere Klappwand	•	•
Schmierschlauch, Schmierung vom Boden aus	•	•
Werkzeugsatz	•	•
<b>Andere</b>		
Sibirien-Ausrüstung, -40°C	•	•
Arktis-Öl-Ausrüstung	•	•
CareTrack	•	•
Schnelltankanlage	•	•
Starthilfeanschluss, NATO-Typ	•	•
Rahmenverlängerung	•	•
Fahrwerksverlängerung	•	•
Haul Assist – Integriertes Wiegesystem	•	•
Haul Assist – Reifendruck-Überwachungssystem	•	•

## AUSWAHL ZUSÄTZLICHER VOLVO-ZUSATZAUSRÜSTUNG

Feuerlöschanlage



Schnellbetankung



HD-Luftfilter



Abgasmuldenheizung



LED-Beleuchtung



Einstiegsleuchte



Es sind nicht alle Produkte auf allen Märkten erhältlich. Im Rahmen unserer ständigen Verbesserungsmaßnahmen behalten wir uns das Recht vor, Spezifikationen und Ausführungen ohne Vorankündigung zu ändern. Die Abbildungen zeigen nicht zwingend die Standardversion der Maschine.

# Lösungen für Sie!

Unsere branchenführenden Baumaschinen stehen lediglich am Beginn Ihrer Partnerschaft mit Volvo. Als Ihr Partner entwickelten wir eine ganze Bandbreite von zusätzlichen Lösungen, um Ihnen dabei zu helfen, Ihre Betriebszeit zu verlängern, Ihre Produktivität zu steigern und Ihre Kosten zu senken.

Unser Angebot an Produkten und Services dient dazu, die Leistung Ihrer Maschine und die von Ihnen erzielte Rentabilität zu optimieren. Einfach gesagt – wir bieten einige der besten Garantien, Gewährleistungen und technologischen Lösungen in der heutigen Industrie. Im Folgenden sind bloß einige Beispiele aufgeführt.

Sprechen Sie mit Ihrem Händler, um die für Sie richtige Lösung zu besprechen.

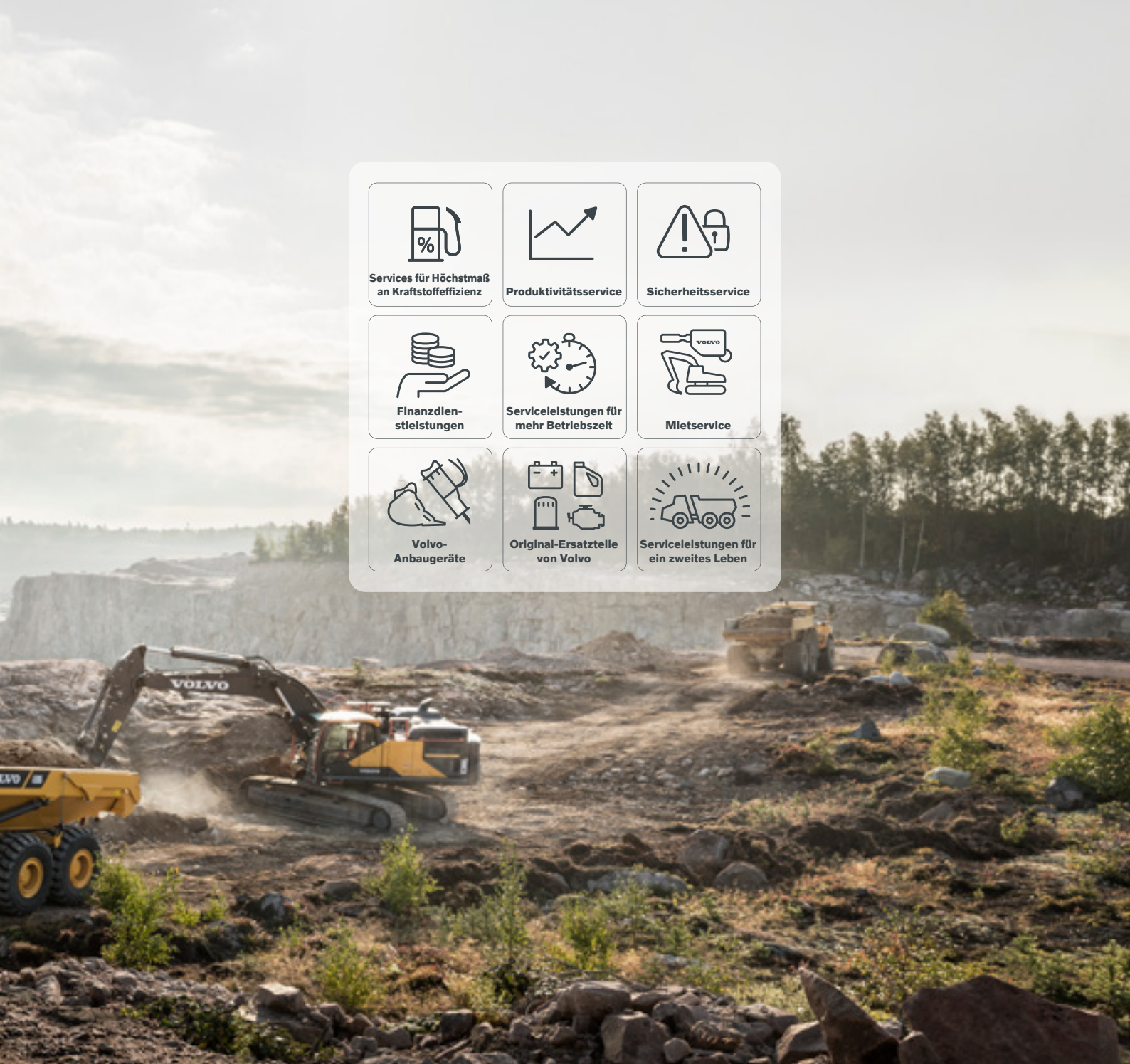


## **Baggern will gelernt sein**

Zuverlässige, effiziente Maschinen spielen natürlich bei der Kostenreduzierung eine wichtige Rolle, aber am Ende ist es der Bediener, der für maximale Produktivität und Sicherheit am Arbeitsplatz sorgt. Wir haben eine Reihe von Schulungsinitiativen im Angebot, die den Bedienern helfen, die Möglichkeiten ihres knickgelenkten Volvo-Dumpers voll auszuschöpfen.

## **Verbunden mit der Laufzeit**


Das CareTrack-Telematiksystem maximiert die Verfügbarkeit und reduziert die Reparaturkosten. Sie können Ihre Maschine selbst im Auge behalten oder dies mit ActiveCare uns überlassen. Unser Volvo Uptime Center überwacht die Maschine rund um die Uhr, liefert Ihnen wöchentliche Berichte und benachrichtigt Sie, wenn eine vorbeugende Wartung erforderlich ist.



**Services für Höchstmaß  
an Kraftstoffeffizienz**



**Produktivitätsservice**



**Sicherheitsservice**



**Finanzdienstleistungen**



**Serviceleistungen für  
mehr Betriebszeit**



**Mietservice**



**Volvo-  
Anbaugeräte**



**Original-Ersatzteile  
von Volvo**



**Serviceleistungen für  
ein zweites Leben**

### **Wartungskosten unter Kontrolle**

Unsere flexiblen Wartungs- und Reparaturoptionen decken Ihre gesamte Ausrüstung ab und helfen Ihnen, geplante Serviceintervalle einzuhalten.

### **Optimierung der Standorteffizienz**

Mit Volvo Site Simulation können wir Ihnen helfen, die Logistik vor Ort effizienter zu gestalten und Ihre Kosten pro Tonne zu senken. Sie erhalten Empfehlungen zur optimalen Zusammenstellung Ihrer Fahrzeugflotte und Ihrer Baustelleneinrichtung für maximale Rentabilität.

### **Volvo-Originalteile**

Mit unserem Angebot an sofort verfügbaren, getesteten und zugelassenen Teilen mit uneingeschränkter Volvo-Garantie gewährleisten Sie die Produktivität und Betriebsbereitschaft Ihrer Maschine. Nur wenn sie Volvo-Originalteile verwenden, können Sie Ihre Investitionen schützen, die Lebensdauer Ihrer Maschine verlängern und eine langfristige Leistung garantieren.

**V O L V O**