



## FOOD PROCESSING



 HYGIENIC SOLUTIONS  
FOR LOAD HANDLING

 SOLUCIONES HIGIENIZABLES  
PARA LA MANIPULACIÓN DE CARGAS

 SOLUTIONS HYGIENIQUES  
POUR LA MANIPULATION DE CHARGES


 HYGIENISCHE LÖSUNGEN  
FÜR DAS LASTENHANDLING

# INOXTRUCK




# COMPANY BACKGROUND • ENTORNO EMPRESARIAL • NOTRE ENVIRONNEMENT • UNTERNEHMERISCHES UMFELD




 Inoxtruck, ULMA Servicios de Manutención's manufacturing line, is part of the ULMA Group, one of the largest business groups in northern Spain. With more than 60 years in the market, it has a clear commitment to innovation, employment and added value.


The ULMA Group is made up of 9 cooperative companies covering a wide range of sectors. These companies employ more than 5,500 people and are present in more than 81 countries, generating total annual sales of around 1000 million euros.

 Inoxtruck, la línea de fabricación de ULMA Servicios de Manutención, fait partie du groupe ULMA, l'un des plus grands groupes d'entreprises du nord de l'Espagne. Présente depuis plus de 60 ans sur le marché, elle s'est clairement engagée en faveur de l'innovation, de l'emploi et de la valeur ajoutée.

Le Groupe ULMA est composé de 9 sociétés coopératives couvrant un large éventail de secteurs. Ces entreprises emploient plus de 5 500 personnes et sont présentes dans plus de 81 pays, générant des ventes annuelles totales d'environ 1 milliard d'euros.

 Inoxtruck, línea de fabricación de ULMA Servicios de Manutención, forma parte del grupo ULMA, uno de los mayores grupos empresariales del norte de España. Con más de 60 años en el mercado tiene un compromiso claro con la innovación, el empleo y el valor añadido.

El grupo ULMA está formado por 9 sociedades cooperativas que abarcan sectores muy diversos. Estas sociedades cuentan con más de 5.500 personas y presencia en más de 81 países, generando unas ventas totales anuales entorno a 1000 millones de euros.

 Inoxtruck, die Produktionslinie von ULMA Servicios de Manutención, ist Teil der ULMA-Gruppe, einer der größten Unternehmensgruppen Nordspaniens. Mit mehr als 60 Jahren Marktpräsenz hat sich das Unternehmen eindeutig der Innovation, der Beschäftigung und der Wertschöpfung verschrieben.

Die ULMA-Gruppe besteht aus 9 genossenschaftlichen Unternehmen, die ein breites Spektrum von Sektoren abdecken. Diese Unternehmen beschäftigen mehr als 5.500 Mitarbeiter und sind in mehr als 81 Ländern vertreten, wobei sie einen jährlichen Gesamtumsatz von rund 1 Milliarde Euro erzielen.

# OUR COMPANY • NUESTRA EMPRESA • NOTRE ENTREPRISE UNSER UNTERNEHMEN



ULMA Inoxtruck designs and manufactures material handling equipment for clean rooms. We supply innovative solutions for the food industry as well as the pharmaceutical, medical, microelectronics and aeronautic clean rooms.

ULMA Inoxtruck produces material handling equipment following the guidelines of hygienic designs that are required by the Good Manufacturing Practices (GMP) for the processing and packaging lines.



ULMA Inoxtruck conçoit et fabrique des équipements hygiénisables pour le transport et la manutention de charges dans les salles blanches de production. Nous offrons des solutions innovantes pour le secteur agro-alimentaire et les laboratoires dans des industries aussi diverses que la pharmacie, la biomédecine, la microélectronique et l'aéronautique.

ULMA Inoxtruck a intégré dans sa production de matériels de manutention les principes de conception hygiénique si présents dans les bonnes pratiques de Fabrication (BPF/GMP) des machines de production ou d'emballage des produits final.



ULMA Inoxtruck diseña y fabrica equipos higienizables de transporte y manipulación de cargas en salas blancas de producción. Ofrece soluciones innovadoras para el sector agroalimentario y los laboratorios de industrias tan diversas como la farmacéutica, biomédica, microelectrónica o aeronáutica.

ULMA Inoxtruck ha trasladado a los equipos de manutención los conceptos del diseño higienizable tan extendidos en las Buenas Prácticas de Fabricación (GMP) de las máquinas de procesado o envasado del producto final.



ULMA Inoxtruck entwickelt, produziert und vermarktet hygienisierbare Transportgeräte und Lasthandhabung in Reinräumen der Produktion. Wir bieten hygienische Lösungen für den Lebensmittel- und Landwirtschaftssektor und die Laboratorien in unterschiedlichen Industriezweigen wie Pharmazie, Biomedizin, Mikroelektronik oder Luftfahrt.

Darüber hinaus haben wir die Wartungs- und Konstruktionskonzepte der Good Manufacturing Practices (GMP) bei Verarbeitungs- oder Verpackungsmaschinen auf unsere Endprodukten übertragen.



# HYGIENIC DESIGN • DISEÑO HIGIENIZABLE • DESIGN HYGIENIQUE HYGIENISCHES DESIGN



## HYGIENIC DESIGN

- Without lifting chains
- Without lubrication points
- Cutting edges batteries  
-Without emissions



- 100% stainless steel
- Following ISO and GMP standards
- Electronic components with IP<sub>≥65</sub> protection

EX-PROOF, Protection against explosive atmospheres

MINIMUM MAINTENANCE

QUIET

COMPACT AND DURABLE STRUCTURES

## DISEÑO HIGIENIZABLE

- Sin cadenas de elevación
- Sin puntos de engrase
- Baterías de última generación  
-Sin emisiones  
-Carga permanente



- 100% inoxidable
- Siguiendo normas ISO y GMP
- Componentes electrónicos con protección IP 65

ATEX, Protección contra atmosferas explosivas

MÍNIMO MANTENIMIENTO

SILENCIOSOS

ESTRUCTURAS COMPACTAS Y DURADERAS

## DESIGN HYGIENIQUE

- Sans chaînes de levage
- Sans graisseurs
- Batteries de dernière génération  
- Sans émissions  
- Charge permanente



- 100% inoxydable
- Suivant les normes ISO et GMP
- Protection IP 65 pour les composants électriques

EX-PROOF, Protection contre les atmosphères explosives

ENTRETIEN MINIMUM

SILENCIEUX

STRUCTURES COMPACTS ET DURABLES

## HYGIENISCHES DESIGN

- Ohne Hubketten
- Keine Schmiernippel
- Neuste Batterietechnologie  
-Emissionfrei  
-Zwischenladung möglich



- 100% Edelstahl
- Hergestellt Gemäss ISO- und GMP-Standards
- Elektronische Komponenten mit IP<sub>≥65</sub>

EX-PROOF, Schutz für explosive Umgebungen

GERINGER WARTUNGSAUFWAND

LEISE

KOMPACTE UND LANGLEBIGE KONSTRUKTION

**100% INOX**  
100% stainless steel  
100% inoxidable  
100% inoxydable  
100% Edelstahl

**H<sub>2</sub>**  
Without emissions  
Sin emisiones  
Sans émissions  
Emissionfrei

**Open frame**  
Estructura abierta  
Structure ouverte  
Offene Struktur

**Without chains**  
Sin cadenas  
Pas de chaînes  
Ohne Hubketten

**No grease fittings**  
Sin lubricación  
Pas de graissage  
Keine Schmiernippel

**Hygienic design**  
Diseño higienizable  
Design hygiénique  
Hygienisches Design

**Quiet**  
Silencioso  
Silencieux  
Leise

**Minimum maintenance**  
Mínimo mantenimiento  
Entretien minimum  
Geringer Wartungsaufwand

**Sealed bearings**  
Rodamientos estancos  
Roulements étanches  
Abgedichtete Lager

**EX-PROOF**, Protection against explosive atmospheres  
ATEX, Protección contra atmosferas explosivas  
EX-PROOF, Protection contre les atmosphères explosives



# ERGONOMY • ERGONOMIA • ERGONOMIE • ERGONOMIE

## ERGONOMIC DESIGN

- Light and easy to handle

## DISEÑO ERGONÓMICO

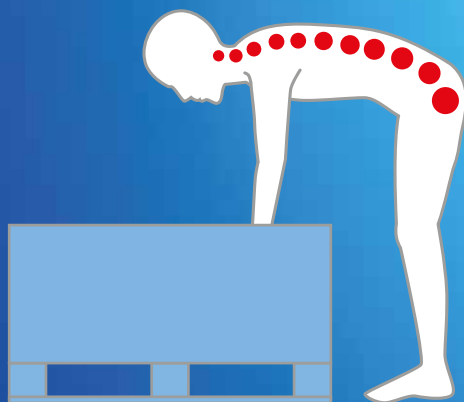
- Ligero y Manejable

## DESIGN ERGONOMIQUE

- Léger et facile à manipuler

## ERGONOMISCHES DESIGN

- Leicht und einfach zu bedienen



# INDEX • ÍNDICE • INDICE • INHALT



TRANSPORT • TRANSPORTE • TRANSPORT • TRANSPORT

7 - 12



LIFTING • ELEVACIÓN • LEVAGE • HUBWAGEN

13- 16



TIPPERS • VOLTEADORES • BASCULEURS • KIPPWAGEN

17- 24



AUXILIARY EQUIPMENTS • EQUIPOS AUXILIARES  
EQUIPEMENTS AUXILIAIRES • HILFSGERÄTE

25- 28

# TRANSPORT • TRANSPORTE • TRANSPORT • TRANSPORT

**MPT15**

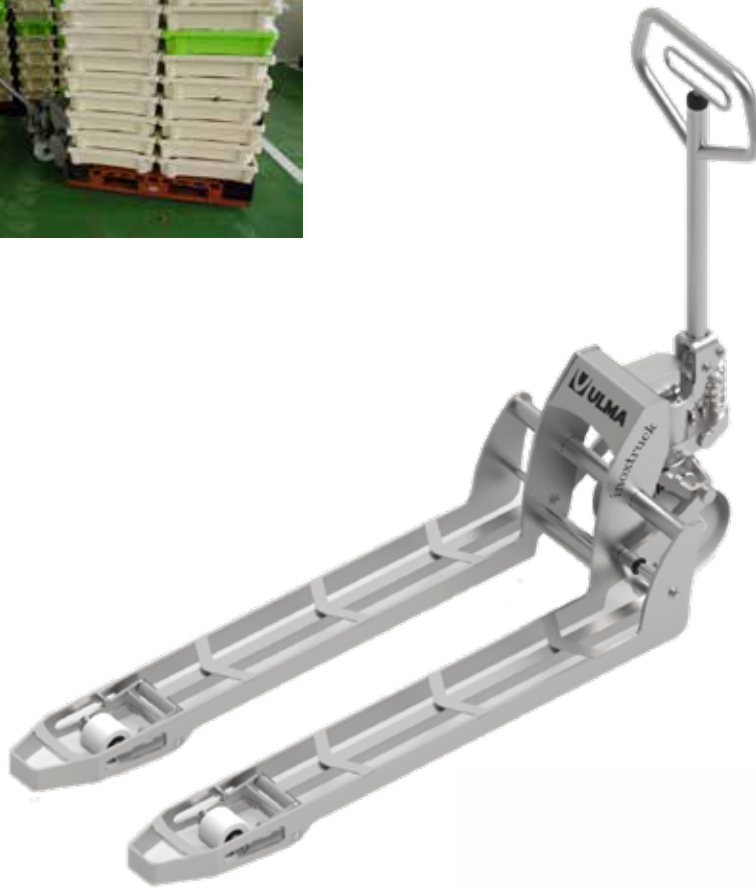
- TRANSPALETA MANUAL
- HAND PALLET TRUCK
- TRANSPALETTE MANUEL
- MANUELLER GABELHUBWAGEN



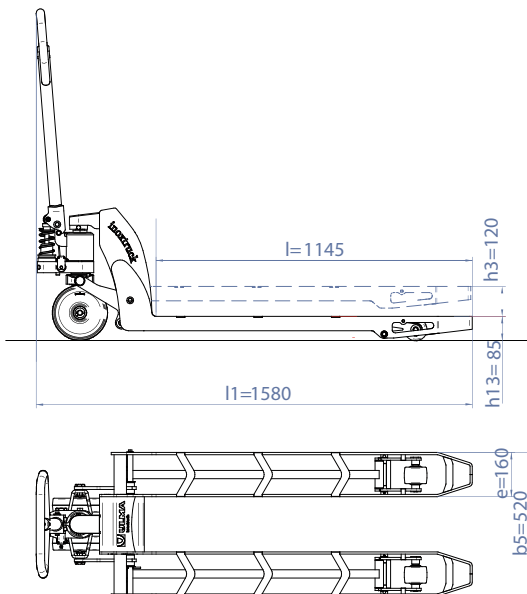
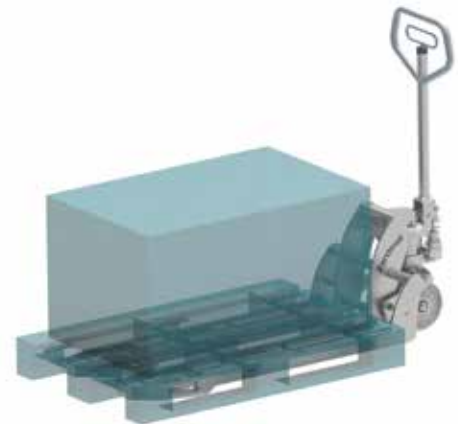
1500 kg



85-205 mm



Código	Forks/Horquilla Fourches/Gabelzinken (WxL)	h12
MPT15XS	520 x 800 mm	205mm
MPT15W	675 x 1145 mm	205 mm
<b>MPT15</b>	<b>520 x 1145 mm</b>	<b>205 mm</b>
MPT15XH	520 x 1145 mm	300 mm
MPT15WXH	675 x 1145 mm	300 mm
MPT15XL	520 x 1350 mm	205 mm
MPT15WXL	675 x 1350 mm	205 mm



Standard



Optional





# TRANSPORT • TRANSPORTE • TRANSPORT • TRANSPORT

**MPT10S**

- HAND PALLET TRUCK WITH SCALE
- TRANSPALETA MANUAL PESAJE
- TRANSPALETTE MANUEL PESEUR
- MANUELLER GABELHUBWAGEN MIT WAAGE



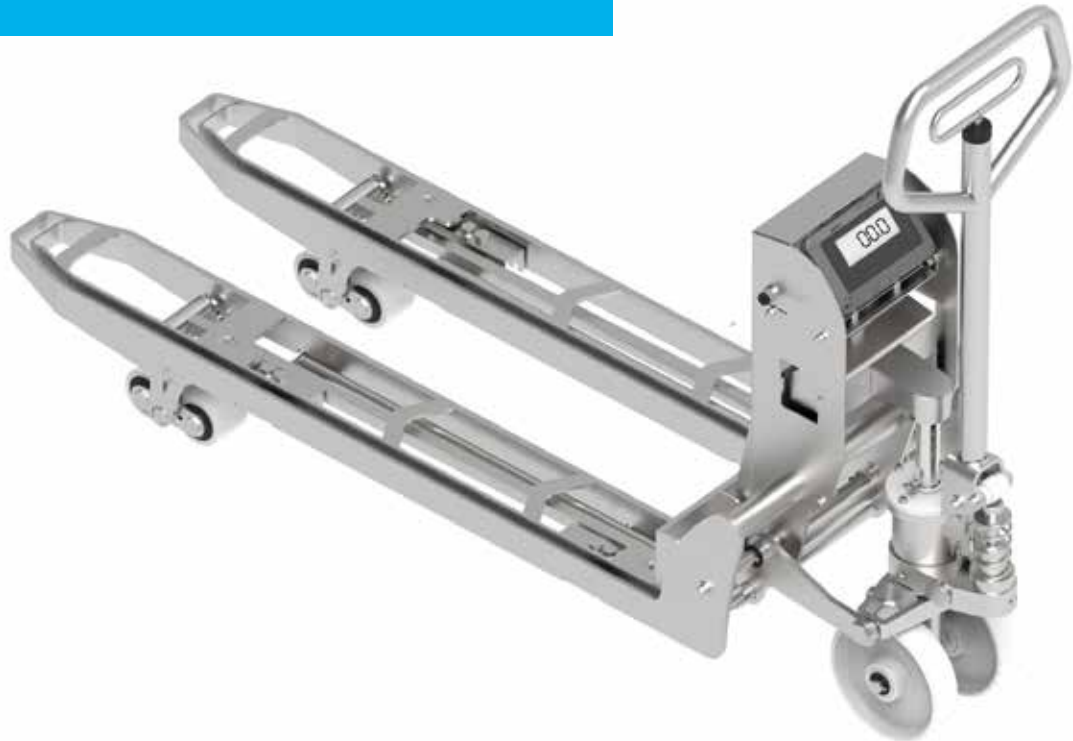
1000 kg



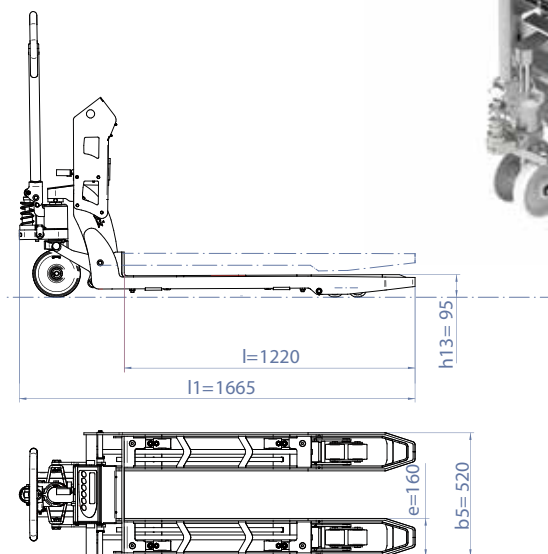
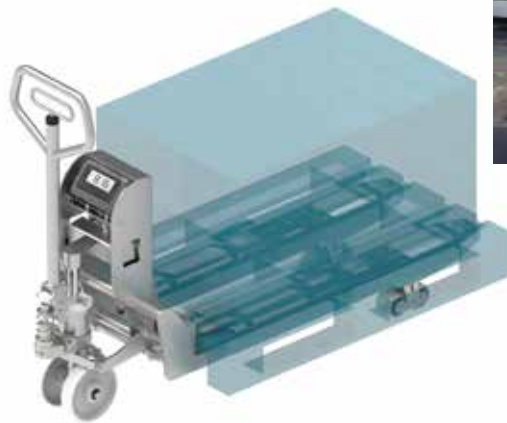
95-215 mm



0,1%



Código	Forks/Horquilla Fourches/Gabelzinken (WxL)	h12
MPT10SW	675 x 1220 mm	215 mm
MPT10S	520 x 1220 mm	215 mm



Standard



Optional



# TRANSPORT • TRANSPORT • TRANSPORT • TRANSPORT

**EXT10**

- ELECTRIC SCISSOR
- TRANSPALETA TIJERA
- TRANSPALETTE HAUTE LEVEÉ
- SCHERENHUBWAGEN



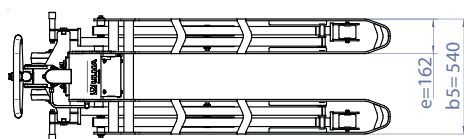
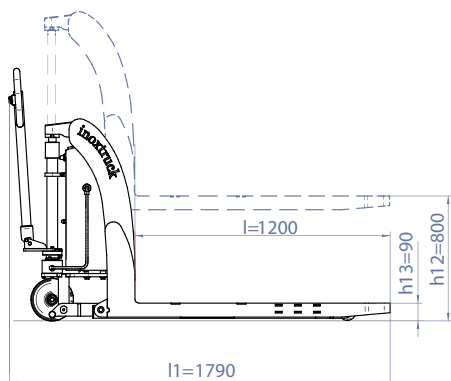
1000 kg



800 mm



Código	Forks/Horquilla Fourches/Gabelzinken (WxL)	h12
EXT10W	675 x 1200 mm	800 mm
<b>EXT10</b>	<b>540 x 1200 mm</b>	<b>800 mm</b>
EXT10XH	540 x 1200 mm	1000 mm
EXT10WXH	675 x 1200 mm	1000 mm



Standard



Optional



# TRANSPORT • TRANSPORTE • TRANSPORT • TRANSPORT

**EPT**

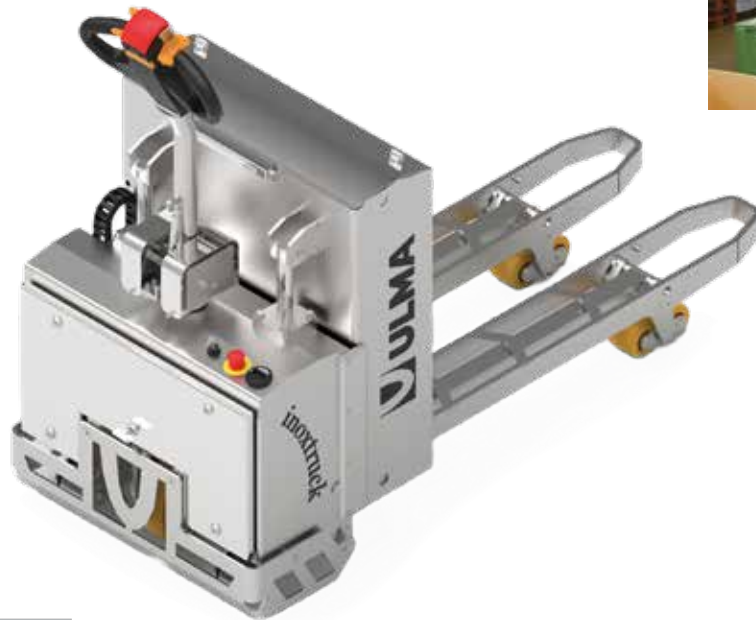
- ELECTRONIC PEDESTRIAN PALLET TRUCK
- TRANSPALETA ELECTRÓNICA ACOMPAÑANTE
- TRANSPALETTE ÉLECTRIQUE ACCOMPAGNANT
- ELEKTRONISCHER GABELHUBWAGEN



2000-2500 kgs

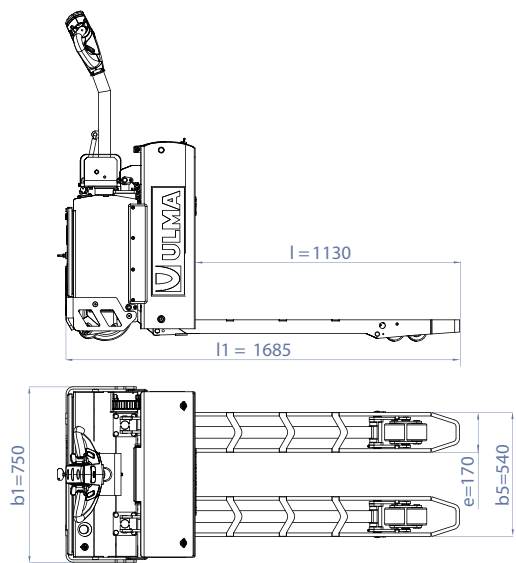


90-210 mm



Código	Forks/Horquilla Fourches/Gabelzinken (WxL)	h12
EPTxxS	540 x 1050 mm	210 mm
EPTxx	540 x 1130 mm	210 mm
EPTxxW	670 x 1130 mm	210 mm
EPTxxL	540 x 1350 mm	210 mm
EPTxxXL	540 x 1450 mm	210 mm
EPTxxDUO	540 x 2350 mm	210 mm
EPTxxXH	540 x 1130 mm	320 mm
EPTxxERGO	540 x 1130 mm	800 mm

## SUPERCOMPACT LITHIUM



Standard



Optional



# TRANSPORT • TRANSPORTE • TRANSPORT • TRANSPORT

PPT

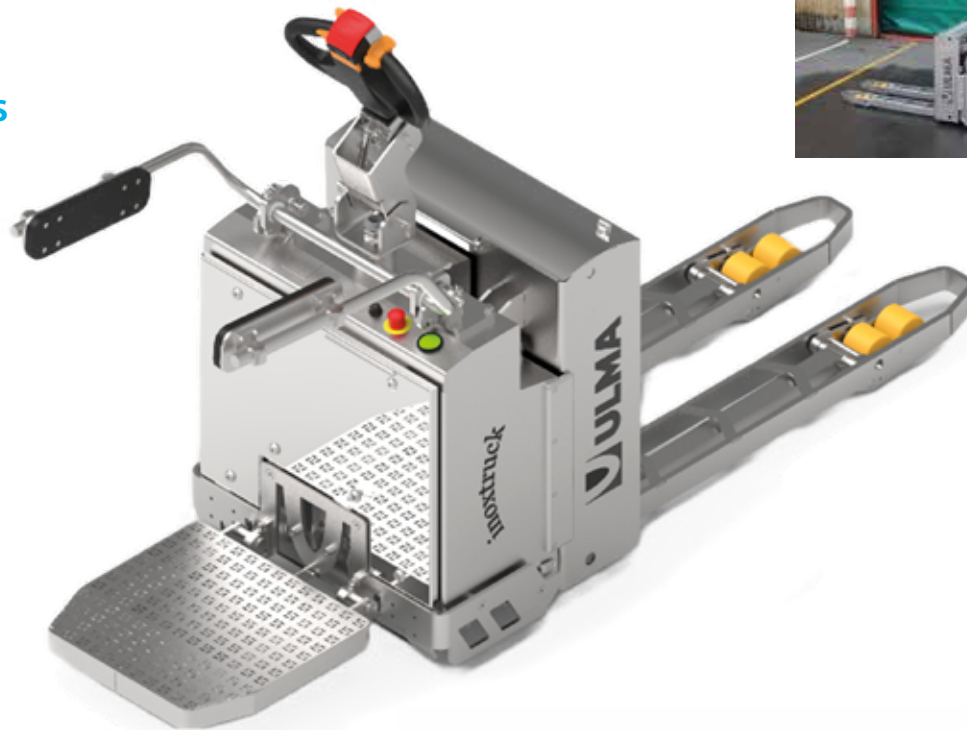
- ELECTRONIC PLATFORM PALLET TRUCK
- TRANSPALETA ELECTRÓNICA PLATAFORMA
- TRANSPALETTE ÉLECTRIQUE PORTE
- ELEKTRONISCHER GABELHUBWAGEN MIT PLATTFORM



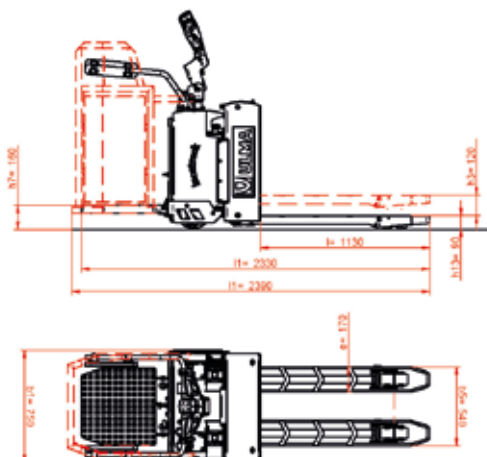
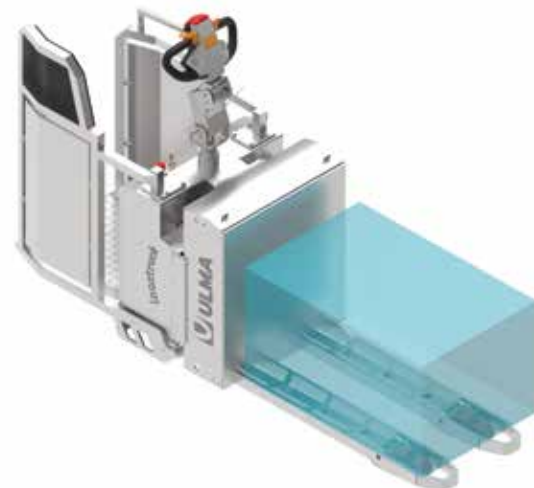
2000-2500 kgs



90-210 mm



Código	Forks/Horquilla Fourches/Gabelzinken (WxL)	h12
PPTxxS	540 x 1050 mm	210 mm
PPTxx	540 x 1130 mm	210 mm
PPTxxW	670 x 1130 mm	210 mm
PPTxxL	540 x 1350 mm	210 mm
PPTxxXL	540 x 1450 mm	210 mm
PPTxxDUO	540 x 2350 mm	210 mm



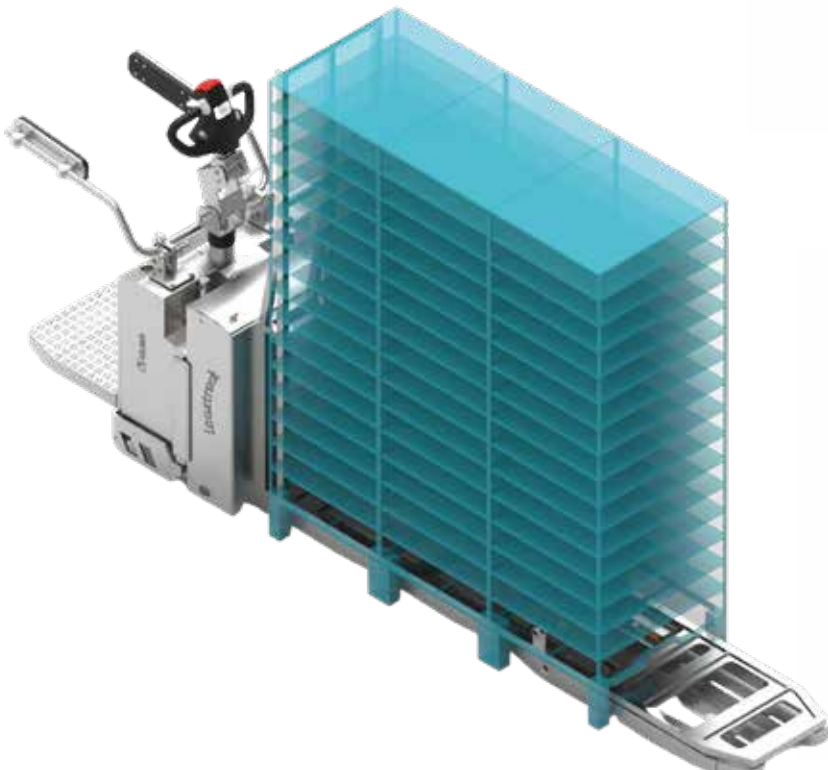
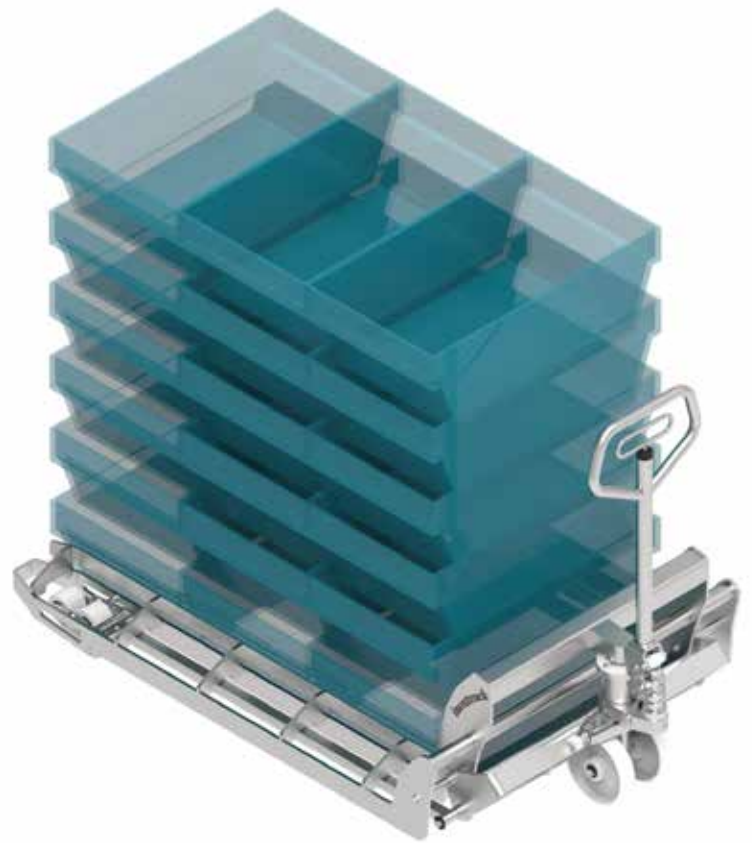
Standard



Optional



TRANSPORT



# LIFTING • ELEVACIÓN • LEVAGE • HOCHHUBWAGEN

**EMSxx**

- ELECTROMANUAL STACKER
- APILADOR ELECTROMANUAL
- GERBEUR ELECTROMANUEL
- ELEKTROMANUELLERS STAPELWAGEN



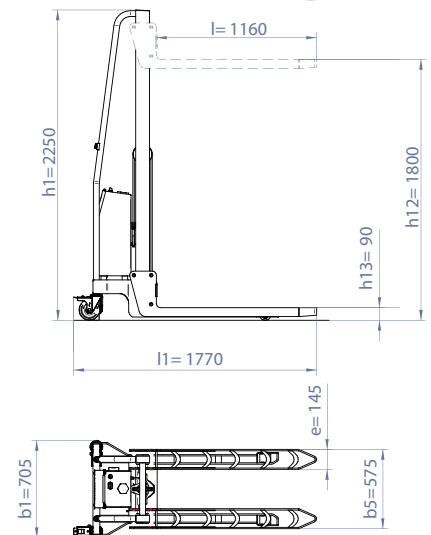
200-1000 kg



2,6 m



Código	Forks/Horquilla Fourches/Gabelzinken (WxL)	h12
EMSxxS15	575 x 1160 mm	1500 mm
EMSxxS18	575 x 1160 mm	1800 mm
EMSxxS20	575 x 1160 mm	2050 mm
EMSxxD26	575 x 1160 mm	2600 mm



## STRADDLE VERSION



Standard



Optional



# LIFTING • ELEVACIÓN • LEVAGE • HOCHHUBWAGEN

**EPS10  
MRM**

- ELECTRONIC PEDESTRIAN STACKER SINGLE TRACTION
- APILADOR ELECTRÓNICO MONORUEDA
- GERBEUR ELECTRIQUE
- ELEKTRONISCHER HOCHHUBWAGEN EINZEL-TRAKTION



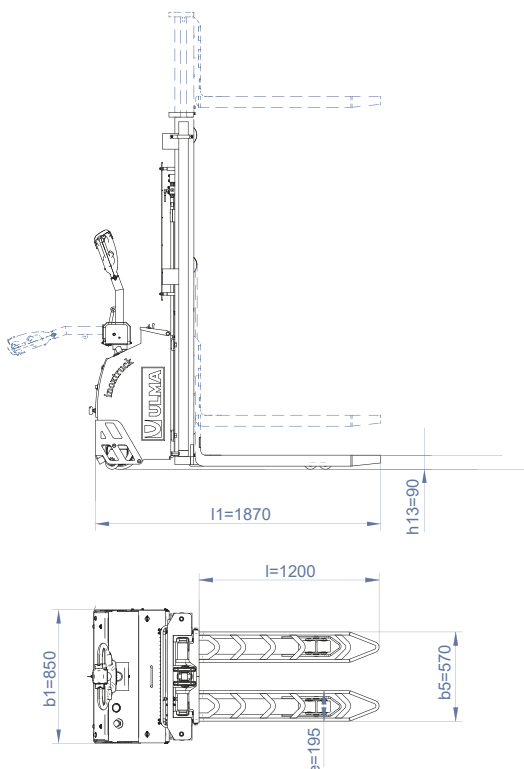
1000 kg



3,2 m



Código	Forks/Horquilla Fourches/Gabelzinken (WxL)	h2+h13	h12
EPSxxS15	570 x 1200 mm	1500 mm	1500 mm
EPSxxD26	570 x 1200 mm	160 mm	2600 mm
EPSxxDFL26	570 x 1200 mm	1300 mm	2600 mm
EPSxxD32	570 x 1200 mm	160 mm	3200 mm
EPSxxDFL32	570 x 1200 mm	1600 mm	3200 mm



Standard



Optional



# LIFTING • ELEVACIÓN • LEVAGE • HOCHHUBWAGEN

**EPS**

- ELECTRONIC PEDESTRIAN STACKER DOUBLE TRACTION
- APILADOR ELECTRÓNICO DOBLE TRACCIÓN
- GERBEUR ELECTRIQUE BI-MOTEUR
- ELEKTRONISCHER HOCHHUBWAGEN  
DOPPELTE TRAKTION



1000-1500 kg



1,5-4,2 m



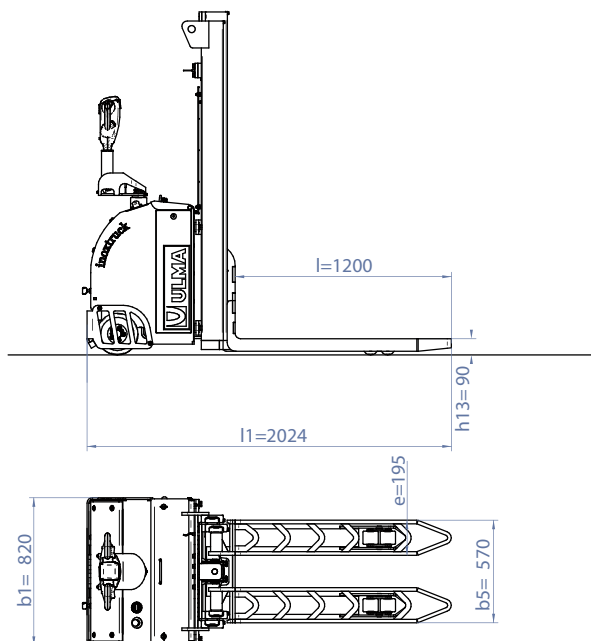
Código	Forks/Horquilla Fourches/Gabelzinken (Wxl)	h2+h13	h12
EPSxxS15	570 x 1200 mm	1500 mm	1500 mm
EPSxxD26	570 x 1200 mm	160 mm	2600 mm
EPSxxD32	570 x 1200 mm	160 mm	3200 mm
EPSxxT34	570 x 1200 mm	1200 mm	3400 mm
EPSxxT42	570 x 1200 mm	1470 mm	4200 mm



**EPSi**



125 mm



Standard



Optional





LIFTING



# TIPPERS • VOLTEADORES • BASCULEURS • KIPPWAGEN

**EBT300**

- EUROBINS/DRUMS TIPPER
- VOLTEADOR EUROBINS/BIDONES
- BASCULEUR BAC EUROPE/BIDONS
- EUROBIN/FASS-KIPPWAGEN



300 kg



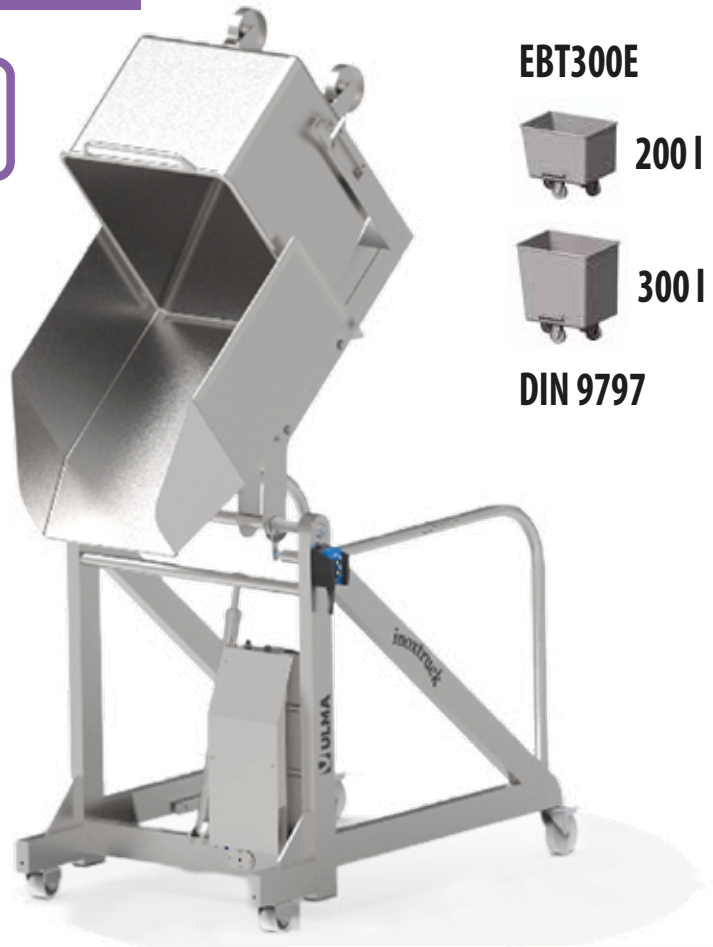
<130°



1300 mm



**304**  
Stainless  
steel



**EBT300E**

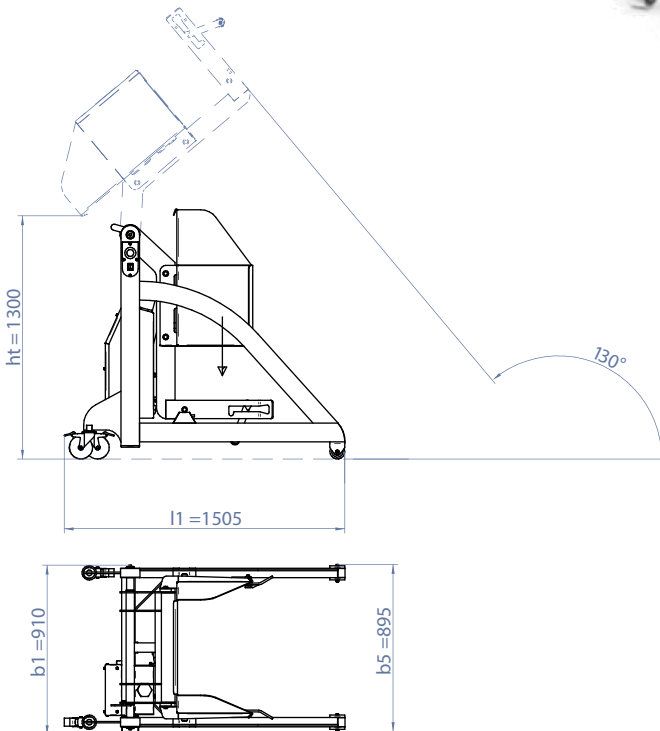


200 l



300 l

**DIN 9797**



**EBT300D**



Standard



Optional



# AUXILIARY EQUIPMENTS • EQUIPOS AUXILIARES EQUIPEMENTS AUXILIAIRES • HILFSGERÄTE

EMSxxTD

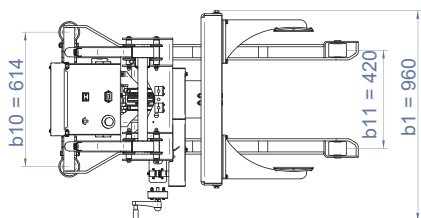
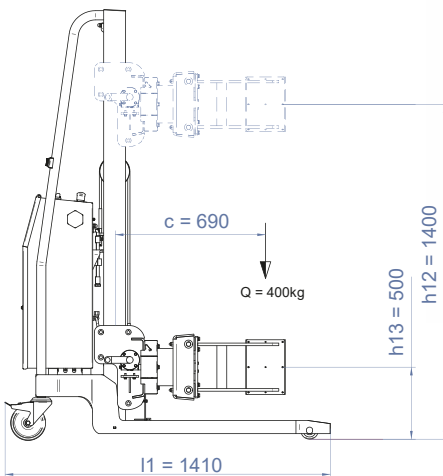
- DRUM/ROLL ROTATOR
- ROTADOR BIDONES/BOBINAS
- RETOURNEUR DE BOBINE/BIDON
- FASS-ROLLEN KIPPWAGEN



300 kg



1,5m



Standard



Optional



600 kg

# TIPPERS • VOLTEADORES • BASCULEURS • KIPPWAGEN

**EBT750**

- BOX-TUBS TILTER
- INCLINADOR CONTENEDOR
- BASCULEURS DE PALBOX
- PALETTENBOX-KIPPWAGEN



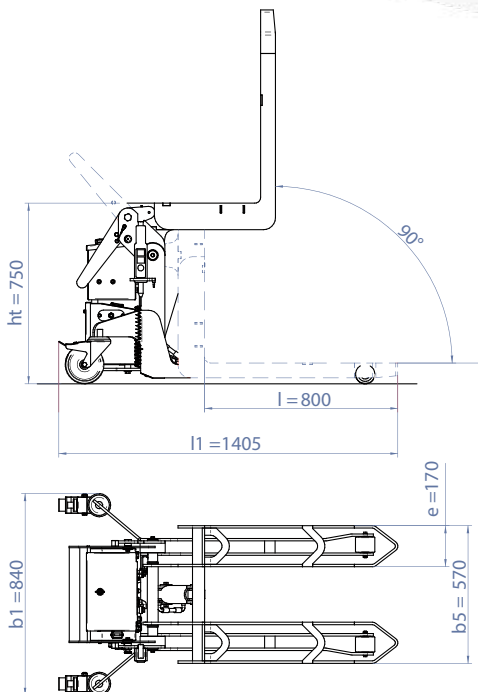
750 kg



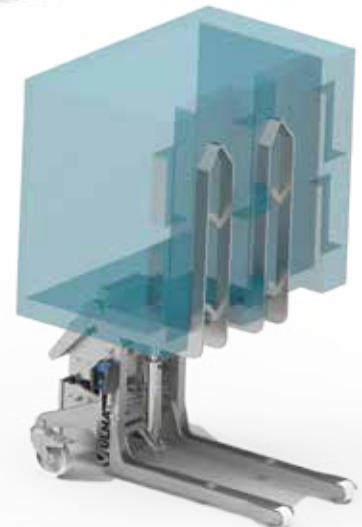
750 mm



<90°



750 kg



Standard



Optional



950 mm

# TIPPERS • VOLTEADORES • BASCULEURS • KIPPWAGEN

**EBT750i**

- BOX-TUBS TILTER
- INCLINADOR CONTENEDOR
- BASCULEURS DE PALBOX
- PALETTENBOX-KIPPWAGEN



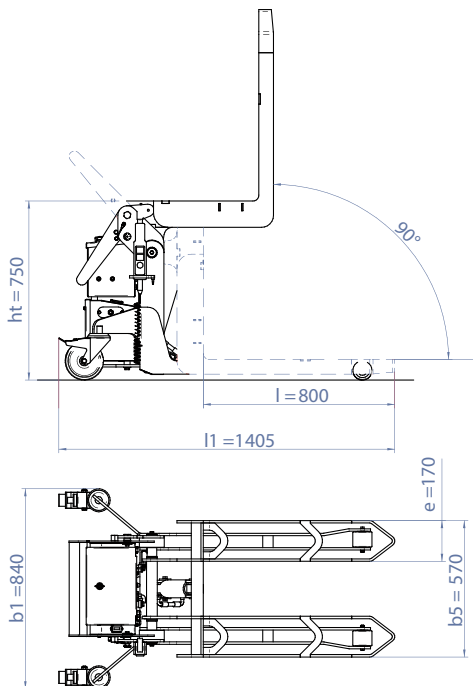
750 kg



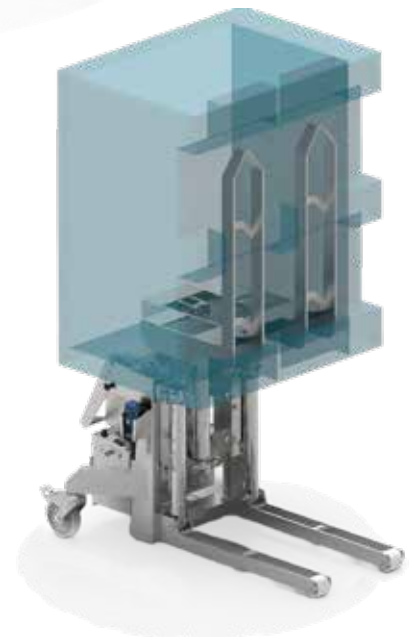
750-950 mm



<90°



750 kg



Standard



Options



# TIPPERS • VOLTEADORES • BASCULEURS • KIPPWAGEN

**EBT10**

- TUBS TIPPER
- VOLTEADOR CONTENEDORES
- BASCULEUR PALBOX
- PALETTENBOX-KIPPWAGEN



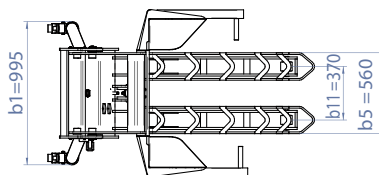
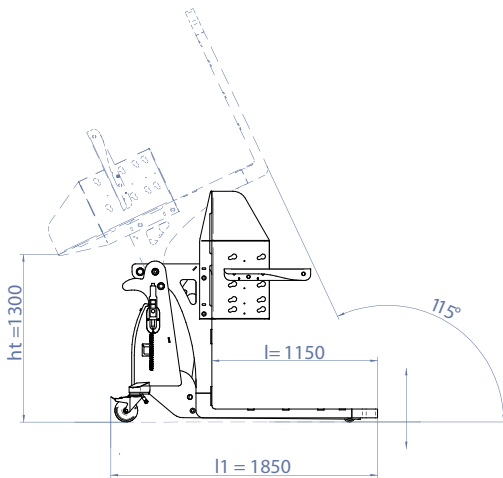
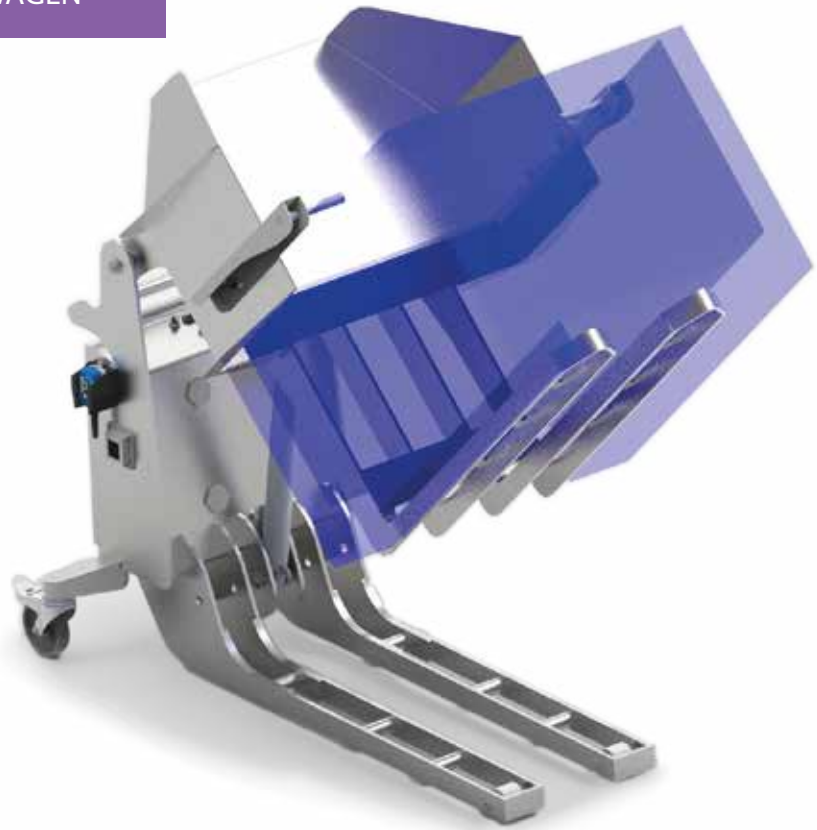
1000 kg



1300-1500 mm



<115°



Standard



Optional



# TIPPERS • VOLTEADORES • BASCULEURS • KIPPWAGEN

**EBT10S**

- TUBS TIPPER
- VOLTEADOR CONTENEDORES
- BASCULEUR PALBOX
- PALETTENBOX-KIPPWAGEN



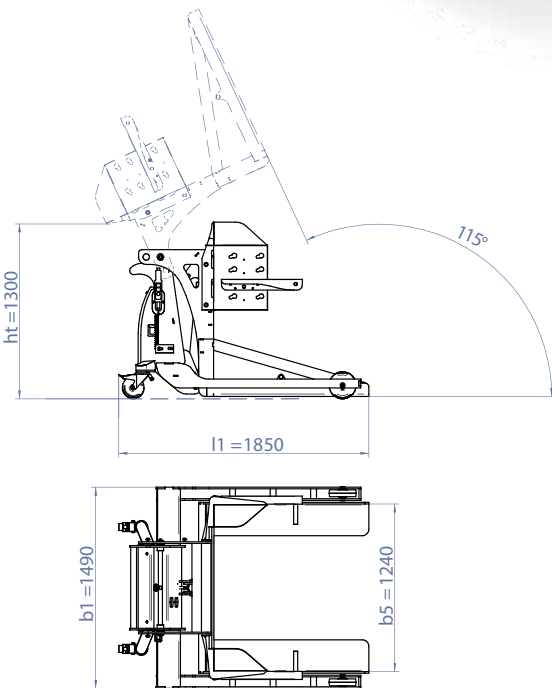
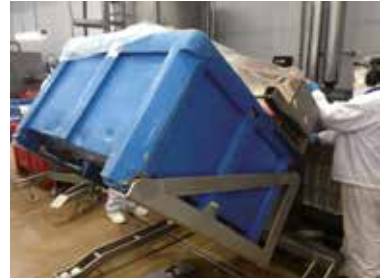
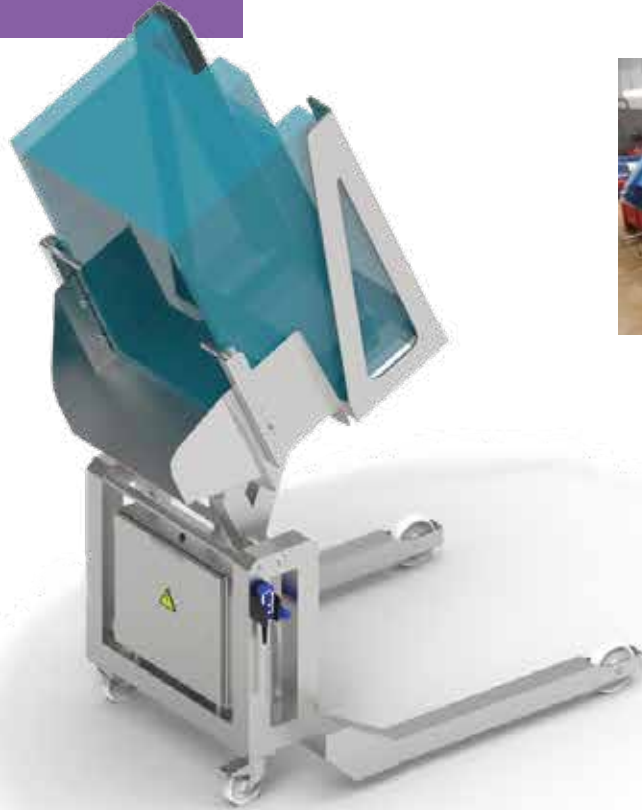
1000 kg



1300-1500 mm



<115°



**EBT10S2E**



Standard



Optional



# TIPPERS • VOLTEADORES • BASCULEURS • KIPPWAGEN

**CT350**

- COLUMN TIPPER
- TORRE DE VOLTEO
- ÉLÉVATEUR À COLONNE
- SÄULENKIPPER



350 kg



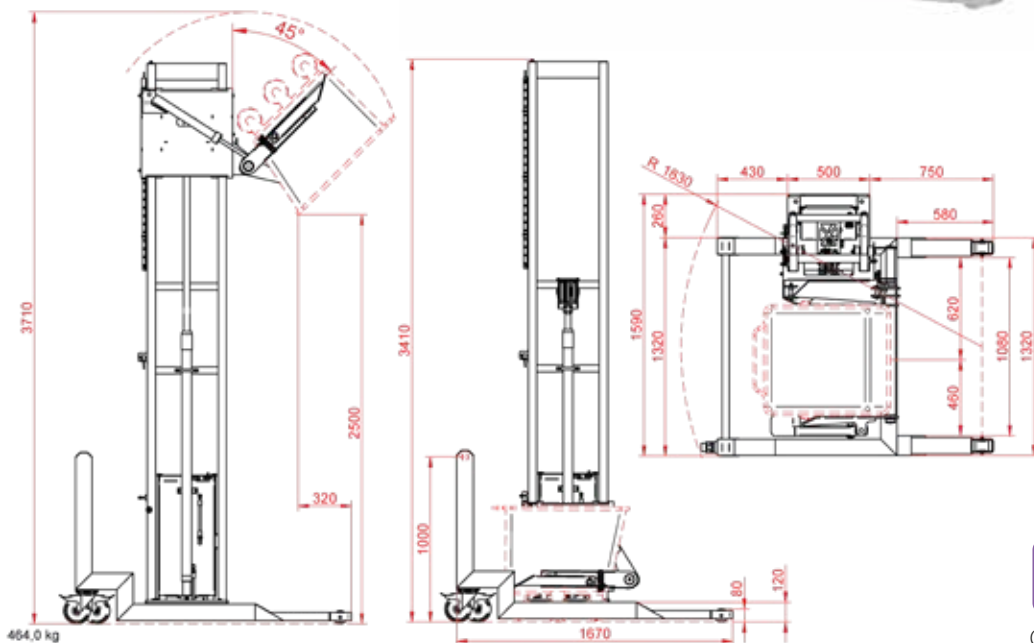
1500-2500 mm



<135°



**304**  
stainless  
steel



Standard



Optional





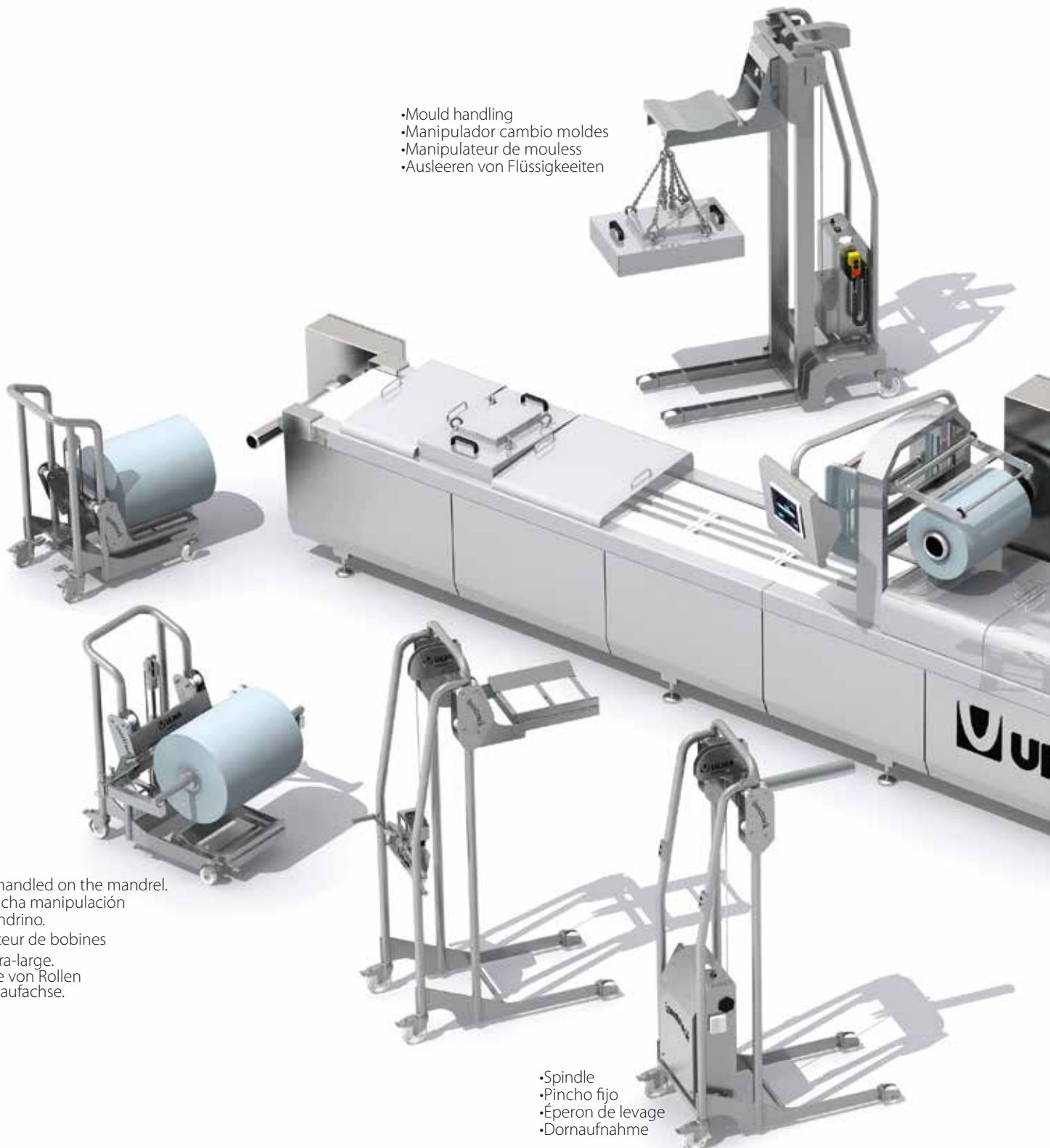
LOAD HANDLING



# AUXILIARY EQUIPMENTS • EQUIPOS AUXILIARES EQUIPEMENTS AUXILIAIRES • HILFSGERÄTE

- FILM REEL AND TOOLING HANDLING
- MANIPULACIÓN DE BOBINAS Y HERRAMIENTAS
- MANIPULATION DES BOBINES DE FILM ET DE L'OUTILLAGE
- HANDHABUNG VON COILS UND WERKZEUGEN

- Mould handling
- Manipulador cambio moldes
- Manipulateur de mouless
- Ausleeren von Flüssigkeiten



- Long roll handled on the mandrel.
- Bobina ancha manipulación por el mandrino.
- Manipulateur de bobines à laize extra-large.
- Aufnahme von Rollen über die Laufachse.

- Spindle
- Pincho fijo
- Éperon de levage
- Dornaufnahme

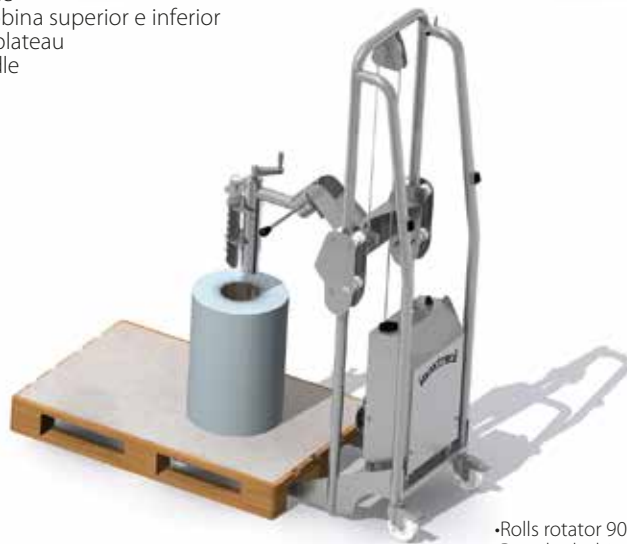
# AUXILIARY EQUIPMENTS • EQUIPOS AUXILIARES EQUIPEMENTS AUXILIAIRES • HILFSGERÄTE

## VERTICAL PACKAGING



- Roll cradle
- Cuna bobina superior e inferior
- Bibines plateau
- Riell cradle

- Collar change
- Cambio de corbatas
- Reglades multiples
- Bandwechsel



- Rolls rotator 90°, max. 100 kgs
- Rotador bobinas 90°, max. 100 kgs
- Retourneur de bobines par mandrin, max. 100 kg
- 90° Rollendrehvorrichtung, max. 100 kgs



## TERMO SEALING TERMO FORMING FLOW WRAPING

# AUXILIARY EQUIPMENTS • EQUIPOS AUXILIARES EQUIPEMENTS AUXILIAIRES • HILFSGERÄTE

**MRS400**

- BOTTOM ROLL TROLEY
- CARRO PORTABOBINAS
- CHARIOTS PORTE-BOBINES
- SPULENWAGEN



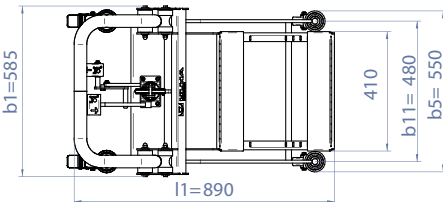
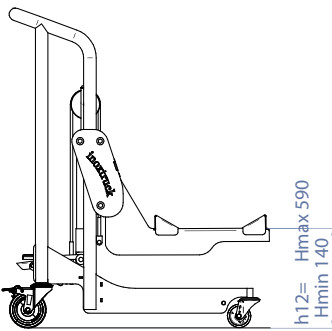
400 kg



140 - 590 mm



Código	Roll/Bobina/Roulant/Rollen	h12
MRS400	500 x 700 mm	590 mm
MRS400XL	700 x 1000 mm	590 mm
MRS400XH	500 x 700 mm	710 mm



Standard



Optional



- Long roll handled on the mandrel.
- Bobina ancha manipulación por el mandrino.
- Manipulateur de bobines à laize extra-large.
- Aufnahme von Rollen über die Laufachse.



- Trolley with spike.
- MRS con pincho y asa abatible.
- Option poignée rabattable sur le chariot porte bobine.
- Fahrwagen mit Dorn.



- Ground taxi for JUMBO rolls.
- Transporte de bobinas diámetro de 1.000 mm.
- Option maution des bobines jusqu'à 1000 x 1000 mm.
- Transportwagen für Rollen mit großem Durchmesser



- Side adjustable stoppers for thin rolls.
- Bobina estrecha.
- Manipulateur de bobines à laize étroite.
- Justierbare seitliche Arme.

# AUXILIARY EQUIPMENTS • EQUIPOS AUXILIARES EQUIPEMENTS AUXILIAIRES • HILFSGERÄTE

**MS/EMS**

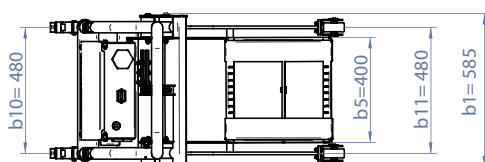
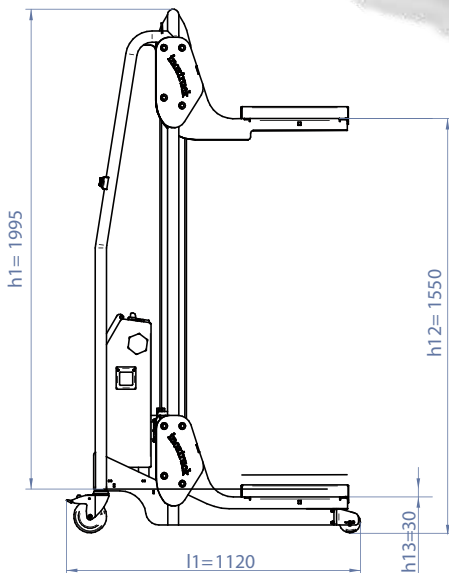
- MANUAL/ELECTROMANUAL ROLL HANDLER
- APILADOR PORTABOBINAS MANUAL/ELECTROMANUAL
- GERBEUR PORTE-BOBINE MANUEL/ELECTROMANUEL
- MANUELLER/ELEKTROMANUELLERS STAPELWAGEN



100-200 kg



1,55 m



Standard



Optional



# OUR CUSTOMERS • NUESTROS CLIENTES • NOS CLIENTS • UNSERE KUNDEN







Paseo Otadui, 10  
20560 OÑATI (Gipuzkoa) SPAIN  
Te: +34 943 848 943  
info@ulmainoxtruck.com  
www.ulmainoxtruck.com



Distributed by/Distribuido por/Distribué par/Vertrieb durch: