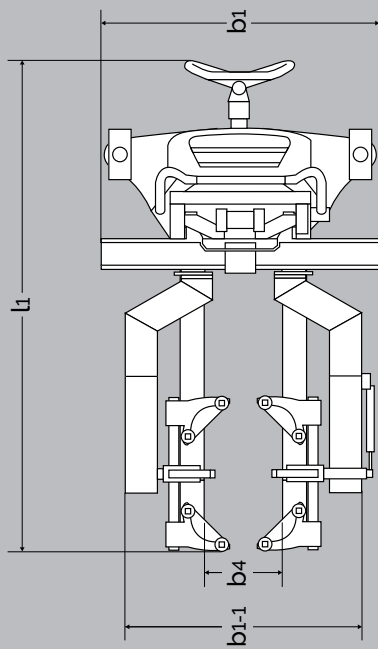
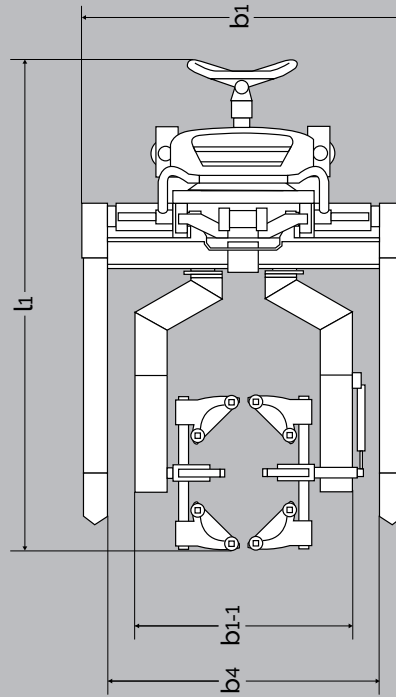


ELFMDT / ELFSMDT

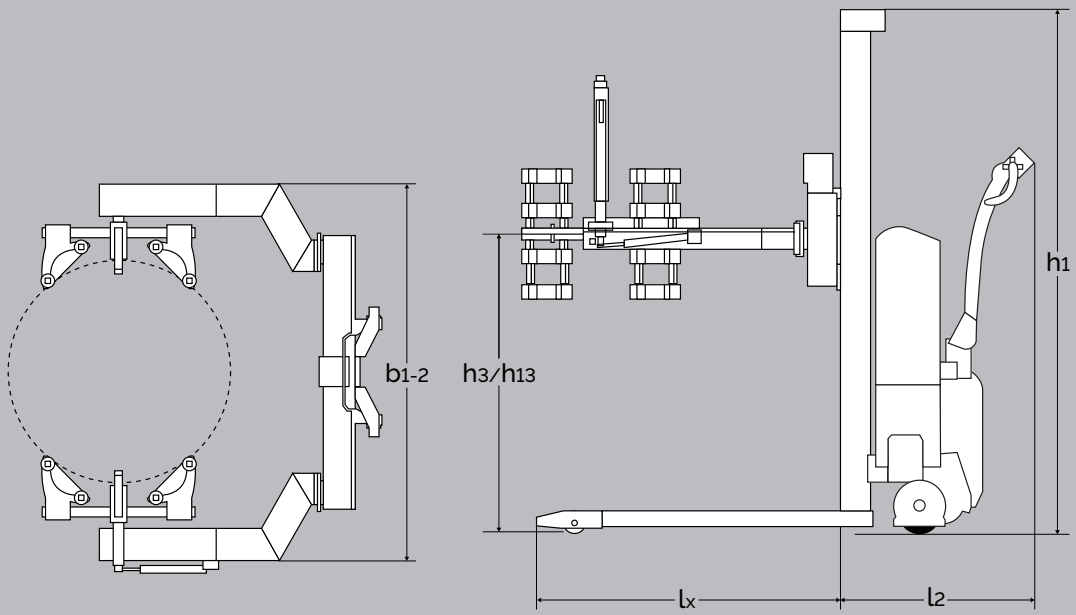


ELFMDT

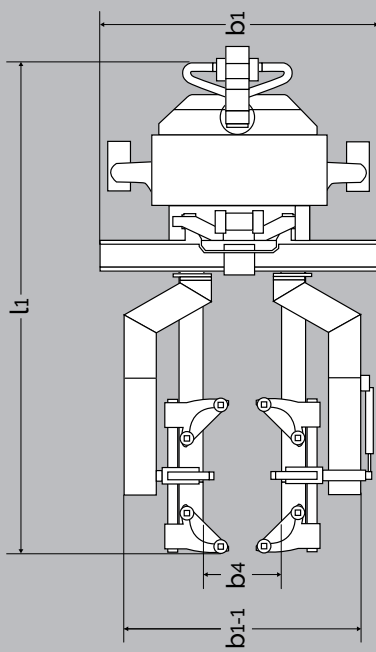


ELFSMDT

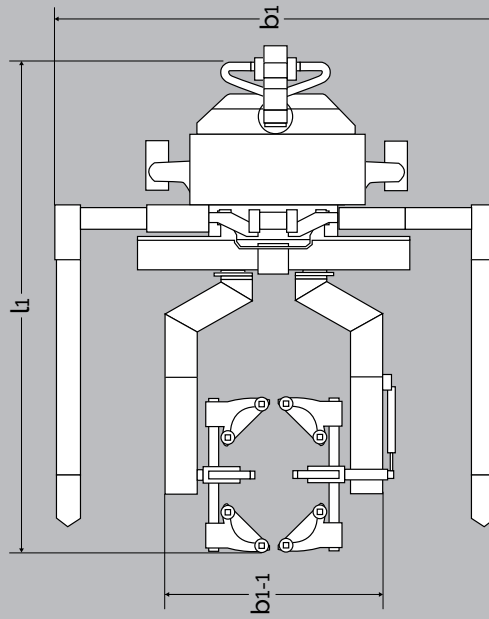
PRODUKT (Abmessungen in mm)		ELFMDT 1001	ELFMDT 1001	ELFSMDT 1001	ELFSMDT 1001
Tragkraft in kg		350	350	350	350
Durchmesser des Fasses		Ø300 bis Ø600			
Hubhöhe	h_3	1800	2100	1800	2100
Rotationsfunktion		360°		360°	
Bauhöhe	h_1	1930	2240	1930	2240
Gesamtbreite	b_1	1000		166 + b_4	
Gesamtbreite von Greifarmen min.	b_{1-1}	800		800	
Gesamtbreite von Greifarmen max	b_{1-2}	1400		1400	
Länge ohne Konsole	l_2	590		590	
Gesamtlänge	l_1	1830		1830	
Abgesenkte Höhe	h_{13}	400		400	
Abstand zwischen den Stützbeinen	b_4	316		850 - 942, 942 - 1124, 1124 - 1306, 1240-1422	
Einfahrlänge	l_x	1100		1100	
Lenkradeinschlag		180°		180°	
Pumpenmotor		1,1 kW 12 V			
Fahrgeschwindigkeit mit / ohne Last		0,05/0,07 m/s			
Senkgeschwindigkeiten mit/ohne Last		0,12 / 0,04 m/s			
Gewicht in kg (ohne Batterie)		465	473	505	513



SELFMDT / SELFMDT



SELFMDT



SELFMDT

PRODUKT (Abmessungen in mm)		SELFMDT	SELFMDT	SELFSMDT	SELFSMDT
Tragkraft in kg		350	350	350	350
Durchmesser des Fasses		Ø300 bis Ø600			
Hubhöhe	h_3	1800	2100	1800	2100
Rotationsfunktion		360°		360°	
Bauhöhe	h_1	1930	2240	1930	2240
Gesamtbreite	b_1	1000		166 + b_4	
Gesamtbreite von Greifarmen min.	b_{1-1}	800		800	
Gesamtbreite von Greifarmen max	b_{1-2}	1400		1400	
Länge ohne Konsole	l_2	605		605	
Gesamtlänge	l_1	1830		1830	
Abgesenkte Höhe	h_{13}	400		400	
Abstand zwischen den Stützbeinen	b_4	316	316	850 - 942, 942 - 1124, 1124 - 1306, 1240-1422	
Einfahrlänge	l_x	1100		1100	
Lenkradeinschlag		210°		210°	
Fahrmotor		1,2 kW 24 V speed control electronically variable			
Fahrgeschwindigkeit mit / ohne Last		Below 500 mm lift: 5/6 km/h, over 500 mm lift: 3/4 km/h			
Pumpenmotor		1,2 kW 24 V			
Hubgeschwindigkeit mit / ohne Last		0,07/0,12 m/s			
Senkgeschwindigkeit mit / ohne Last		0,12 / 0,07 m/s			
Gewicht in kg (ohne Batterie)		500	508	540	548