

Reinigungstechnik
Kommunaltechnik
Wasserstrahltechnik

Hako



Kommunaltechnik

Multifunktionalität ohne Kompromisse

Leistungsstark im Ganzjahreseinsatz



Eine Maschine, alle Anwendungen:
Mit vielen An- und Aufbaugeräten
lassen sich Citymaster und Multicar
für nahezu alle Einsätze und
Bedingungen rüsten – für den
wirtschaftlichen Ganzjahreseinsatz.

Die wirtschaftlichen Allrounder

Frühjahr, Sommer, Herbst und Winter: Jede Jahreszeit stellt die Kommunaltechnik vor ganz eigene Herausforderungen. Wir entwickeln zukunftsfähige Fahrzeuge, die den wechselnden Anforderungen an Kommunen, Dienstleister und Industrie mit Wirtschaftlichkeit begegnen: durch hohe Qualität, absolute Zuverlässigkeit und konsequente Multifunktionalität. Das bedeutet: Mit nur einer Maschine lassen sich flexibel alle Anwendungen abdecken. Für geringere Investitionskosten und das entscheidende Mehr an Effizienz.



Darum Hako!

Das können Sie von uns erwarten: hochwertige Produkte, die höchste Anforderungen an Material, Technik und Funktionalität erfüllen. Auf unsere kompakten Kehrmaschinen mit Zusatznutzen sowie unsere multifunktionalen Lasten- und Geräteträger können Sie sich verlassen – unter allen Bedingungen. Dafür stehen wir mit über 70 Jahren Erfahrung, eigener Entwicklung und großer Fertigungstiefe. Und mit erstklassigem Service: Mit einem flächendeckenden Vertriebs- und Servicenetz sind wir mit fundierter Beratung und abgestimmten Serviceleistungen immer in Ihrer Nähe. Für die maximale Maschinenverfügbarkeit über die gesamte lange Lebensdauer. Und natürlich denken wir auch an die Zeit danach. Denn bei der Entwicklung betrachten wir immer den vollständigen Lebenszyklus – von der CO₂-sparenden Produktion über die wirtschaftliche, umweltschonende Nutzung bis hin zur Wiederverwertung und Entsorgung. So wird aus einem Premiumprodukt eine optimale Lösung – für Ihren Erfolg.

Inhalt

Kommunaltechnik von Hako Überblick	4
Citymaster Knick- oder allradgelenkte Kehrmaschinen mit Zusatznutzen	10
Multicar Multifunktionale Schmalspurlastenträger, Lasten- und Geräteträger	22
Hako-Fleet-Management Onlinebasiertes Flottenmanagement für mehr Effizienz und Sicherheit	28
Finanzierung Attraktive Leasing-, Miet- und Finanzierungsmodelle	30
Service Abgestimmte Serviceleistungen für maximale Maschinenverfügbarkeit	31

Für jeden Einsatz die passende Lösung

Diesen Anspruch erfüllt unser Full-Liner-Programm mit knick- oder allradgelenkten Kehrmaschinen mit Zusatznutzen sowie multifunktionalen Lasten- und Geräteträgern. Dabei stehen Sicherheit, Komfort, Effizienz und Umweltschutz immer an erster Stelle.

Citymaster

Knick- oder allradgelenkte Kehrmaschinen mit Zusatznutzen



Citymaster 400

Knickgelenkter multifunktionaler Geräteträger und Kehrmaschine in der 2-t-Klasse mit 24,2 kW Leistung ab Führerscheinklasse B



Citymaster 650

Knickgelenkte Kehrmaschine mit Zusatznutzen in der 2-t-Klasse mit 25,5 kW Leistung ab Führerscheinklasse B



Citymaster 1650

Knickgelenkte Kehrmaschine mit Zusatznutzen in der 3,5-t-Klasse mit 55 kW Leistung ab Führerscheinklasse B



Vollelektrischer Citymaster 1650ze

Knickgelenkte Kehrmaschine mit Zusatznutzen in der 3,5-t-Klasse mit 50 kW Leistung ab Führerscheinklasse B



Citymaster 2250

Allradgelenkte Kehrmaschine mit Zusatznutzen in der 6-t-Klasse mit 80 kW Leistung ab Führerscheinklasse C/C1/C1E

Multicar

Multifunktionale Lasten- und Geräteträger



Multicar M29

Schmalspurlasten- und -geräteträger in der 6-t-Klasse mit 80 kW Leistung ab Führerscheinklasse C/C1/C1E



Multicar M31 Euro VI-E

Lasten- und Geräteträger in der 6-t-Klasse mit 110 kW Leistung ab Führerscheinklasse C/C1/C1E



Multicar M31 Euro VI-E Hydrostat

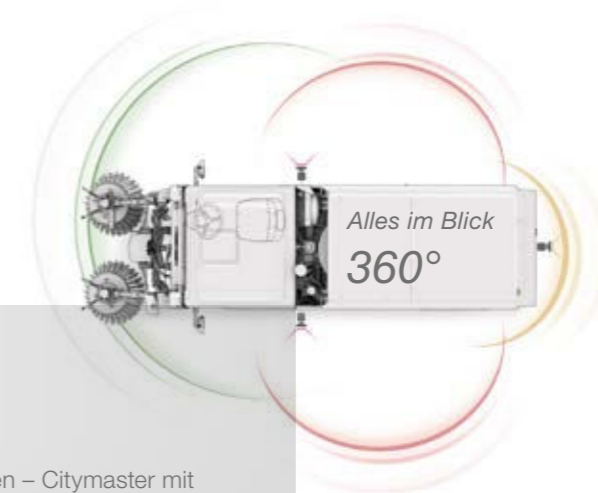
Lasten- und Geräteträger in der 6-t-Klasse mit 108 kW Leistung ab Führerscheinklasse C/C1/C1E



Ausgereifte Technik aus eigener Fertigung: Unsere qualifizierten Mitarbeiter in den Hako-Werken stellen sicher, dass alle verbauten Komponenten unseren hohen Ansprüchen an Qualität und Sicherheit genügen.

Sicherheit im Fokus

Mit durchdachten Sicherheitskonzepten sorgen wir für den Schutz der Anwender und Verkehrsteilnehmer – von der vollverglaste Sicherheitskabine über Arbeitsscheinwerfer und Kamerasystem bis hin zu Assistenzsystemen wie ABS und ESP.



- Bediener: 180°
- Kamera Seite: 270°
- Kamera hinten: 180°



Safety first

Geprüft und für sicher befunden – Citymaster mit umsturzgeprüfter Sicherheitskabine (ROPS) und Multicar mit DEKRA-geprüftem 2-Personen-Sicherheitsfahrerhaus. Citymaster und Multicar erfüllen die hohen Anforderungen der EG-Typgenehmigung bzw. der Allgemeinen Betriebserlaubnis.



Mit Blick für das Wesentliche

Vollverglaste Kabinen bieten dem Fahrer eine gute Sicht auf sein Arbeitsumfeld. Mit Kamerasystem und Rückfahrkamera erweitert sich sein Blickwinkel um weitere 270° – für Rundumsicht um die ganze Maschine und mehr Sicherheit beim Abbiegen und Zurücksetzen.

Immer auf der sicheren Seite

Der Einsatz in Städten und Wohngebieten stellt Fahrer von Kommunaltechnikfahrzeugen immer wieder vor herausfordernde Verkehrssituationen – zum Beispiel durch Radfahrer oder Fußgänger, die sich beim Rechtsabbiegen im toten Winkel befinden. Der Abbiegeassistent von Hako unterstützt den Fahrer im Arbeitsalltag und hilft, Gefahrensituationen zu vermeiden. Das innovative Kamerasystem erkennt Verkehrsteilnehmer im direkten Fahrzeugumfeld und gibt eine optische und akustische Warnung.



Sie schützen Umwelt und Gesundheit

Ausgezeichnet mit dem Blauen Engel:
Die Citymaster 1650 und 2250 erfüllen die Kriterien für eine besonders lärm- und emissionsarme Kommunalmaschine nach RAL-UZ 59.

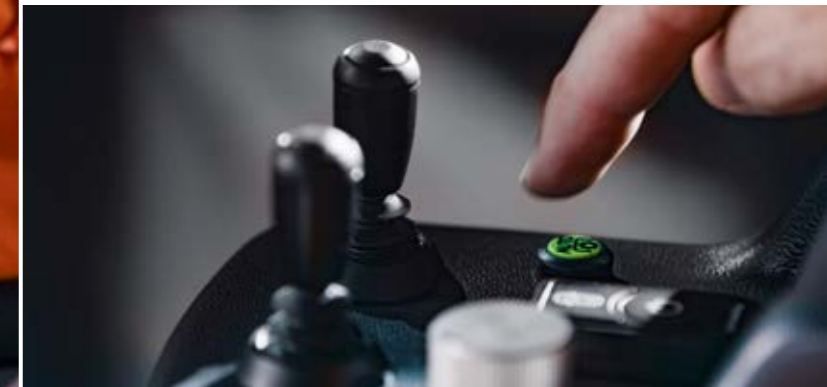


Beste Straßenlage

Das vollgedeckte Chassis in Kombination mit dem luftgedeckten und auf das Fahrwerk abgestimmten Fahrersitz sorgt für optimalen Federungskomfort. Das schont nicht nur den Fahrer an langen Einsatztagen, sondern auch das Fahrzeug.

Gut eingestellt

Für optimale Arbeitsbedingungen lässt sich die Lenksäule stufenlos in Höhe und Neigung verstellen. So ermöglicht sie die problemlose Anpassung an jede Fahrergröße.



Gerätewechsel leicht gemacht:
mit Schnellwechselsystem und Schnellkuppeldreieck für den werkzeuglosen, rückschonenden Austausch von Anbaugeräten.

Mehr Komfort am Arbeitsplatz

Ausgezeichneter Komfort

Das ergonomische Maschinenkonzept mit verstellbarem Komfortsitz, werkzeuglosem Schnellwechselsystem und vollgedecktem Fahrwerk macht Citymaster und Multicar von Hako zu besonders rückschonenden Arbeitsplätzen – geprüft und empfohlen von der Aktion Gesunder Rücken e.V. (www.agr-ev.de).



Für den Fahrer mitgedacht

Selbst die beste Maschine ist nur so leistungsfähig wie ihr Bediener. Deshalb steigert Hako mit ergonomischen Details wie individuell einstellbaren Lenksäulen, Bedienarmlehnen mit integrierten Funktionselementen und vollelektrischen Fahrpedalen mit verbesserter Fußergonomie spürbar den Fahr- und Bedienkomfort. Das bestätigt unter anderem auch das AGR-Gütesiegel für den Citymaster 1650, 1650 ZE und 2250 sowie für den Multicar M29.

Für mehr Energie

Dank USB-Anschluss an der Lenksäule kann der Fahrer während des Einsatzes sein Handy laden – und ist so auch im Notfall jederzeit erreichbar.



Einfach alles im Griff

Mit der komfortabel in die Bedienarmlehne integrierten 1-Knopf-Bedienung startet der Fahrer den automatisierten Funktionsablauf selbst komplexer Maschinenkonfigurationen auf Knopfdruck.

Optimal temperiert

Damit auch der Winterdienst unbeschwert verläuft, sorgen die Warmwasser- und Fußraumheizung für angenehme Temperaturen in der Kabine. Dank optionaler Klimaanlage bewahrt der Fahrer auch bei Einsätzen im Sommer immer einen kühlen Kopf.



Eine starke Basis für viele Anwendungen

Egal welche Jahreszeit, welche Anwendung, welcher Untergrund, ob ständig wechselnde Bedingungen oder regionale Besonderheiten: Das Citymaster Programm deckt alle Aufgaben mit hoher Effizienz ab. Und mit großer Flexibilität. Denn die Grundgeräte lassen sich über den Einsatz als professionelle Kehrmaschine hinaus mit einer Vielzahl von An- und Aufbaugeräten für jede saisonale Anwendung umrüsten – 365 Tage im Jahr, für die effiziente Reinigung, die Grünflächenpflege oder den Winterdienst. Bei uns heißt das „One for All“. Und bei unseren Kunden: die optimale Maschine für jeden Einsatz.



Multifunktional durchs Jahr: zum Beispiel mit Anbaugeräten für die Grünflächenpflege, zügig umgerüstet dank Schnellwechselsystem.



Auch in der kalten Jahreszeit ein starker Partner: mit Allradantrieb und Anbaugeräten für den sicheren Winterdienst.

Citymaster

Knick- oder allradgelenkte
Kehrmaschinen mit Zusatznutzen

Ein Vorteil nach dem anderen – für hohe Effektivität!

Die beste Kommunaltechnik ist die, die man nicht sieht. Denn dann erledigen die Maschinen ihre Aufgaben sauber, schnell und wirtschaftlich. Entscheidende Faktoren dafür sind zum Beispiel möglichst kompakte Abmessungen, hohe Wendigkeit und Zuladung sowie große Flexibilität. Aber auch Verkehrssicherheit, ein möglichst geräuscharmer Betrieb, niedrige Emissions- und Verbrauchswerte sowie geringe Staubentwicklung beim Kehren. So wie bei der Citymaster Reihe von Hako.



Für noch effizientere Arbeitsergebnisse: Fahrerkabinen mit ergonomischen Komfortsitzen und durchgängigem Bedienkonzept.

Übersichtlich: Die hochauflösende Farbanzeige gibt einen guten Überblick über alle Betriebszustände und Maschinenparameter.

Schnell, einfach, werkzeuglos: Dank Schnellwechselsystem ist der Citymaster im Handumdrehen für den nächsten Einsatz gerüstet.



Kehren



Nassreinigung



Winterdienst



Grünpflege



Transport



Wasserstrahl-
technik



Wildkraut-
bekämpfung



Kompaktes Kraftpaket – mit Mehrfachnutzen

Mit nur 1,20 m Wendekreis und kompakten Abmessungen kommt der Citymaster 400 fast überall hin – auch weil er auf dem Anhänger von Einsatzort zu Einsatzort transportiert werden kann. Egal welche Aufgabe ihn dort erwartet: Das Schnellwechselsystem und das breite Programm an An- und Aufbaugeräten machen ihn schnell einsatzbereit – zum Beispiel mit Wildkrautbesen für die mechanische, pestizidfreie Wildkrautbeseitigung, mit Schneeflug oder Streuer für mehr Sicherheit bei Eis und Schnee oder mit Kehreinheit oder Frontkehrmaschine gegen Schmutz und Laub.



Klein, aber geräumig: Die ergonomische Arbeitsplatzgestaltung und durchdachte Details ermöglichen rückschonendes, ermüdungsfreies Arbeiten.

Citymaster 400

The power of small



Sauber im Kehreinsatz: dank hydraulisch angetriebener 2-Besen-Kehreinheit und patentiertem Umlaufwassersystem.

Wirtschaftlich das ganze Jahr: ausgestattet mit verschiedenen An- und Aufbaugeräten für fast jede saisonale Aufgabe – zum Beispiel Grünpflege und Winterdienst.



Kleiner Allrounder, großes Potenzial

Der Citymaster 400 bringt echte Wirtschaftlichkeit auf verschiedenste Außenflächen. Denn sein Einsatz lohnt sich auch schon da, wo kleinere Reinigungsaufgaben regelmäßig über das Jahr verteilt anfallen. Denn auch der Kleinstgeräteträger ist konsequent multifunktional: Er lässt sich schnell und werkzeuglos für Kehraufgaben, die Grünpflege und den Winterdienst umrüsten. Und ist dabei so kompakt, wendig und komfortabel, dass die Arbeit zum reinsten Vergnügen wird.

Größer als gedacht!

Trotz kompakter Abmessungen wird Komfort beim Citymaster 400 großgeschrieben: mit optionalem luftgefedertem Komfortsitz, individuell einstellbarer Bedienarmlehne, vollgefedertem Fahrwerk mit Allradantrieb sowie spurtreuer Knicklenkung.



Technische Daten Citymaster 400

Motor	Benzin, 24,2 kW
Fahrtrieb (Art / Formel / Vmax.)	Hydrostat / 4x4 / 0-25 km/h
Fahrwerk	Vollgefedertes Chassis, knickgelenkt
Schnittstellen / Anbauräume	Schnellwechselsystem / 3
Hydrauliksystem (Arbeitskreise / l/min / bar)	2 / 48 / 150
Abmessungen Grundgerät (L x B x H)	2.660 x 1.137 x 1.990 mm
Gewichte Grundgerät	1.850 kg ZZG / 665 kg Nutzlast
Kehrmaschine: Arbeitsbreite nutzbares Behältervolumen	1.550 mm / 450 Liter
Fahrerlaubnis	Klasse B, EG/EC-Standard

Das Schnellwechselsystem ermöglicht einen einfachen, werkzeuglosen und rückschonenden Gerätewechsel. Auch Heckaufbauten können dank einzigartiger Schnellkupplungen von nur einer Person gewechselt werden.



Freiheit durch Multifunktionalität

Der Profi in der Kompaktklasse erfüllt gekonnt die Ansprüche von Dienstleistern oder im Garten- und Landschaftsbau: als knick- und allradgelenkter Geräteträger und Kehrmaschine mit geringer Fahrzeugbreite und kleinem Wendekreis für höchste Beweglichkeit auf engem Raum. Und mit Multifunktionalität für den wirtschaftlichen Ganzjahreseinsatz.



Schnell im Einsatz: im Nahbereich auf eigener Achse, bei größeren Distanzen auch per Anhängertransport.



Einfach im Wechsel – Behälter- und Zubehörwechsel komfortabel und rückschonend mit Schnellkupplungssystem und Rollwagen.

Citymaster 650

Der kompakte Alleskönner



Experte in der Grünpflege: zum Beispiel mit Beregnungssystem für Blumen, Büsche und Bäume oder Heckenschere.

Rasenspezialist: mit verschiedenen Mähwerken, Grasaufnahmesystemen oder Schlegelmähern und großem Universalbehälter.

Flexibel im Winterdienst: zum Beispiel mit Frontkehrmaschine für zuverlässiges Schneekehren oder Räumschildern und Schneefräse für sicheres Schneeräumen.



Kompakt, wendig, wirtschaftlich: für optimale Arbeitsergebnisse – auch auf Gehwegen und in beengten Bereichen.

Entwickelt für maximale Flexibilität

Bereits in der Basisversion als kompakter Geräteträger setzt der Citymaster 650 neue Maßstäbe in der 2-t-Klasse: zum Beispiel mit Knicklenkung, permanentem Allradantrieb mit vollelektronischer Steuerung und umfangreicher Ausstattung für mehr Arbeitskomfort und -sicherheit. Dank multifunktionaler Auslegung lässt er sich schnell und einfach umrüsten: beispielsweise zur Profi-Kehrmaschine oder zum starken Räumfahrzeug für den Winterdienst. So steht er für Vielseitigkeit in der Anwendung. Und für große Wirtschaftlichkeit durch Mehrfachnutzen.

Nachhaltig unterwegs

Der Citymaster 650 erfüllt die Anforderungen der Emissionsgrenzwerte der Abgasstufe V. Clevere Details wie die energiesparende Fahrsteuerung und drei Leistungsstufen senken den Verbrauch im Straßen- und Arbeitsbetrieb. Nicht nur gut für die Umwelt, sondern auch für geräuschsensible Bereiche ist der serienmäßige Eco-Modus: Hier arbeitet der Citymaster 650 bei 85 % Arbeitsleistung und spart so bis zu 40 % Treibstoff gegenüber der Maximalleistung.



Umfährt locker jedes Hindernis: dank kompakter Abmessungen, spurtreuer Lenkung und des kleinen Wenderadius.

Technische Daten Citymaster 650

Motor	Diesel / 25,5 kW
Fahrtrieb (Art / Formel / Vmax.)	Hydrostat / permanenter Allradantrieb / 25 km/h
Chassis allgemein	Chassis mit Knicklenkung, Anbauten-Schnellwechselsystem
Hydrauliksystem (Arbeitskreise / l/min / bar)	2 / 66 / 195
Abmessungen Grundgerät (L x B x H)	3.133 x 1.090 x 1.965 mm
Gewichte Grundgerät (ZGG / Nutzlast)	2.200 kg / 770 kg
Fahrerlaubnis	Klasse B



www.agr-ev.de



Mehr Arbeitskomfort unter allen Bedingungen: mit der 2- oder 3-Besen-Komfortkehrtechnik.

Citymaster 1650

Der Multifunktionsprofi



Wendiger: Der kleinste Wendekreis seiner Klasse sorgt für eine ausgezeichnete Manövrierfähigkeit.



Erreicht mühelos die nächste Stufe: Mit zusätzlichem Besen können verschiedene Ebenen gleichzeitig gereinigt werden.

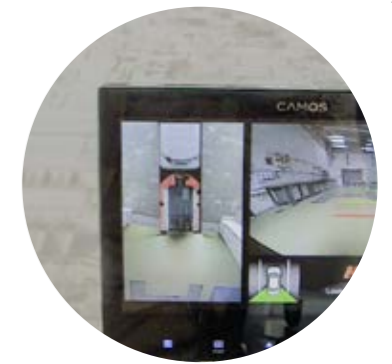
Der Maßstab in der 3,5-t-Klasse

Der Citymaster 1650 bietet alle Möglichkeiten einer größeren Kehrmaschine unter voller Ausnutzung der Fahrerlaubnis Klasse B – auch auf Gehwegen. Dank spurtreuer Knicklenkung, dem kleinsten Wendekreis in der 3,5-t-Klasse und permanentem Allradantrieb

kommt er fast überall hin. Und bietet umfangreiche Neuerungen für mehr Arbeitskomfort, Sicherheit und Effizienz – egal ob in ausschließlicher Nutzung als Kompaktkehrmaschine oder als vielseitiger Geräteträger für den kommunalen Ganzjahreseinsatz.

Multifunktional auf ganzer Strecke

Als multifunktionalem Geräteträger mit starkem, besonders effizientem hydraulischen Arbeitsantrieb für die Anbaugeräte sind dem Einsatzspektrum des Citymaster 1650 kaum Grenzen gesetzt. Zum Beispiel im Winterdienst. So kann die Kehrmaschine dank zusätzlicher Auslastungsmöglichkeiten das ganze Jahr über genutzt werden.



Sicherer: Dank Kamerasystem erweitert sich der Blickwinkel des Fahrers um weitere 270°.

Ergonomischer: erweiterte Sitzoptionen, Fahrpedale mit verbesserter Fußergonomie, 2-fach verstellbares Lenkrad.

Die Mäh-Saug-Kombination mit Universalbehälter: zum Rasenmähen, zur sicheren Pflege von Straßenbegleitgrün und für randnahes Arbeiten zu beiden Seiten.

Stark gegen Eis und Schnee: Die große Auswahl an Anbaugeräten ermöglicht die flexible Anpassung an unterschiedlichste Schnee- und Witterungsbedingungen.

Ergonomisch, rückschonend, sicher

Die Kabine des Citymaster 1650 bietet dem Fahrer einen ausgezeichneten Arbeitsplatz – unabhängig geprüft und empfohlen von der AGR! Schraubenfedern, Stoßdämpfer und Stabilisatoren sowie die intelligente Fahrsteuerung und eine Scheibenbremsanlage sorgen darüber hinaus für einen hohen Grad an Sicherheit.

Technische Daten Citymaster 1650

Motor	Diesel / 55,4 kW
Fahrtrieb (Art / Formel / Vmax.)	Hydrostat / permanenter Allradantrieb / 40 km/h
Chassis allgemein	Chassis mit vollhydraulischer Knicklenkung, vollgefedertes Fahrwerk mit Spiralfedern und Stoßdämpfern, Anbauten-Schnellwechselsystem
Hydrauliksystem (Arbeitskreise / l/min / bar)	2 / 102 / 225/195
Abmessungen Grundgerät (L x B x H)	3.829 x 1.210 x 1.970 mm
Gewichte Grundgerät (ZGG / Nutzlast)	3.500 kg / 1.465 kg
Fahrerlaubnis	Klasse B

Starkes Team gegen Wildkraut: der Citymaster 1650 mit Weco M900 City – dem passgenau abgestimmten Aufbau für die ökologische und wirkungsvolle Wildkrautbekämpfung mit heißem Wasser.





www.agr-ev.de



Neue Energie für den Fahrer

Auch wenn bei der Entwicklung des Citymaster 1650 ZE die Technik im Mittelpunkt stand, hat Hako natürlich genauso an den Fahrer gedacht. Deshalb überzeugt der Citymaster 1650 ZE auch mit seiner ergonomischen Arbeitsplatzgestaltung – von der verstellbaren Lenksäule über den Komfortsitz bis hin zur in die Bedienarmlehne integrierten 1-Knopf-Bedienung, mit der sich alle Funktionen einfach per Knopfdruck steuern lassen.

Citymaster 1650ZE

Der Vollelektrische



Elektrischer Antrieb für die Zukunft

Der Citymaster 1650 ZE steht für „Zero Emission“ in der 3,5-t-Klasse. Als erste vollelektrische Kompaktkehrmaschine mit Zusatznutzen von Hako sorgt er zuverlässig und emissionsfrei für saubere Ergebnisse. Und reduziert auch die Geräusch- und Feinstaubemissionen auf ein Minimum – bei einem Maximum an Effizienz, Sicherheit und Komfort.

Kapazität für lange Einsätze

Mit bis zu neun Arbeitsstunden ohne Nachladen ist der kompakte und wendige Citymaster 1650 ZE gerüstet für lange Laufzeiten mit optimalen Arbeitsergebnissen – auch auf Gehwegen und in beengten Bereichen. Dank seiner Höchstgeschwindigkeit von bis zu 40 km/h ist er immer schnell am nächsten Einsatzort.

Die neue E-Multifunktionalität

Kehren, Nassreinigung, leichter Winterdienst – alles vollelektrisch: So folgt der Citymaster 1650 ZE dem Multifunktionalitätsprinzip von Hako. Ob die Entfernung von Grobschmutz oder Laub, das Schrubben von besonders hartnäckigen Verschmutzungen oder Ölsuren oder die Beseitigung von geringen Schneemengen – mit großer Leistungsstärke erfüllt er viele Aufgaben im kommunalen Ganzjahreseinsatz.



Technische Daten Citymaster 1650ZE	
Motor	Vollelektrisch / 50 kW
Fahrtrieb (Art / Formel / Vmax.)	Vollelektrisch über 2 Hinterrad-Motoren / 40 km/h
Chassis allgemein	Chassis mit Knicklenkung, Anbauten-Schnellwechselsystem
Abmessungen Grundgerät (L x B x H)	3.830 x 1.280 x 1.970 mm
Gewichte Grundgerät (ZGG / Nutzlast)	3.500 kg / 770 kg
Fahrerlaubnis	Klasse B

Angenehm leise

Für den Einsatz in geräuschsensiblen Bereichen: elektrischer Antrieb plus Leise-Besen für geringe Geräuschwerte – auch in der Fahrerkabine.

3,5t



Alternative ZE: Mit vollelektrischen Komponenten macht der Citymaster 1650 ZE den kommunalen Fuhrpark klimafreundlich und zukunftsfähig.



www.agr-ev.de

Sauber auf allen Ebenen

Schon im Kehreinsatz überzeugt der Citymaster 2250 mit seinem großen 2-m³-Behälter. Mit 2- oder 3-Besen-Kehrsyst \ddot{u} m erreicht er problemlos auch schwer zugängliche Bereiche. So stellt auch die Reinigung von Verkehrsinseln oder Flächen auf unterschiedlichen Ebenen kein Hindernis für ihn dar. Und damit dabei nicht so viel Staub aufgewirbelt wird, sorgt das Umlauf-Wassersystem für die optimale Staubb \ddot{u} ndung.



D = 2,52 m

Große Leistung, kleiner Wendekreis: dank kompakter Abmessungen und Allradlenkung.

Citymaster 2250

Das Allround-Talent im Großformat



Leistung XXL

Der Citymaster 2250 bietet einfach mehr in der 6-t-Klasse: Raum und Komfort für den Bediener, Sicherheit im Einsatz und viele Möglichkeiten für mehr Wirtschaftlichkeit. Ob Kehren, Nassreinigung oder Winterdienst: Der allrad-gelenkte, multifunktionale Geräteträger überzeugt mit hochwertigen, robusten Komponenten und Souveränität

in jeder Lage. Auch überzeugend: die für den Bediener konzipierte, crashgetestete Fahrerkabine mit großzügigem Platzangebot und variabler Raumnutzung, ausgezeichneter Klimatisierung, intuitiver Bedienung und durchdachten Features für mehr Sicherheit – wie großflächige Verglasung und intelligentes Außenspiegelkonzept.



Wie für den Fahrer gemacht: Verschiedene Sitzkonfigurationen mit Komfort- oder Notsitz sowie mit oder ohne Ablagemöglichkeiten erlauben nicht nur eine variable Raumnutzung, sondern geben dem Bediener auch ein deutliches Extra an Platz in der Fahrerkabine.

Für große Flexibilität: Ausgestattet mit 2- oder 3-Besen-Kehrsyst \ddot{u} m erreicht der Citymaster 2250 alle Bereiche.

Für die effektive, chemiefreie Wildkrautbeseitigung mit direkter Aufnahme: mit mechanischem Wildkrautbesen.

Exakte Leistung von Aufnahme bis Entleerung

Das Kehrgut wird von den Besen über einen Saugmund direkt in den Behälter gesaugt. Dieser lässt sich zu 100% füllen – für lange Entleerungsintervalle. Und wenn er dann doch einmal voll ist, lässt er sich einfach, sicher und kontaktlos über eine Fernbedienung entleeren.



Technische Daten Citymaster 2250	
Motor	Diesel / 80 kW
Fahrtrieb (Art / Formel / Vmax.)	Vollhydraulisch / Hinterrad-antrieb mit optionaler Differenzialsperre / 62 km/h mit Drehzahlabsenkung
Chassis allgemein	Leiterrahmen-Chassis mit hydraulischer Vorderachs- und Allradlenkung, vollgefedertes Fahrwerk mit Spiralfedern und Stoßdämpfern, Anbauten-Schnellwechselsystem
Hydrauliksystem (Arbeitskreise / l/min / bar)	2 / 90 / 200
Abmessungen Grundgerät (L x B x H)	3.974 x 1.330 x 2.054 mm
Gewichte Grundgerät (ZGG / Nutzlast)	6.000 kg / 2.680 kg
Fahrerlaubnis	Klasse C/C1/C1E // Klasse B/L als SAM 25 km/h





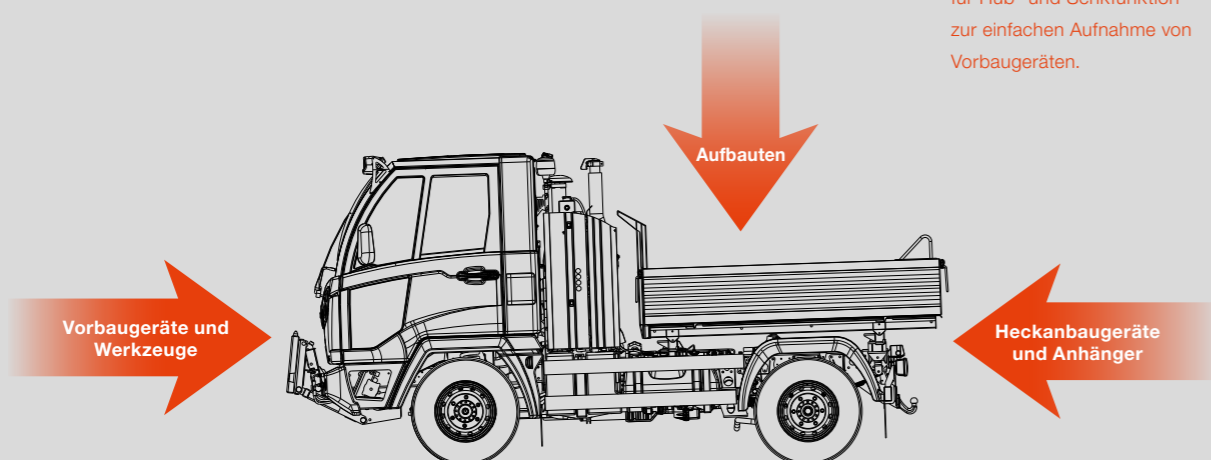
www.agr-ev.de

Multicar

Multifunktionale Lasten- und Geräteträger

365 Tage, unzählige Anwendungen – mit nur einem Fahrzeug

Kehren im Frühling, Grünflächenpflege im Sommer, Laubbeseitigung im Herbst, Winterdienst in der kalten Jahreszeit oder Transporte im ganzen Jahr – dank der universell nutzbaren Schnittstellen lässt sich der Multicar für jeden Einsatz umrüsten. Eine Vielzahl von An- und Aufbaugeräten kann mit wenigen Handgriffen angekoppelt und über die leistungsfähigen, bordeigenen Hydraulikanlagen oder die Elektrik angetrieben werden. Wie der Multicar aussieht, entscheiden Sie. Wir helfen Ihnen, die passende Lösung zu finden.



Multicar M29

Multicar M31
Euro VI-E

Multicar M31
Euro VI-E Hydrostat

Das kann nur ein Multicar

Drei Grundmodelle erfüllen höchste Ansprüche an Komfort, Sicherheit, Robustheit und Wirtschaftlichkeit: von kompakt und wendig bis extrem leistungsstark und professionell, von der Ausstattung mit bisher einzigartigem Hydrostat-ABS über ESC bis zur Einzelradaufhängung an der Vorderachse. Die Multicar M29 und M31 erfüllen die anspruchsvollen ECE-Richtlinien, zum Beispiel für den Schutz der Insassen und die hochwertigen Bremssysteme. Dafür wurden EG-Typengenehmigungen erteilt. Egal welches Modell: Es ist immer das richtige.



Die Basis für Multifunktionalität: das Schnellwechselsystem – zum Beispiel als Frontlift mit Geräteplatte nach DIN EN 15432-2 für Hub- und Senkfunktion zur einfachen Aufnahme von Vorbaugeräten.

Alles im Blick, alles im Griff: zentral angeordnete Bedien- und Anzeigenelemente für einfache Bedienung und kurze Reaktionszeiten.

Auf den Bediener ausgerichtet: verstellbare Sitze und Gurthöhen sowie verstellbare Lenksäule – praktisch bei häufig wechselnden Fahrern.

Optimale Funktionalität auf Knopfdruck: gut erreichbare Tasten unter anderem für Differenzialsperre, Allrad und Kriechgang.



- Grünpflege
- Kehren
- Winterdienst
- Nassreinigung
- Entsorgung
- Transport
- Straßenunterhaltung
- Spezielle Einsätze
- Wasserstrahltechnik
- Wildkrautbekämpfung



www.agr-ev.de

Platz genug für Spitzenleistung

Nur 1,33 m Breite und ein Wendekreis von nur 3,25 m ermöglichen den Einsatz des Multicar M29 auf beengten Straßen, Wirtschaftswegen und Friedhöfen. Dabei schafft der Multicar M29 Nutzlasten von bis zu 3,15 t. Geht es dabei stark bergab, schont der hydrostatische Fahrtrieb mit variabler hydrostatischer Bremskraft die Betriebsbremse. Ein Vorteil auch bei Steigungen: Mittels mechanischer Untersetzung lässt sich die Arbeitsgeschwindigkeit genau an die Aufgaben anpassen und so werden zusätzliche Zugkraftreserven frei.

Spielend leicht: Gerätefunktionen und der hydrostatische Fahrtrieb können einfach und zentral per Joystick gesteuert werden.



Multicar M29

Das kompakte Multitalent



Geringer Aufwand für hohe Nutzlast: durch die Schnellmontage der Geräte direkt auf dem Fahrgestell.



Vorbildliche Wendigkeit eines Lkw-Geräteträgers – mit Vierradlenkung um jede Ecke.



Wirtschaftlich im Einsatz – und mit 62 km/h immer schnell da, wo er gebraucht wird: der Multicar M29.

Mehr Bewegungsfreiheit: im großzügigen Fahrerhaus mit individuell gestaltbarem Beifahrerbereich.

Alle Jahreszeiten sicher im Griff
Egal welche saisonale Herausforderung: Dank seines modularen Konzepts meistert der multifunktionale Schmalspurgeräteträger Multicar M29 extrem flexibel jede Aufgabe. Und das mit Sicherheit auf höchstem Niveau – orientiert an den hohen Standards, die auch für den Bau von Lastkraftwagen gelten. So bietet seine große Fahrerkabine ein Höchstmaß an Insassenschutz, was in Sicherheitstests nach ECE R 29 durch die DEKRA bestätigt wurde. Auch Allradantrieb, Scheibenbremsen, ein neuartiges Hydrostat-ABS und hoch belastbare Achsen gehören zum Sicherheitskonzept – für ein stabiles Fahr- und Bremsverhalten in jeder Situation, bestätigt durch Tests nach ECE R 13.

Die gut zugänglichen Bedienelemente und die intuitive Bedienlogik steigern die Benutzerfreundlichkeit und den Arbeitskomfort. Die serienmäßige Voll-LED-Beleuchtung leuchtet den Arbeitsbereich zu jeder Tageszeit optimal aus.

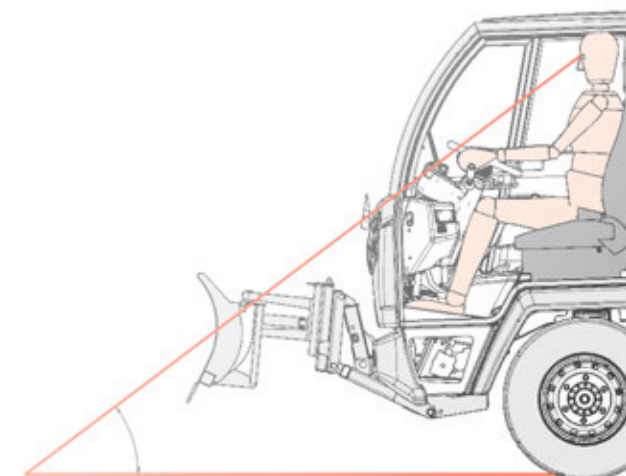


Technische Daten Multicar M29	
Motor (Art / Leistung / Abgasreinigung)	Diesel / 80 kW / DOC, DPF, SCR
Fahrtrieb (Art / Formel / Vmax.)	Hydrostat / 4x2 (4x4) / 62 km/h
Abgase (Norm)	Euro VI, Stufe E
Geräteaufnahmen	Frontlift (Gerätedreieck, -platte), Kippquerträger, Heckanbauahmen, Heckkraftheber
Arbeitshydraulik	Bis zu 2 Arbeitskreise (max. 110 l/min bei 300 bar)
Abmessungen Grundfahrzeug (L x B x H)	3.955 x 1.330 x 2.090 mm
Gewichte Grundfahrzeug (ZGG / Nutzlast max.)	6.000 kg / 3.200 kg
Fahrerlaubnis	Klasse C/C1/C1E



Bringt Leistung aufs Gelände

Multifunktionalität, Wirtschaftlichkeit und Dynamik in kompakter Form: Mit einem Gesamtzuggewicht von bis zu 7,5 t, variabler, leistungsstarker Hydraulik, drei Anbauflächen für unzählige Gerätekombinationen und einer Höchstgeschwindigkeit von 90 km/h ist der Multicar M31 im Winter genauso stark wie im Frühjahr, Sommer und Herbst. Und in der Version Multicar M31 Hydrostat mit hydrostatischem Antrieb und einzigartigem Hydrostat-ABS besonders sicher auf rutschigem, unebenem Gelände. Hier arbeitet er mit zwei Fahrmodi und mechanischem Kriechgang jederzeit im optimalen Geschwindigkeitsbereich.



Mehr Raum, mehr Sicht, mehr Sicherheit: im ergonomisch designten Space-Frame-Fahrerhaus mit Panorama-Frontscheibe und integriertem Sonnenschutzbandfilter.

Multicar M31 / M31 Hydrostat

Der durchzugsstarke Vollprofi



Schneesicher: wirkungsvolle Räumung von Wegen und Straßen. Schnell umgerüstet: effektive Wildkrautbeseitigung mit Heißdampf.

Vielfalt, die nur ein Multicar bietet: von Arbeiten an Schächten und Kanälen über gängige Aufgaben wie Grünpflege bis hin zu Reparaturarbeiten mit Hubarbeitsbühne.



Technische Daten Multicar M31 / M31 Hydrostat	
Motor (Art / Leistung / Abgasreinigung)	Diesel / 110 kW (Hydrostat: 108 kW) / DOC, DPf, SCR
Fahrtrieb (Art / Formel / Vmax.)	5-Gang / 4x2 (4x4) / 90 km/h (Hydrostat: 4x2 (4x4) / 70 km/h)
Abgase (Norm)	Euro VI-E
Geräteaufnahmen	Frontlift, Kugelwechselsystem, Heckklaschen
Arbeitshydraulik	Bis zu 2 Arbeitskreise (max. 110 l/min bei 300 bar)
Abmessungen Grundfahrzeug (L x B x H)	4.180 (4.660) x 1.630 x 2.200 mm
Gewichte Grundfahrzeug (ZGG / Nutzlast max.)	5.600 kg / 3.100 kg
Fahrerlaubnis	Klasse C/C1/C1E



Mehr Ladung, mehr Platz: Den Multicar M31 gibt es auch mit langem Radstand.

Nachhaltig für bessere Luftqualität

Der Multicar M31 definiert Leistungsstärke in der 6-t-Klasse neu – mit Vorbildcharakter: Denn mit verbrauchsarmem Turbodiesel-Motor, verschiedenen Abgasreinigungssystemen wie einem Dieseloxydationskatalysator, SCR-beschichtetem Dieselpartikelfilter sowie zweitem SCR-Katalysator erfüllt er vollumfänglich die Euro-VI-E-Norm für geringere Abgaswerte, ohne dabei an Performance einzubüßen! So wird der kommunale Einsatz noch nachhaltiger und zukunftsfähiger.



Komfortabel unterwegs

Arbeitskomfort steigert die Effizienz – deshalb ist er auch im Multicar M31 serienmäßig integriert: von der leichtgängigen Servolenkung über die spiralgefederte Einzelradaufhängung bis zur ergonomischen Komfortkabine mit individuell einstellbaren Sitzen und praktischen Ablagen in den Türen und der Mittelkonsole.



Optimierter Fahrtrieb, maximierte Bremskraft: Bei der Variante Multicar M31 Hydrostat sichert ein neuartiges Hydrostat-ABS das Fahrzeug zusätzlich beim Bremsen. Und der hydrostatische Fahrtrieb ermöglicht ein sanftes, aber dennoch zügiges Anfahren bei stufenlosem Vortrieb.



view.X.live beinhaltet alle von view.X erfassten Inhalte und Informationen. Darüber hinaus werden wichtige Betriebsdaten der Maschinenflotte live übertragen und visuell im Webportal aufbereitet. Mit diesen Informationen lassen sich Maschinen und Fahrzeuge optimal managen.

- Reale und stundengenaue Betriebsstundenerfassung
- Remote-Zugriff auf die Maschine
- Benachrichtigung bei Überschreiten von Service- und Wartungsintervallen
- Live-Meldungen über Maschinenverfügbarkeit mit Service- und Ereigniscode
- Weckfunktion für wiederkehrende Prüfungen/Wartungen



Einsatzzentrale Smartphone:
Maschinendaten – jederzeit abrufbar.

Hako-Fleet-Management

Ressourcen optimieren

Je größer die Zahl der eingesetzten Maschinen, umso wichtiger ist der Überblick über alle relevanten Kennzahlen. Nur so kann ein wirtschaftlicher Betrieb der Maschinenflotte gewährleistet werden. Das Hako-Fleet-Management sorgt vollautomatisiert für Transparenz hinsichtlich der gesamten Flotte – als Datenbasis für den optimalen Maschineneinsatz und das Kostenmanagement. Das digitale Tool besteht aus dem Modul view.X oder der mit weiteren Funktionen ausgestatteten Version view.X.live sowie den optionalen Erweiterungsmodulen entry.X und data.X.



view.X unterstützt Sie bei der wirtschaftlichen Nutzung und Verwaltung Ihrer Flotte. Alle Auswertungen stehen online rund um die Uhr zur Verfügung und sind dank intuitiver Benutzerführung einfach abzurufen.





- Kosten-/Budget-Verwaltung mit Soll-Ist-Vergleich
- Verwaltung der Service- und Wartungshistorie
- Übersichtliche Darstellung der Maschinenflotte

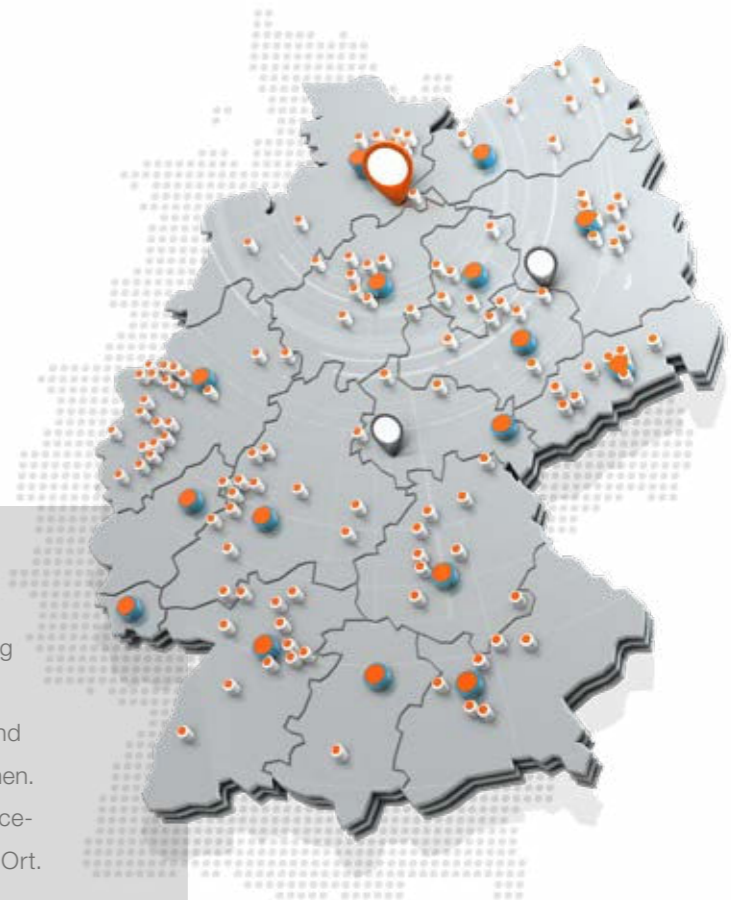
- Excel-Export inklusive Angaben zu Kosten und Betriebsstunden
- Abbildung von Unternehmensorganisationsstrukturen
- Pflege und Sicht von Vertragsdaten
- Voreinstellung wiederkehrender Termine
- E-Mail-Benachrichtigung bei sich ändernden Maschinenzuständen
- Servicemeldungen direkt aus dem Portal heraus (inklusive Nachverfolgung)
- Im Servicefall Übermittlung des Maschinenzustands und der Servicecodes an regionale Servicetechniker



Je nach Bedarf kann in der Kommunaltechnik der Leistungsumfang des Systems mit der Fremdanbieterschnittstelle data.X erweitert werden. Sie ermöglicht den lokalen Zugriff auf Roh-Betriebsdaten direkt von der Maschine.



-  Hauptsitz
-  Standorte Fertigung
-  Standorte Niederlassungen und Vertragshändler
-  Standorte Regionalhändler und Servicepartner



Maschinenverfügbarkeit: 100%!

Damit unsere Maschinen jederzeit die optimale Leistung bringen, sorgen wir mit Top-Serviceleistungen für den Fall der Fälle vor. Mit individuellen Serviceangeboten und -verträgen bieten wir Ihnen die Sicherheit, die Sie brauchen. Und bei kleineren Störungen ist schnell ein Hako-Serviceprofi mit komplett ausgestattetem Servicefahrzeug vor Ort.

Das flächendeckende Netz autorisierter Servicepartner: deutschlandweit nah am Kunden.

Wirtschaftlich reinigen

Kaufen? Mieten? Leasen? Hako Finance bietet Kunden interessante und auf die Bedürfnisse von Unternehmen abgestimmte Möglichkeiten der Finanzierung von Maschinen. Dazu gehören Sonderfinanzierungsmodelle, die sich an saisonale oder projektorientierte Bedingungen optimal anpassen. Oder All-inclusive-Lösungen, bei denen Finanzierung, Wartung und Versicherung aus einer Hand angeboten werden. Noch eine saubere Lösung aus dem Hause Hako.



Leasingoptionen – auf die individuellen Bedürfnisse des Kunden abgestimmt.



Mietvertrag ALL-IN-plus: Finanzierung, Wartung und Versicherung inklusive!



Mietkauf – spezielle monatliche Raten, abgestimmt auf Ihre Liquidität.



Seasons – Miete an jahreszeitlich bedingte Umsätze anpassen.

Hako Finance

Individuell passende Leasing- und Mietmodelle für Projekte in Industrie, Gewerbe oder Kommunen.

Darauf können Sie sich verlassen

Unsere Vertriebs- und Serviceorganisation ist einer unserer größten Pluspunkte. Mit qualifizierter Fachberatung und zuverlässigem Service sind wir immer ganz in Ihrer Nähe. Regelmäßige Wartungen sowie Reparaturen werden ausschließlich von erfahrenen und geschulten Servicetechnikern in modernen Werkstätten in unseren Niederlassungen, bei unseren Vertragshändlern sowie bei autorisierten Hako-Servicepartnern durchgeführt. Für maximale Verfügbarkeit durch minimalen Werkstattaufenthalt.



Passt: Wir liefern perfekt auf Ihre Maschine abgestimmte, Hako-geprüfte Ersatzteile im Nachsprung.

Hako



Für eine saubere Zukunft

Damit unsere Lösungen die steigenden Ansprüche an Nachhaltigkeit erfüllen, entwickeln wir sie stetig weiter: im Dialog mit unseren Anwendern, eng orientiert an aktuellen Trends und unter Berücksichtigung der Anforderungen der Zukunft. Deshalb treiben wir unsere Forschung und Entwicklung immer weiter Richtung effizienzsteigernder und noch umweltschonenderer Maßnahmen sowie wichtiger Zukunftsthemen – zum Beispiel elektromobile Lösungen in der Kommunaltechnik oder digitalisierte Prozesse.

Schon heute weiter

Mehr Verantwortung für die Umwelt: Dank niedriger Emissionswerte und eines minimalen Geräuschpegels bei der Arbeit können unsere Fahrzeuge auch in Umweltzonen und anderen sensiblen Bereichen zum Einsatz kommen.



Auch in der Reinigungstechnik und Wasserstrahltechnik unterwegs

Die Anforderungen an die professionelle Gebäude- und Außenreinigung sind genauso umfangreich wie die Möglichkeiten, die wir unseren Kunden bieten: von Kehr- und Kehrsaugmaschinen über Scheuersaugmaschinen und Kombinationsmaschinen bis hin zur effizienten Wasserstrahltechnik für den Einsatz in Industrie und Gewerbe.

Hako GmbH
Hamburger Str. 209-239
23843 Bad Oldesloe
Tel. +49 (0) 4531-806 0
info@hako.com
www.hako.com



BLUECOMPETENCE
Alliance Member

Partner der Nachhaltigkeitsinitiative
des Maschinen- und Anlagenbaus

Blue Competence ist eine Initiative des VDMA (www.vdma.org). Mit unserer Partnerschaft verpflichten wir uns zur Einhaltung der zwölf Nachhaltigkeitsleit-sätze des Maschinen- und Anlagenbaus (www.bluecompetence.net/about).