



Linde Material Handling

Linde



ELEKTRO-NIEDERHUBWAGEN MT12

TRAGFÄHIGKEIT 1200 KG | BAUREIHE 1131-00

Sicherheit

Der MT12 verfügt über eine wirksame Feststellbremse, um den sicheren Einsatz an Steigungen und Hebebühnen zu gewährleisten. Eine robuste Metallabdeckung schützt die Antriebseinheit und Mechanik, während das tiefgezogene Chassis die Füße des Bedieners schützt. Eine lange, tief angelenkte Deichsel sorgt für einen sicheren und komfortablen Abstand zum Fahrzeug.

Leistungsstärke

Der MT12 wurde speziell für leichte Anwendungen in Einzelhandelsgeschäften, Produktionslinien, Lagerhäusern oder Güterverkehrsbereichen entwickelt. Dank elektrischem Antrieb und Hub wird der physische Aufwand des Fahrers minimiert. Ausgestattet mit einem 0,65 kW Antriebsmotor bietet der MT12 eine äußerst wirtschaftliche und produktive Lösung für den Kurzstreckentransport von Lasten bis 1200 kg. Seine Kompaktheit garantiert maximale Manövrierfähigkeit bei beengten Platzverhältnissen.

Komfort

Die kompakte und austauschbare Li-ION-Batterie ermöglicht das (Zwischen-)Laden über das externe Ladegerät an jeder beliebigen

Steckdose. Alle Bedienelemente befinden sich an dem ergonomischen Deichselkopf. Die doppelten Flügelschalter für die Fahr- und Hubfunktion lassen sich leicht mit beiden Händen bedienen, um so präzises Arbeiten zu gewährleisten.

Zuverlässigkeit

Die langlebige Antriebseinheit des MT12 sorgt für gleichbleibend hohe Leistung und Zuverlässigkeit. Das robuste Chassis verfügt über eine verstärkte Gabelstruktur für sicheres und effizientes Handling von Lasten bis 1200 kg. Die automatische Hubbegrenzung verbessert die Langlebigkeit der Komponenten, schont die Pumpeneinheit und reduziert die Geräuschentwicklung.

Servicefreundlichkeit

Der Drehstrom-Fahrmotor optimiert die Betriebszeit zwischen den routinemäßigen Wartungsintervallen und reduziert die Servicekosten, während ein zuverlässiges, energieeffizientes Steuergerät für eine reibungsloses Lastenhandling sorgt. Alle Fahrzeugparameter sind für den Servicetechniker über die CAN-Bus-Architektur einfach zugänglich.

TECHNISCHE DATEN

(gemäß VDI 2198)

Kennzeichen	1.1	Hersteller (Kurzbezeichnung)		LINDE
	1.2	Typzeichen des Herstellers		MT12
	1.3	Antrieb		Elektro
	1.4	Bedienung		Geh-Lenkung
	1.5	Tragfähigkeit/Last	Q [t]	1.2
	1.6	Lastschwerpunktabstand	c [mm]	600
	1.8	Lastabstand	x [mm]	950 (880)
	1.9	Radstand	y [mm]	1190 (1120)
	Gewichte	2.1	Eigengewicht	[kg]
2.2		Achslast mit Last vorn/hinten	[kg]	420 / 910
2.3		Achslast ohne Last vorn/hinten	[kg]	110 / 20
Räder / Fahrwerk	3.1	Bereifung		PU / PU
	3.2	Reifengröße, vorn	mm	210x70
	3.3	Reifengröße, hinten	mm	80x60
	3.5	Räder, Anzahl vorn/hinten (x = angetrieben)		1x+/4
	Grundabmessungen	4.4	Hub	h_3 [mm]
4.9		Höhe Deichselgriff in Fahrstellung min/max	h_{14} [mm]	800/1190
4.15		Höhe gesenkt	h_{13} [mm]	80
4.19		Gesamtlänge	l_1 [mm]	1540
4.20		Länge einschließlich Gabelrücken	l_2 [mm]	390
4.21		Gesamtbreite	b_1 / b_2 [mm]	560(685)
4.22		Gabelzinkenmaße DIN ISO 2331	$s_e l$ [mm]	53x150x1150
4.25		Gabelaußenabstand	b_5 [mm]	560(685)
4.32		Bodenfreiheit Mitte Radstand	m_2 [mm]	27
4.34		Arbeitsgangbreite bei Palette 800 x 1200 quer	A_{34} [mm]	2062
4.35		Wenderadius	w_r [mm]	1390
Leistungsdaten	5.1	Fahrgeschwindigkeit mit/ohne Last	[km/h]	4.0 / 4.5
	5.2	Hubgeschwindigkeit mit/ohne Last	[m/s]	0.02 / 0.025
	5.3	Senkgeschwindigkeit mit/ohne Last	[m/s]	0.06 / 0.03
	5.8	Max. Steigfähigkeit mit/ohne Last	%	4 / 10
	5.9	Beschleunigungszeit mit/ohne Last	[s]	n / a
	5.10	Betriebsbremse		Elektromagnetisch
Antrieb / Motor	6.1	Drive motor rating S2 60 min	[kW]	0.65
	6.2	Hubmotor, Leistung bei S3 10%	[kW]	0.5
	6.3	Batterie nach DIN 43531/35/36 A,B,C,nein		Li-ion
	6.4	Batteriespannung / Nennkapazität K5	[V / Ah]	24 / 20
	6.5	Batteriegewicht	kg	3.7
	6.6	Energieverbrauch nach VDI-Zyklus	[kW/h]	n / a
Sonst.	8.1	Ausführung des Fahrantriebs		DC
	8.4	Schallpegel Fahrerplatz	[dB (A)]	< 74

SERIENAUSSTATTUNG / SONDERAUSSTATTUNG

SERIENAUSSTATTUNG

Antriebsrad aus Polyurethan

Tandemräder aus Polyurethan

4,5 km/h Fahrgeschwindigkeit

Li-ION Batterie 24V / 20 Ah

Ladegerätestecker EU

Schlüsselschalter

Elektromagnetische Bremse

Automatische Parkbremse

Gabelzinken: 1150 x 560mm

Pralltaster an Deichselkopf

CAN-Bus Technologie

SONDERAUSSTATTUNG

Antriebsrad aus Polyurethan wet grip

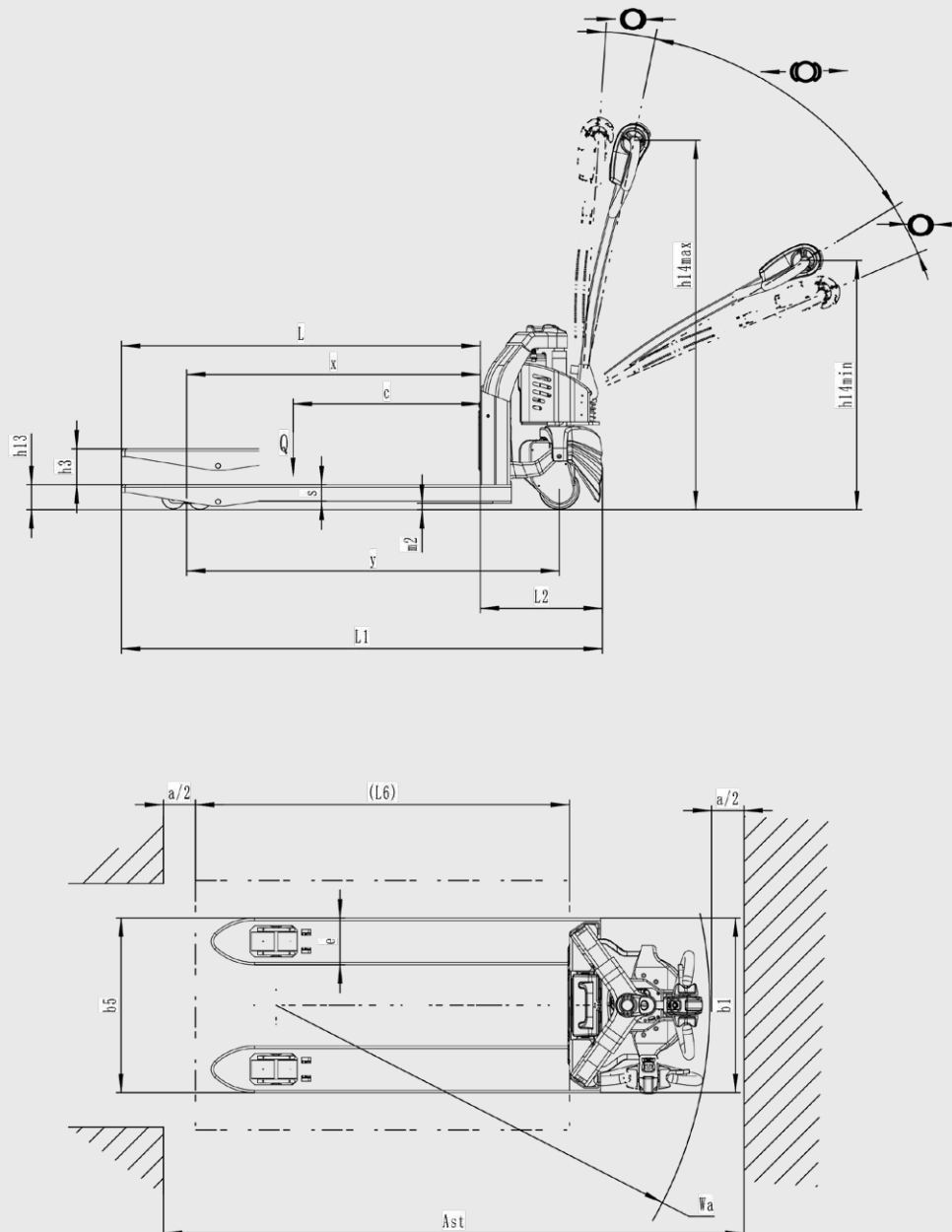
Einfachlastrollen aus Polyurethan

Alternative Gabelzinkenlängen und -breiten

Li-ION Batterie 24V / 26 Ah

Lastschutzgitter 1220 mm und 1520 mm Höhe

Ladegerätestecker UK



PRODUKTINFORMATION

Antrieb und Hub

- 0,65 kW Drehstrom-Fahrmotor
- Einstellbare Parameter:
Fahrgeschwindigkeit bis 4,5 km/h
und Beschleunigung
- Elektrische Hubfunktion
- Manuelles Senken



Chassis

- Robuste Metallabdeckung schützt Antriebseinheit und Komponenten
- Tiefgezogenes Chassis schützt die Füße des Bedieners
- Tief angelenkte und lange Deichsel sorgt für großzügigen Sicherheitsabstand zwischen Bediener und Fahrzeug
- Robuste, verstärkte Gabelkonstruktion sorgt für sicheres Handling von Lasten bis 1200 kg

Bremssystem

- Elektromagnetisches Bremsen in oberer und unterer Entlagenposition der Deichsel
- Automatisches, sanftes Bremsen bei Loslassen des Flügelschalters
- Gut erreichbarer Notausschalter

Display

- Verlässliche und präzise Entladungsanzeige
- Betriebsstundenzähler
- Wartungsanzeige
- Batterie-Management-System



Batterie

- „Plug and Play“ System
- Li-ION Technologie
- 20 Ah (standard) und 26 Ah (optional)
- Bis zu 3 Stunden Dauereinsatz
- 2,5 Stunden Ladezeit

Externes Ladegerät

- Ermöglicht Zwischenladen an jeder gewöhnlichen Steckdose
- Einfaches Handling und Schnellladefähigkeit
- Wandbefestigung möglich

Bedienung

- Doppelte Flügelschalter für beidhändige Bedienung
- Bedienhebel für manuelles Absenken
- Pralltaster am Deichselkopf verhindert Quetschungen
- Schlüsselschalter

Änderungen im Sinne des Fortschritts vorbehalten. Abbildungen und technische Angaben können Optionen enthalten und sind für die Ausführung unverbindlich. Alle Maßangaben unterliegen den üblichen Toleranzen.



Linde Material Handling GmbH
Postfach 10 01 36, 63701 Aschaffenburg, Deutschland
Telefon +49.6021.99-0, Telefax +49.6021.99-1570
www.linde-mh.de, info@linde-mh.de

Gedruckt in Deutschland 765.d.1.0918.IndB.KI