



Linde Material Handling

Linde



# NIEDERHUB-KOMMISSIONIERER N20 C L

**TRAGFÄHIGKEIT 1200 KG | BAUREIHE 4590**

## Sicherheit

Der Kommissionierer ist so konstruiert, dass der Bediener sich immer innerhalb der Fahrzeugkonturen befindet. Das Standardlastschutzgitter schützt bei angehobenen Gabelzinken vor fallenden Gegenständen. Die Gabelzinken lassen sich nur absenken, wenn sich der Bediener auf der Plattform befindet. Die Bedienelemente des Hubs sind in die Rückenlehne integriert. Auf diese Weise ist gewährleistet, dass der Bediener die Ladung beim Anheben und Absenken stets im Blick hat.

## Leistungsfähigkeit

Die Gesamttragfähigkeit des N20 C L beträgt 1200 kg. Dank des leistungsstarken Drehstrom-Motors mit 3 kW erreicht er im unbeladenen Zustand eine maximale Geschwindigkeit von 12 km/h. Durch seine kompakten Abmessungen lässt er sich selbst in den schmalsten Gängen problemlos manövrieren. Für die einfache Bedienung sind die Bedienelemente des Hubs beidseitig an der Rückenlehne angebracht. Die optional erhältliche anhebbare Plattform ermöglicht mit einer Kommissionierhöhe von 2,8 m effizientes Kommissionieren in der zweiten Ebene.

## Komfort

Der optionale, pneumatisch gedämpfte Arbeitsplatz entlastet den Bediener und schützt ihn vor Erschütterungen bei unebenen Böden.

Zusammen mit dem höhenverstellbaren Linde Lenkrad und dem klappbaren Sitz erlebt der Bediener ein höchst komfortables Fahrgefühl. Darüber hinaus wird der Kommissioniervorgang durch die als Werkbank fungierenden angehobenen Gabelzinken vereinfacht.

## Zuverlässigkeit

Die Fahrzeuge wurden für anspruchsvolle Anwendungen entwickelt, gebaut und geprüft und überzeugen durch dauerhafte Zuverlässigkeit. Motor, Unterbaugruppen und Elektronik sind in der robusten Chassisstruktur gut geschützt. Die Chassisfront kann durch verschiedene Ausstattungsoptionen zusätzlich verstärkt werden. Diese Merkmale sorgen zum einen für eine längere Lebensdauer und zum anderen für ein sicheres, effizientes und produktives Lasthandling.

## Service

Effizienz ist nicht nur im Einsatz gefragt, sondern auch bei der Wartung. Dank Wartungsintervallen von bis zu 1000 Stunden und einem computergestützten Diagnosesystem per CAN-Bus ist der Wartungsaufwand minimal und die Betriebskosten sind niedrig. Die leichte Zugänglichkeit aller Komponenten über die Frontblende wie auch die wartungsfreie Drehstrom-Technologie tragen wesentlich zur hohen Verfügbarkeit bei.



Hier finden Sie weitere Inhalte über Ihr Smartphone: [Linde Augmented Reality App](#)



# TECHNISCHE DATEN

(gemäß VDI 2198)

Merkmale	1.1	Hersteller (Kurzzeichen)		LINDE	
	1.2	Typzeichen des Herstellers		N20 C L	
	1.3	Antrieb		Batterie	
	1.4	Bedienung		Stand	
	1.5	Tragfähigkeit / Last	Q (t)	1,2	
	1.6	Lastschwerpunktabstand	c (mm)	600	
	1.8	Lastabstand	x (mm)	670	
	1.9	Radstand	y (mm)	1823 <sup>4)</sup> 5)	
	Gewicht	2.1	Eigengewicht (mit Batterie)	(kg)	1308
2.2		Achslast, mit Last vorn/hinten	(kg)	920/1588	
2.3		Achslast, ohne Last vorn/hinten	(kg)	875/433	
Räder und Reifen	3.1	Bereifung		Polyurethan	
	3.2	Reifengröße, vorn		254 × 102	
	3.3	Reifengröße, hinten		85 × 60	
	3.4	Zusatzräder (Abmessungen)		150 × 50	
	3.5	Räder, Anzahl vorn/hinten (x = Antriebsräder)		1x - 1/4	
	3.6	Spurweite, vorn	b <sub>10</sub> (mm)	474	
	3.7	Spurweite, hinten	b <sub>11</sub> (mm)	(348) 388	
Abmessungen	4.2	Höhe, Hubgerüst eingefahren	h <sub>1</sub> (mm)	1375 <sup>6)</sup>	
	4.3	Freihub	h <sub>2</sub> (mm)	-	
	4.4	Hub	h <sub>3</sub> (mm)	700	
	4.5	Höhe, Hubgerüst ausgefahren	h <sub>4</sub> (mm)	2075 <sup>6)</sup>	
	4.6	Initialhub	h <sub>5</sub> (mm)	-	
	4.8	Standhöhe/Sitzhöhe (min./max.)	h <sub>7</sub> (mm)	130 <sup>7)</sup>	
	4.9	Höhe Deichselgriff in Fahrstellung min./max.	h <sub>14</sub> (mm)	1258 <sup>8)</sup>	
	4.10	Höhe Radarme	h <sub>8</sub> (mm)	-	
	4.14	Standhöhe, angehoben (mit anhebbarer Plattform)	h <sub>12</sub> (mm)	1182/1197 <sup>9)</sup>	
	4.15	Höhe, gesenkt	h <sub>13</sub> (mm)	86	
	4.17	Überhangslänge	l <sub>1</sub> (mm)	-	
	4.19	Gesamtlänge	l <sub>1</sub> (mm)	2532 <sup>4)</sup> 5)	
	4.20	Länge bis einschließlich Gabelrücken	l <sub>2</sub> (mm)	1342 <sup>4)</sup> 5)	
	4.21	Gesamtbreite	b <sub>1</sub> (mm)	800	
	4.22	Gabelzinkenabmessungen	s/e/l	55/172/1190	
	4.24	Gabelträgerbreite	b <sub>2</sub> (mm)	796 <sup>9)</sup>	
	4.25	Gabelaußenabstand	b <sub>3</sub> (mm)	(520) 560	
	4.31	Bodenfreiheit mit Last unter Hubgerüst	m <sub>1</sub> (mm)	-	
	4.32	Bodenfreiheit Mitte Radstand	m <sub>2</sub> (mm)	30	
	4.34	Arbeitsgangbreite für Paletten 800 × 1200 längs (Gabelzinken angehoben)	A <sub>2</sub> (mm)	2871 <sup>4)</sup> 5)	
	4.34.1	Arbeitsgangbreite für Paletten 1000 × 1200 quer (Gabelzinken angehoben)	A <sub>21</sub> (mm)	-	
	4.34.2	Arbeitsgangbreite für Paletten 800 × 1200 quer (Gabelzinken angehoben)	A <sub>21</sub> (mm)	-	
	4.35	Wenderadius	W <sub>2</sub> (mm)	2007 <sup>4)</sup> 5)	
	Leistung	5.1	Fahrgeschwindigkeit mit/ohne Last	(km/h)	9/12
		5.1.1	Fahrgeschwindigkeit mit/ohne Last, rückwärts	(km/h)	8/10
5.2		Hubgeschwindigkeit mit/ohne Last	(m/s)	0,135/0,218	
5.3		Senkgeschwindigkeit mit/ohne Last	(m/s)	0,130/0,122	
5.8		Max. Steigfähigkeit mit/ohne Last	(%)	7,8 %/15 % (6,2 %) <sup>10)</sup>	
5.9		Beschleunigungszeit mit/ohne Last	(s)	5,8/4,9	
5.10		Betriebsbremse		Elektromagnetisch	
Antrieb	6.1	Fahrmotor, Leistung S2 = 60 min	(kW)	3	
	6.2	Hubmotor, Leistung bei S3 15%	(kW)	2,2/5 %	
	6.3	Batterie gemäß DIN 43531/35/36; A, B, C, nein		nein	
	6.4	Batteriespannung/Nennkapazität K5	(V)/(Ah)	24/345-465	
	6.5	Batteriegewicht ±5 %	(kg)	402	
	6.6	Energieverbrauch nach VDI-Zyklus	(kWh)	0,54	
	6.7	Umschlagsleistung	(t/h)	-	
	6.8	Energieverbrauch bei Umschlagsleistung	(kWh/h)	-	
Sonstiges	8.1	Ausführung des Fahrtriebs		AC-Steuerung	
	10.7	Schalldruckpegel LpAZ( Fahrerarbeitsplatz)	(dB(A))	< 70	

<sup>4)</sup> bei anhebbarer Plattform + 50 mm

<sup>5)</sup> bei Trog 4 PzS oder Li-Ion + 114 mm

<sup>6)</sup> bei vorgeschriebenem Lastschutzgitter (1290 mm von den Gabelzinken bis Oberkante für N20C D und N20C)

<sup>7)</sup> mit optional erhältlichem anhebbarer Plattform, Standardausführung + 15 mm; mit optional erhältlichem anhebbarer Plattform, gedämpfte Ausführung + 30 mm

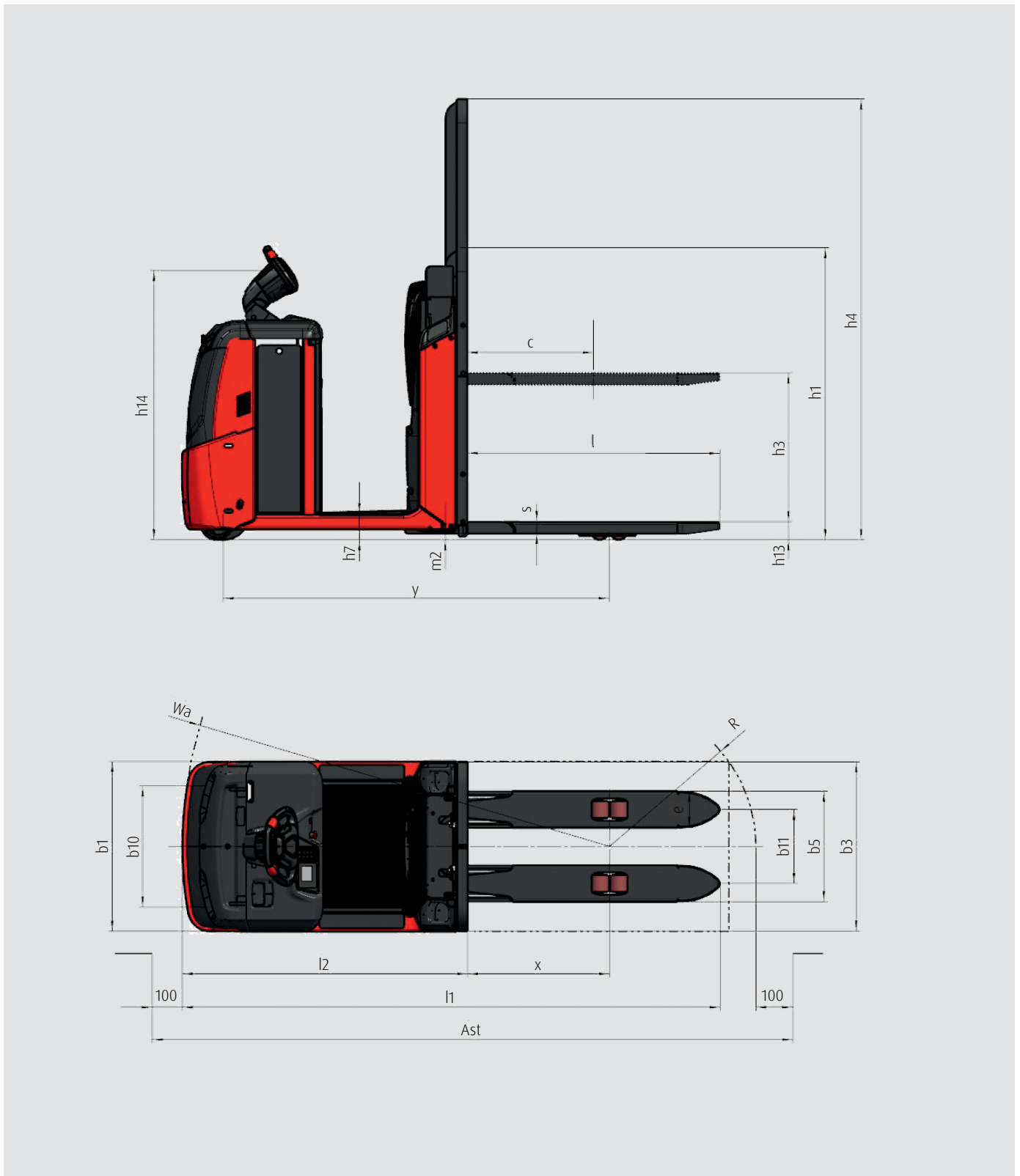
<sup>8)</sup> mit optional erhältlichem anhebbarer Plattform, Standardausführung + 72 mm; mit optional

erhältlicher anhebbarer Plattform, gedämpfte Ausführung + 87 mm; mit optional erhältlichem Höhenverstellung des Lenkrads, h14 Einstellbereich + 89 mm/- 19 mm

<sup>9)</sup> mit optional erhältlichem anhebbarer Plattform, Standard-/gedämpfte Ausführung

<sup>10)</sup> Mindestbodenfreiheit unter dem Chassis mit vorgeschriebenem Fußschutz = 24 mm

<sup>11)</sup> in Klammern: kleinste geometrische Grenze bei Gefälle mit nicht abgerundeten Kanten mit oder ohne Fußschutz (wenn unterschiedlich); aufgrund von Herstellungs- und Aufbautoleranzen empfiehlt es sich, eine Verringerung der Nennwerte von mindestens 1 % einzukalkulieren



## MASTTABELLE

	<b>700E</b>
$h_3$	700
$h_3 + h_{13}$	786
$h_1$	1375
$h_4$	2075
$h_2$	700



# SERIENAUSSTATTUNG/SONDERAUSSTATTUNG

## SERIENAUSSTATTUNG

Chassisbreite 800 mm
Plattform mit Gummifußmatte
Anti-Rutsch-Streifen
Gepolsterte und ergonomisch geformte Rückenlehne mit Griff
Servounterstützte Lenkung, einstellbarer Lenkwiderstand
Antriebsrad aus Polyurethan
Tandemlastrollen aus Polyurethan, abschmierbar
Stützräder aus Polyurethan
Arbeitsplatz mit integrierter A4-Klemme
Zugang über Schlüsselschalter oder PIN-Code
Multifunktionsfarbdisplay mit Betriebsstundenzähler, Wartungsanzeige, Batterieentladeanzeige und interner Fehlercodeanzeige
Bedienelemente des Hubgerüsts in Rückenlehne integriert
Lastschutzgitter 1290 mm
Drehstrommotor, 3 kW (wartungsfrei)
Hubmotor, 2,2 kW (5 % Ausgangsleistung)
CAN-Bus-Technologie
Automatische Geschwindigkeitsreduzierung in Kurven
Hubgerüst-Drucksensor
Geschwindigkeitsreduktion je nach je nach Hubhöhe und Last
Automatisches Abbremsen bei Loslassen des Fahrhalters
Lastproportional wirkende elektromagnetische Notbremse
Elektrische Hupe
Vertikaler Batteriewechsel bei 3 PzS und 4 PzS
Kälteschutz: -10 °C

## SONDERAUSSTATTUNG

Antriebsräder: Vollgummi, Vollgummi nicht kreidend, wet grip
Lastrollen: Tandem aus Polyurethan und Tandem aus Polyurethan, abschmierbar
Anhebbare Plattform
Pneumatische Dämpfung der Standplattform
Gepolsterter Knieschutz und klappbarer Tritt
Höhenverstellbares Linde Lenkrad
Höhenverstellbare Rückenlehne mit klappbarem Sitz
Instrumentenbord mit integrierten Ablagefächern
Schleichfahrtaster (nur vorwärts oder vorwärts/rückwärts)
Anbauelemente für Zubehör
Halterung für Klemmbrett DIN A4 und Panoramaspiegel
Halterung für Datenterminal und Stromversorgungskabel 24 V
Halterung für Scanner und Schrumpffolienhalter
Anschlussbuchse 12 V oder USB-Stecker
Weitere Sonderausstattungen auf Anfrage

### Hubgerüste/Gabelzinken:

Breite über Gabelzinken 520 mm oder 560 mm, Gabelzinkenlänge 1190 mm
Simplex-Mast mit Hubhöhe 700 mm
Soft Landing der Gabelzinken

### Sicherheit:

Anfahrtschutzlösungen Chassisfront
Linde BlueSpot™, LED-Lichtleisten vorne, Warnblitzleuchte

### Umgebung:

Kühlhausausführung: -35 °C
----------------------------

### Linde Connect Lösungen:

ac: access control (Zugangskontrolle) (PIN oder RFID Dual), an: usage analyses (Nutzungsanalyse), dt: crash detection (Schadensüberwachung), tr: trouble codes (Fehlerübertragung) und hr: operating hours (Betriebsstunden)

Datentransfer online und per WIFI
Bluetooth-USB-Adapter

### Batterie:

Seitlicher Batteriewechsel, 3 PzS/4 PzS, niedrig, erhältlich mit ergonomischer Batterie-Ent- und Verriegelung mit Hebel und Rollen
Seitlicher Batteriewechsel, 3 PzS/4 PzS, hoch, erhältlich mit einfachem Batterie-Ent- und Verriegelungssystem
Seitlicher Batteriewechsel, 3 PzS/4 PzS für Wettbewerbsbatterien
Eingebautes Ladegerät für Bleisäure-Batterien

### Li-Ionen Technologie:

Passend für 4 PzS-Batterieraum mit 4,5 kWh-9 kWh (205 Ah-410 Ah)
--

### 24 V Li-ION Ladegerät:

24-V-Ladegerät v255: 4,5 kWh (Ladezeit 1 h 30 min) - 9,0 kWh (2 h 40 min)
---



# PRODUKTINFORMATIONEN

## Optimales Lasthandling

- 1200 kg Gesamttragfähigkeit beim Handling einer EURO-Palette auf 786 mm
- Hochleistungshubmotor, 2,2 kW
- Hubbedienelemente beidseitig an der Rückenlehne
- Vierpunktaufgabe für maximalen, stabilen Bodenkontakt
- Fahrgeschwindigkeit 9 km/h mit Last und 12 km/h ohne Last
- Elektromagnetische, durch Not-Aus-Knopf ausgelöste Bremse wirkt in Abhängigkeit des Lastgewichts auf den Antriebsmotor



## Einfaches Manövrieren

- Intuitives Linde Lenkrad mit allen Funktionen (Hupe, Fahrshalter), leicht erreichbar, bequem einhändig bedienbar
- Ergonomische und sichere Fahrposition
- Selbstzentrierende Lenkung für schnellere Kommissionierzyklen

## Arbeitsplatz

- Breiter, einfacher Einstieg von beiden Seiten
- Zahlreiche Ablagefächer, mehr Stauraum durch optional erhältliche Anbauelemente
- Verschiedene Sonderausstattungen für wirtschaftliches Kommissionieren
- Mitgängerbetriebstaster verfügbar

## Produktivität in zweiter Ebene

- Optional erhältliche anhebbare Plattform zur Verbesserung des gelegentlichen Kommissionierens in erster und zweiter Ebene
- Optional erhältlicher pneumatischer Dämpfer für höchsten Komfort
- Breiter Einstieg (418 mm)
- OptiLift®-System sorgt für gleichmäßiges Anheben und Absenken der Plattform und ruhigen Betrieb
- Befehl zum Anheben der Plattform auf dem Linde Lenkrad bequem einhändig bedienbar
- Absenken der Plattform über Fußschalter

## Bequemes Arbeiten

- Breiter Fahrerarbeitsplatz (418 mm), niedriger Einstieg (130 mm)
- Dämpfungsmatte oder pneumatische Dämpfung zur Verringerung der Vibration
- Höhenverstellbares Linde Lenkrad
- Gepolsterte und ergonomisch geformte Rückenlehne, auch höhenverstellbar und mit klappbarem Sitz erhältlich



## Effizienter Service

- Integriertes CAN-Bus-Diagnosesystem für schnellere Analyse und kürzere Serviceintervalle
- Alle Fahrzeugparameter können vom Servicetechniker exakt für die jeweilige Anwendung eingestellt werden
- Schneller und bequemer Zugang zu den Hauptkomponenten über Serviceblende im Frontbereich
- Elektronische Verwaltung aller Komponenten ermöglicht schnelle und einfache Diagnosen

## Effizientes Antriebssystem

- Kraftvoller, drehmomentstarker Drehstrommotor mit 3 kW
- Feuchtigkeits- und staubgeschützter wartungsfreier Motor, Steigfähigkeit bis zu 7,8 % bei voller Last
- Sicheres Anfahren an Steigungen ohne Zurückrollen
- Leicht zu bedienende, proportional wirkende elektrische Servolenkung mit positiver Rückmeldung
- Automatische Geschwindigkeitsreduzierung bei Kurvenfahrten

## Energieversorgung

- Serienmäßig vertikaler Batteriewechsel, seitlicher Wechsel als Sonderausstattung
- Große Bandbreite an Batterien (niedrig und hoch) von 345 Ah (3 PzS) bis 620 Ah (4 PzS)
- Für Batterien von Wettbewerbern vorgesehene Batteriefächer
- Ergonomischer Hebel für niedrige Batterien
- Lithium-Ionen-Batterien erhältlich

Änderungen im Sinne des Fortschritts vorbehalten. Abbildungen und technische Angaben können Optionen enthalten und sind für die Ausführung unverbindlich. Alle Maßangaben unterliegen den üblichen Toleranzen.

Linde Material Handling

**Linde**

**Linde Material Handling GmbH**

Carl-von-Linde-Platz | 63741 Aschaffenburg | Deutschland  
Tel.: +49 6021 99 0 | Fax: +49 6021 99 1570  
www.linde-mh.com | info@linde-mh.com

Druckort: Deutschland 798.d.0.3.0619.IndA.Dp